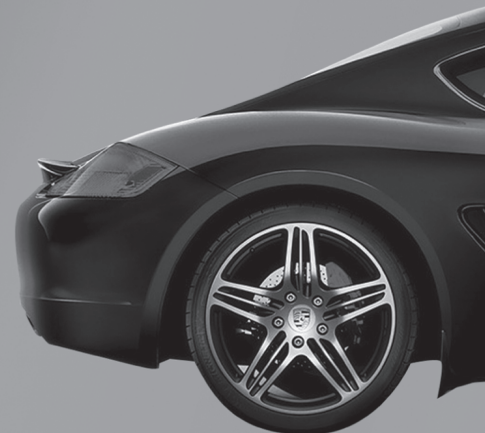


PARK MASTER[®]

Инструкция
4BJ40



Содержание

Информация о продукте

Меры предосторожности	1
О продукте	2
Ключевые особенности	2
Технические характеристики	2
LED-индикатор	3
Функция запоминания выносных элементов автомобиля	3
Функция диагностики датчиков	4
Как работает система	5
Внимание!	6
Обслуживание датчиков	7
Возможные неисправности	8
Установка датчиков	8
Гарантия	9

Инструкция по установке

Схема расположения компонентов системы	11
Электрическая схема подключения	12
Установка датчиков	13
Тестирование системы после установки	14

Меры предосторожности

Парковочная система является для водителя исключительно вспомогательным прибором, не дает гарантии от дорожно-транспортных происшествий и не снимает с водителя ответственности при управлении автомобилем.

О продукте

Система парковки - ультразвуковая система мониторинга расстояния. Она помогает вам при движении назад, предупреждая о препятствиях позади вашего автомобиля, посредством светового, звукового и цифрового оповещения.

4-BJ-40 – это четырехдатчиковая система парковки PARKMASTER® с LCD-индикатором. Система оснащена функцией диагностики датчиков и функцией запоминания выносных элементов автомобиля: фаркоп, внешнее запасное колесо и т.д.

Каждый компонент системы парковки прошел тест на соответствие качеству. Система парковки способна работать в широком диапазоне температур и становится очень полезной, когда вы паркуетесь в плохих метеословиях, в темноте и т.д.

Система PARKMASTER® обеспечивает комфортную и безопасную парковку.

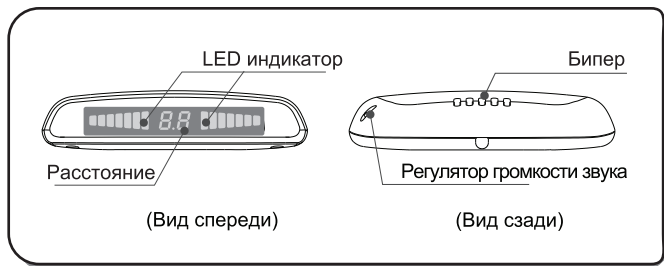
Ключевые особенности

- двухцветный LED-индикатор с цифровым оповещением и встроенным бипером
- функция запоминания выносных элементов автомобиля, идеальна для машин с фаркопом или внешним запасным колесом
- точность при обнаружении препятствия
- регулируемая громкость звука
- функция диагностики датчиков
- функция предотвращения ложных срабатываний

Технические характеристики

- рабочее напряжение 9-16 V
- потребляемая мощность не более 2.5 W
- зона обнаружения препятствия: 0.3-2.5м
- диапазон рабочих температур: -40C - +85C
- громкость бипера: 70-90 dB

LED индикатор



Функция запоминания выносных элементов автомобиля

Включите зажигание, переместите ручку коробки передач из позиции «N» в позицию «R», повторите процедуру 5 раз. На 5 раз оставьте ручку коробки передач в позиции «R», пока индикатор не просигнализирует звуковым и световым сигналом один раз. Это означает, что функция запоминания прошла успешно, и система не будет реагировать на выносной элемент автомобиля.

При программировании функции запоминания все ультразвуковые датчики должны быть подключены к системе. Если при программировании какой-либо датчик был отключен, то при его дальнейшем подключении индикатор будет показывать постоянное наличие препятствия по соответствующему каналу. Данная ошибка устраняется повторным перепрограммированием системы со всеми датчиками.

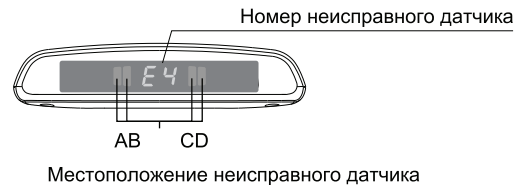
После программирования система будет определять препятствия, игнорируя выносные элементы автомобиля.

Примечание: если автомобиль не имеет выносного элемента, то эта функция не актуальна.

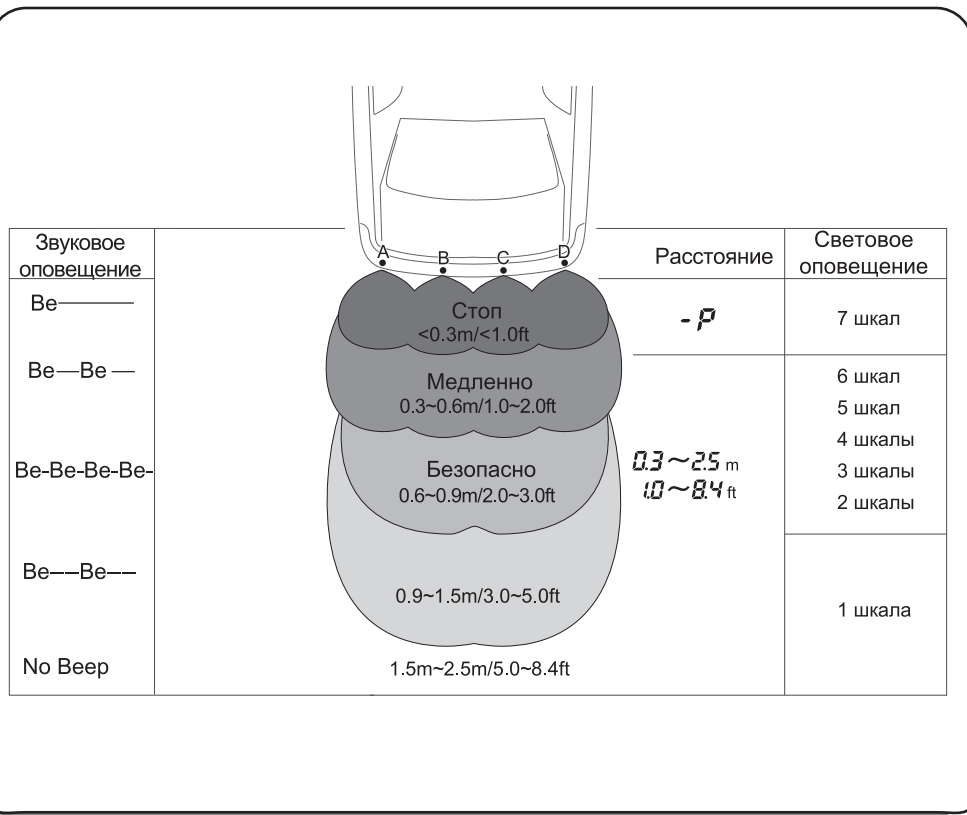
Функция диагностики датчиков

При каждом включении система тестирует датчики.

1. Все датчики исправны (бип один раз)
2. Обнаружен неисправный датчик (отображается местоположение неисправного датчика)
 - бип 3 раза
 - местоположение неисправного датчика отображается на дисплее
 - остальные датчики продолжают работать

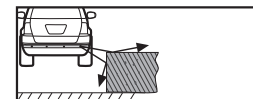
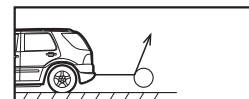
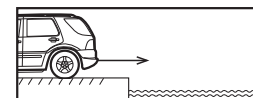
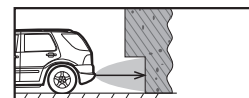
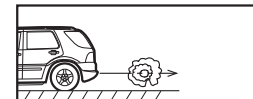
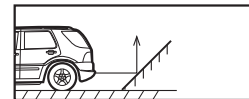


Как работает система



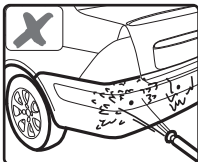
Внимание

Ошибки при обнаружении препятствия могут происходить в следующих случаях:

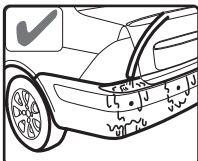


- После установки, полностью протестируйте систему перед началом использования
- Сильные дожди, грязь на датчиках или поврежденный датчик могут вызвать ошибку при обнаружении препятствий
- Убедитесь, что функция диагностики датчиков протестировала датчики и не выявила неисправностей

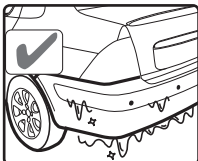
Обслуживание датчиков



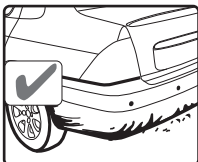
Пожалуйста, не мойте датчики под высоким давлением воды



Пожалуйста, мойте датчики под низким давлением воды, после мойки продуйте датчики сжатым воздухом для удаления влаги



Пожалуйста, очищайте датчики ото льда с помощью горячей воды, продуйте датчики сжатым воздухом для удаления влаги



Пожалуйста, старайтесь содержать датчики в чистоте

Возможные неисправности

После установки дисплей не работает, проверьте:

- а) подключен ли провод LED-индикатора к блоку (ECU) согласно электрической схеме?
- б) включено ли зажигание?
- с) исправна ли лампа заднего хода?

Обнаружен неисправный датчик:

- а) подключены ли провода датчиков к блоку (ECU) согласно электрической схеме?
- б) не повреждены ли провода датчиков и сами датчики?

Ложное обнаружение препятствия:

- а) не установлены ли датчики ниже 0.45м от поверхности земли?
- б) не установлены ли датчики под углом менее 90 градусов по отношению к горизонтальной поверхности земли?

Если проблемы не устраняются, свяжитесь со своим продавцом.

Гарантия

Парковочные радары PARKMASTER® профессиональной линии имеют гарантию один год. Гарантия действительна, если данный товар будет признан неисправным по причине его несовершенной конструкции, дефектных материалов или некачественной сборки производителя, при условии соблюдения технических требований и условий эксплуатации, описанных в руководстве по эксплуатации.

Модель _____

Серийный номер _____

Дата _____

М.п. _____

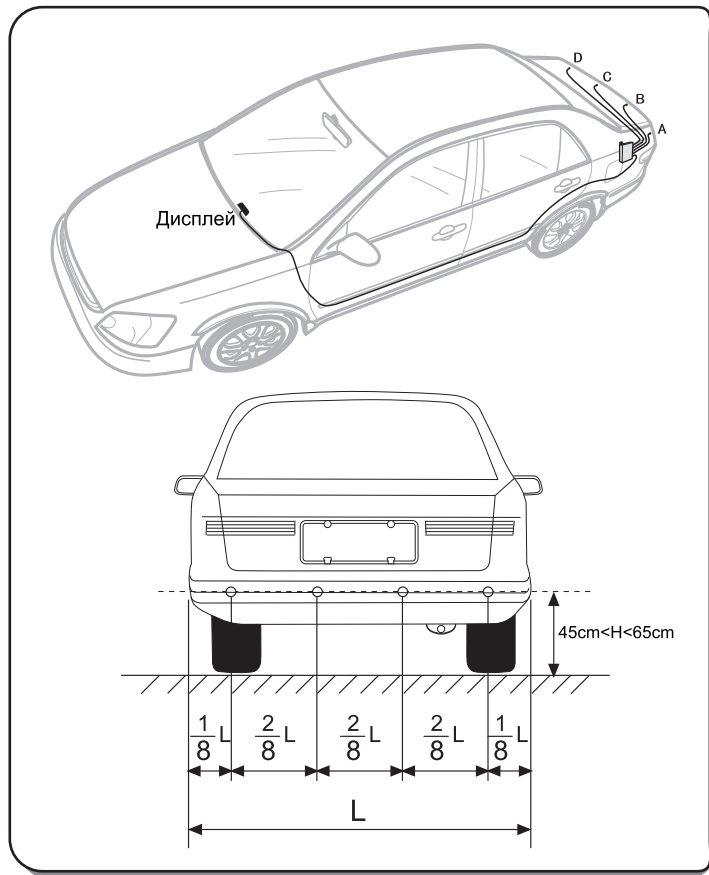
ВНИМАНИЕ!!!

При установке датчиков необходимо обратить особое внимание на следующее:

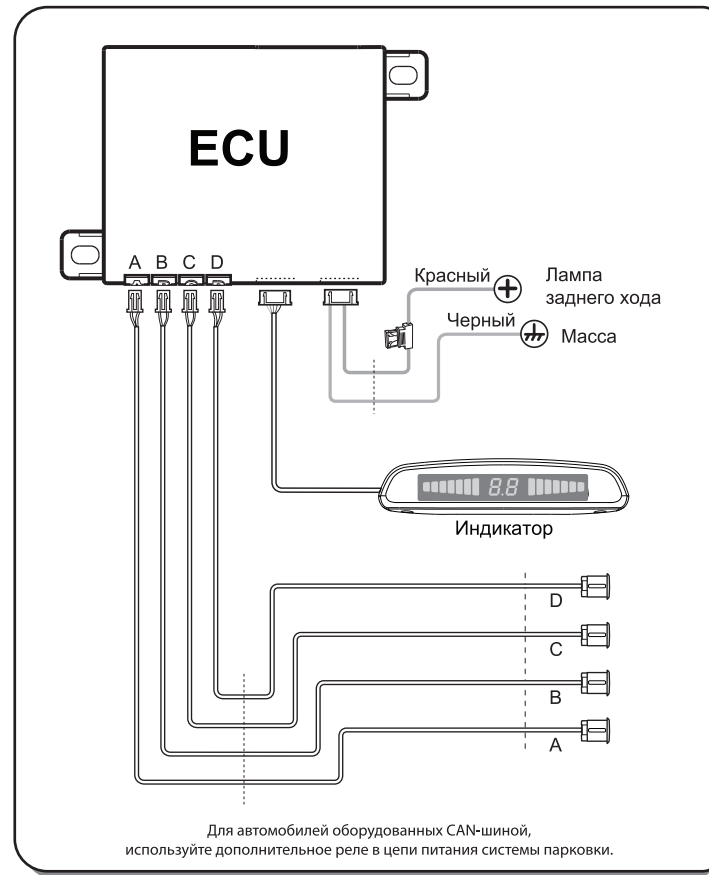
датчик необходимо установить таким образом, что бы его лицевая сторона располагалась строго под углом 90 градусов по отношению к горизонтальной поверхности земли. Оптимальная высота установки датчиков от уровня земли 0.45-0.65м. Если датчики установлены ниже 0.45м и/или под углом менее 90 градусов, они будут постоянно улавливать поверхность земли и подавать ложные сигналы.

**Инструкция по
установке**

Схема расположения компонентов системы

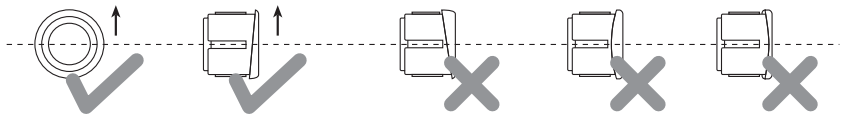


Электрическая схема подключения



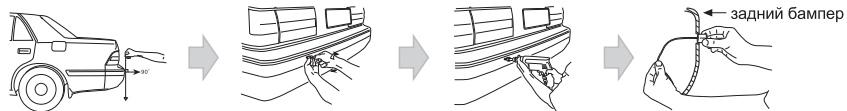
Установка датчиков

Примечание: датчики должны быть установлены вертикально, значок «up» должен быть вверх.



Датчики должны быть установлены вертикально

Неправильная установка датчиков приведет к ложным срабатываниям



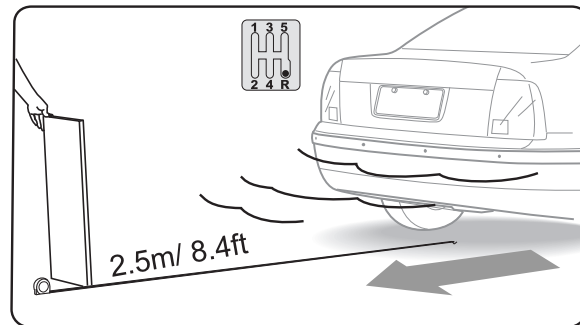
Датчики должны быть установлены вертикально

Отметьте место установки датчика шилом, чтобы фреза при сверлении не соскочила

Просверлите отверстие в отмеченном месте

Плотно укрепите датчик в отверстии

Тест после установки



Данный тест возможен с применением плоской деревянной доски размером 30x100см: держите доску позади автомобиля и управляйте автомобилем для проверки каждого датчика системы, как показано на рисунке.