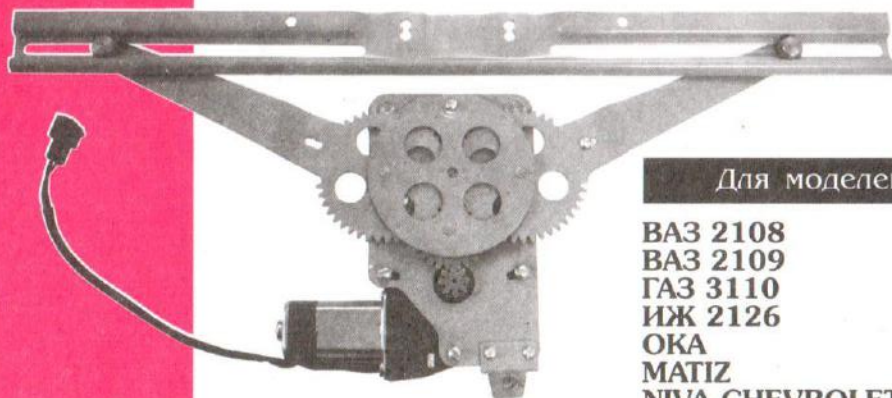


Для моделей:

BA3 2104
BA3 2105
BA3 2106
BA3 2107
BA3 2109
BA3 2110
BA3 21213
ГАЗ 3110
ГАЗ 3302
УАЗ 3160
КАМАЗ
LANOS
АЗЛК 2141

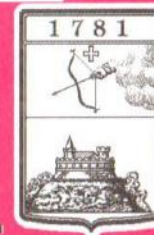
BA3 2190 Гранта
BA3 1118 Калина
BA3 2170 Приора
BA3 2123 Niva Chevrolet
Renault Logan
HYUNDAI SOLARIS

ГРАНАТ
GRANAT



Для моделей:

BA3 2108
BA3 2109
ГАЗ 3110
ИЖ 2126
ОКА
MATIZ
NIVA CHEVROLET
LOGAN
CHEVROLET LACETTI



ГРАНАТ
GRANAT

ЭЛЕКТРО-
СТЕКЛОПОДЪЕМНИКИ

- | | |
|-------------------------------------------|----------------------------------------------------|
| <input type="checkbox"/> BA3 2104/05/07 | <input type="checkbox"/> Volkswagen Passat B3 |
| <input type="checkbox"/> BA3 2106 | <input type="checkbox"/> FIAT Doblo |
| <input type="checkbox"/> BA3 2108 | <input type="checkbox"/> Mercedes-Benz Vito |
| <input type="checkbox"/> BA3 2109 | <input type="checkbox"/> VW TRANSPORTER T4 |
| <input type="checkbox"/> BA3 2110 | <input type="checkbox"/> NIVA CHEVROLET |
| <input type="checkbox"/> BA3 1118 Калина | <input type="checkbox"/> DAEWOO NEXIA |
| <input type="checkbox"/> BA3 2170 Приора | <input type="checkbox"/> CHEVROLET LACETTI |
| <input type="checkbox"/> BA3 2190 Гранта | <input checked="" type="checkbox"/> RENAULT LOGAN/ |
| <input type="checkbox"/> ЗАЗ 1102 Таврия | <input type="checkbox"/> DUSTER |
| <input type="checkbox"/> ЗАЗ 1103 Славута | <input type="checkbox"/> SANDERO |
| <input type="checkbox"/> АЗЛК 2141 | <input type="checkbox"/> LADA LARGUS |
| <input type="checkbox"/> УАЗ 3160 | <input type="checkbox"/> CHEVROLET LANOS |
| <input type="checkbox"/> УАЗ 3741 | <input type="checkbox"/> HYUNDAI ACCENT |
| <input type="checkbox"/> BA3 21213 | <input type="checkbox"/> HYUNDAI SOLARIS |
| <input type="checkbox"/> ГАЗ 3110 | |
| <input type="checkbox"/> ГАЗ 3302 | |
| <input type="checkbox"/> ИЖ 2126 | |
| <input type="checkbox"/> МАЗ | |
| <input type="checkbox"/> КАМАЗ | |
| <input type="checkbox"/> MATIZ | |
| <input type="checkbox"/> ОКА | |



ЭЛЕКТРОСТЕКЛОПОДЪЕМНИКИ ПАСПОРТ

1. НАЗНАЧЕНИЕ

Электростеклоподъемники (далее ЭСП) предназначены для подъема и опускания стекол дверей автомобилей различных моделей.

Устанавливаются взамен ручных стеклоподъемников.

Р - реечные электростеклоподъемники

Р.(модель).10 - на две передние двери; Р.(модель).20 - на две задние двери.

К - колесные электростеклоподъемники

КМ - (модель).10 - на две передние двери;

Левые ЭСП маркированы «Л», правые - «Пр».

2. ТЕХНИЧЕСКАЯ ХАРАКТЕРИСТИКА

Номинальное напряжение питания, В.....12
Время подъема (опускания) не более, сек5
Номинальное усилие при подъеме, Н.....120
Потребляемый ток при номинальном усилии не более, А.....7,5
Режим работы ЭСП кратковременный. После десяти подъемов, опусканий стекла в непрерывном режиме рекомендуется делать перерыв в работе не менее 10 мин.

3. ТЕХНИЧЕСКОЕ ОБСЛУЖИВАНИЕ

3.1. Установка ЭСП на автомобиль должна производиться в специализированных центрах квалифицированным персоналом.

3.2. Через 25-30 тыс. км пробега, трущиеся части механизма ЭСП смазывать консистентной смазкой «ШРУС-4» или «Литол-24».

3.3. Электропривод ЭСП в период установленного ресурса работы специального технического обслуживания не требует.

4. ГАРАНТИИ ИЗГОТОВИТЕЛЯ

4.1. Гарантийный срок эксплуатации - 18 месяцев со дня изготовления.

4.2. Изготовитель в течение гарантийного срока производит безвозмездную замену или ремонт изделия, не соответствующего требованиям технической документации по вине изготовителя.

Адрес изготовителя: 427960 УР г. Сарapul, ул. Фабричная, 1«г»

тел. (34147) 44-33-8

тел./факс (34147) 44-33-9

ООО «Гранат Авто»

5. КОМПЛЕКТНОСТЬ

Р.Renault Logan.N.21 – задний левый.....	1
Р.Renault Logan.N.22 – задний правый	1
Комплект монтажных и крепежных деталей	1
Паспорт	1
Упаковка.....	1

6. МОНТАЖ

6.1. Перед началом работ необходимо ознакомиться с инструкцией по эксплуатации автомобиля и дополнительно установленного оборудования и выяснить возможность отключения аккумулятора, так как это может повлиять на работу бортового компьютера, настройку аудио аппаратуры и других устройств.

6.2. Отключить аккумулятор. Если аккумулятор отключить нельзя, рекомендуем на время монтажных работ удалить предохранители цепей, к которым подключаются ЭСП.

6.3. Снять обивку дверей, штатные стеклоподъемники, сохранить штатный крепёж.

6.4. Установить декоративные заглушки в отверстия от ручек штатных стеклоподъемников в обивках дверей и закрепить их зажимами (из комплекта монтажных и крепежных деталей).

6.5. Рассмотрена установка ЭСП в левую заднюю дверь:

6.5.1. Поднять стекло в верхнее положение и зафиксировать от самопроизвольного опускания.

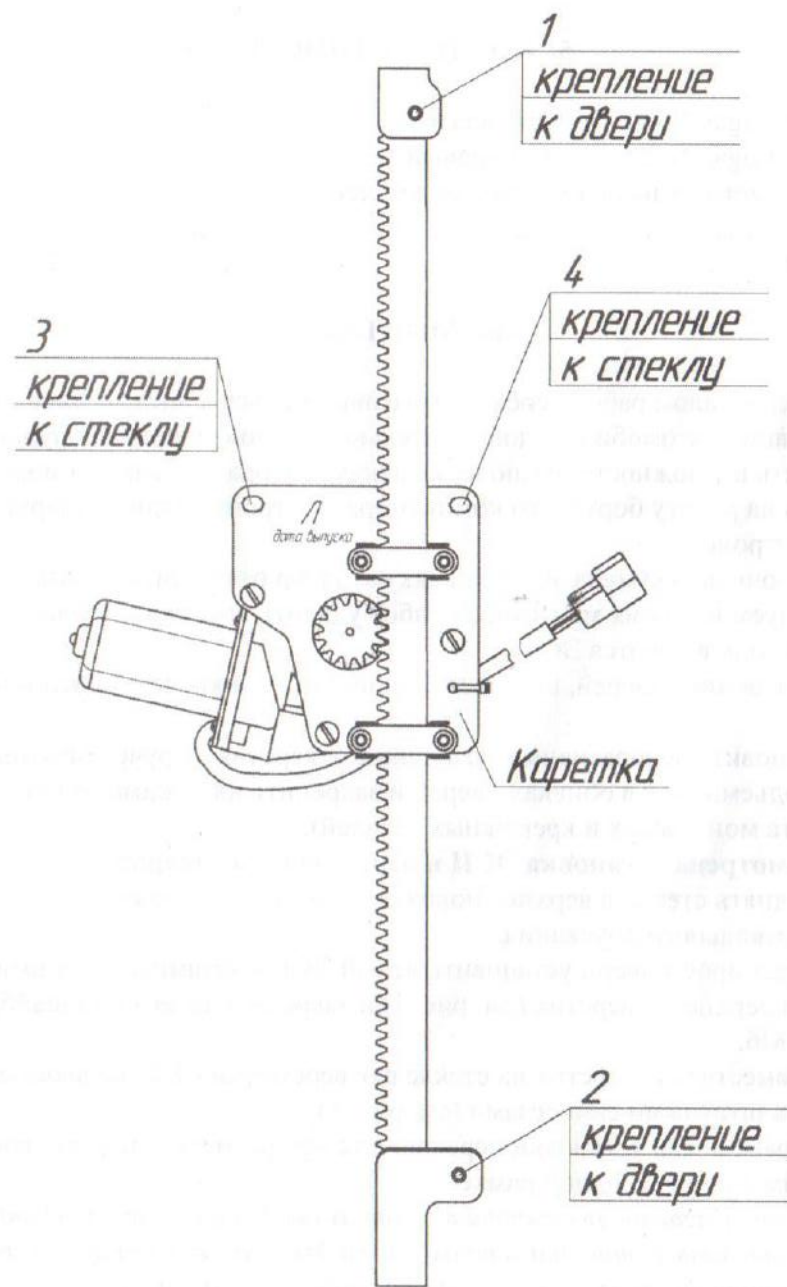
6.5.2. Через проём двери установить левый ЭСП винтами «1,2» в штатные нижнее и верхнее отверстия (см. рис. 1) и закрепить штатными шайбами с гайками М6.

6.5.3. Совместить отверстия на стекле с отверстиями «3,4» на каретке, закрепить штатными саморезами (см. рис. 1).

6.6. Выбрать место установки переключателей, разметить и вырезать под них проёмы по переходной рамке.

В случае отсутствия отверстий в стойках дверей и дверях, необходимо просверлить отверстие диаметром 14 мм для прокладки проводов по салону, защитить металл в зоне отверстий нитроэмалью.

Протянуть двухжильный провод по салону от места установки переключателей до дверей, затем через стойки в полости дверей. Контакты на другом конце провода соединить с электродвигателем ЭСП (см. рис. 2).



Установка ЭСП в левую заднюю дверь.
Рис. 1.

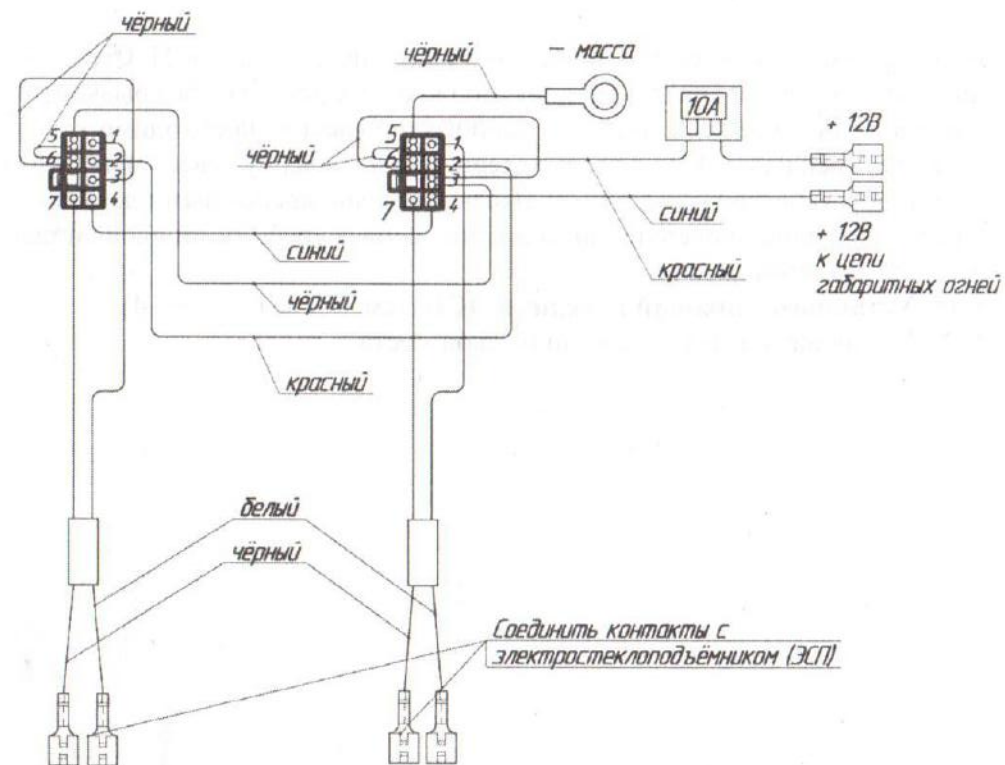


Рис. 2. Схема подключения электростеклоподъёмников к бортовой сети автомобиля.

- При необходимости изменения размеров жгута использовать провода с сечением не менее 0,75 кв. мм.
- 6.7. Разъёмы соединить с переключателями для дальнейшего пробного включения ЭСП.
 - 6.8. Выполнить соединения проводов питания и подсветки в соответствии со схемой подключения ЭСП (см. рис 2).
 - 6.9. Присоединить аккумулятор.
 - 6.10. Включить габаритные огни автомобиля, при этом должна включиться подсветка переключателя ЭСП.
 - 6.11. Выключить габаритные огни.
 - 6.12. Проверить правильность подключения ЭСП пробными включениями. При неправильном движении ЭСП и условному обозначению на переключателе, необходимо поменять полярность подключения в месте соединения с электродвигателем.
 - 6.13. Установить переключатели на свои места.

6.14. Пробным включением проверить работоспособность ЭСП. Стекло не должно выходить из направляющих, должно перемещаться без рывков и заеданий. В случае невыполнения данного требования, необходимо ослабить крепление ЭСП к стенке двери, слегка повернуть весь механизм в ту или другую сторону и затянуть предварительно крепежными деталями. После повторной проверки и выполнения данных требований окончательно затянуть крепежные детали.

6.15. Установить правый передний ЭСП (см. п.п. 6.1.....6.14).

6.16. Установить штатные детали на свои места.

7. СВИДЕТЕЛЬСТВО О ПРИЕМКЕ И ПРОДАЖЕ

Дата изготовления _____ 04 2015

ОТК _____ (подпись, печать)

Продан _____ (наименование предприятия, адрес)

Дата продажи _____

Рекламации от владельцев не принимаются в случаях:

- эксплуатации ЭСП с нарушениями требований настоящего руководства;
- внесения любых изменений в конструкцию ЭСП;
- замены стандартных узлов и деталей;
- самостоятельного ремонта.

ТАЛОН НА ГАРАНТИЙНЫЙ РЕМОНТ

ЭСП № _____

Установлены на станции техобслуживания _____ (наименование, адрес)

Дата установки _____

Заполняется ремонтным предприятием

Выполнены работы _____

Исполнитель _____

Владелец _____

Наименование предприятия, выполнившего ремонт

Подпись руководителя _____

« ____ » _____ 201__ г. М. П.

Гарантийные мастерские: 427960 УР г. Сарапул, ул. Фабричная, 1«г»
тел. (34147) 44-33-8, тел./факс (34147) 44-33-9