

## Система парковки PS2550



Комплект передних и задних датчиков парковки.  
Для использования совместно с  
головными устройствами  
DVM-xxxxG HDi.

Внимание! Подключение и использование системы совместно с датчиками парковки BS2515 невозможно.  
Внимательно прочитайте это руководство перед использованием данного изделия, сохраните это руководство для будущего использования.

Примечание! При правильно установленной системе парковки экран будет переключаться в режим парковки автоматически, когда включена задняя передача. Также режим парковки можно включить принудительно длительным нажатием на кнопку:

- MUTE ( при ее наличии на передней панели)
- GPS или NAV (при отсутствии кнопки MUTE)



## **Авторское право**

Авторское право на это руководство сохраняется за нашей компанией.

Все права зарегистрированы. Это руководство не может быть скопировано, воспроизведено и переведено полностью или частично без письменного разрешения нашей компании.

Наша компания имеет право на внесение изменений в устройство с целью улучшения технических характеристик и программного обеспечения.

Наша компания постоянно совершенствует свою продукцию. Мы оставляем за собой право вносить любые изменения и улучшения в изделие, описанное в этом документе, без предварительного уведомления.

В соответствии с Российским законом о защите прав потребителей (статья 2.5) срок службы изделия составляет 5 лет с даты производства при условии, что изделие эксплуатируется в соответствии с техническими стандартами и инструкциями руководства по эксплуатации.

### **Телефоны линии технической поддержки:**

Москва: +7 (495) 287-08-56

Санкт-Петербург: +7 (812) 309-34-50

[www.phantom.ru](http://www.phantom.ru)

[www.stopol.biz](http://www.stopol.biz)

## Предосторожности

Автомобиль является средством повышенной опасности, водитель обязан гарантировать безопасность остальным участникам движения.

Для обеспечения безопасности и правильной работы, изделие должно быть установлено профессионалом в сертифицированном сервисном центре.

Не демонтируйте и не делайте попытки самостоятельного ремонта во избежание несчастного случая или повреждения изделия.

Во избежание удара током, повреждения и пожара, следующего из-за короткого замыкания, не распыляйте моющие и другие средства при работающем изделии.

Система работает как дополнительное устройство. Наша компания не несет ответственность за любой автомобиль попавший в аварию и несчастные случаи.

Не подключайте провода или дополнительное оборудование во время работы двигателя, чтобы избежать повреждения головного устройства или дополнительного оборудования.

## Примечание

Для безопасного и правильного использования изделия внимательно прочитайте это руководство. Наша компания постоянно совершенствует свою продукцию. Мы оставляем за собой право вносить любые изменения и улучшения в изделие, описанное в этом документе, без предварительного уведомления.

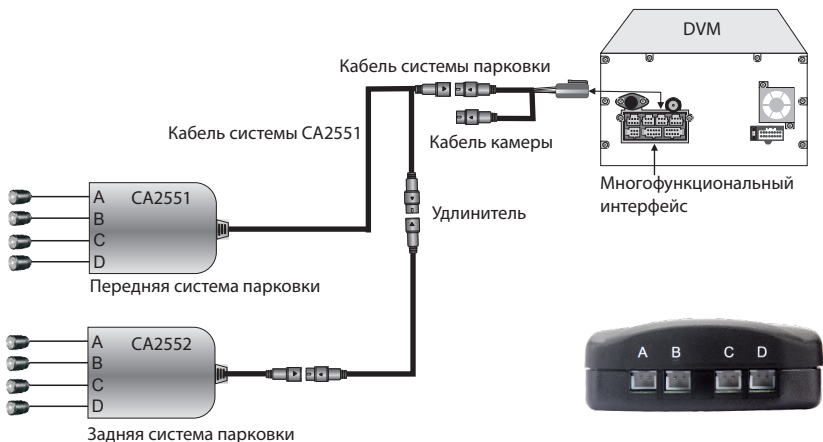


Замечание: вышеупомянутый символ указывает, что этот продукт не имеет никакого вредного материала или элементов, он является экологически чистым и годным для повторного использования.

## 1.Схема подключения

Внимание! Для корректной работы системы PS2550 необходимо подготовить головное устройство DVM следующим образом:

- Синий провод "BACK" в основной колодке питания DVM необходимо подключить к проводу, идущему к плюсу лампы заднего хода автомобиля. Тогда при включении передачи заднего хода система автоматически перейдет в режим парковки.
- Также необходимо в меню DVM выполнить следующие настройки: в главном меню нажать "Настр", далее возле надписи "Задн.ход" выставить значение "ON".  
*CA2551 – передняя система парковки; CA2552 – задняя система парковки.*  
*Передние и задние блоки датчиков парковки не взаимозаменяемы.*
- Для исправного функционирования системы произведите подключение строго в соответствии с приведенной схемой.
- Во избежание короткого замыкания, изолируйте все неиспользуемые аудио- и видеоразъемы.
- Датчики А, В, С, D на переднем бампере должны быть подключены к контактам А, В, С, D блока CA2551, датчики А, В, С, D на заднем бампере должны быть подключены к контактам А, В, С, D блока CA2552.
- После подключения заизолируйте разъемы на блоках CA2551 и CA2552 изолентой, чтобы предотвратить ослабление контакта из-за длительного воздействия вибрации. Также для защиты от истирания заизолируйте все места, где кабели проходят через отверстия в кузове.



## 2. Установка датчиков

Ультразвуковые датчики устанавливаются в отверстия в переднем и заднем бампере, ось датчика должна быть строго горизонтальна (параллельна земле); любое отклонение может негативно отразиться на работе системы парковки.

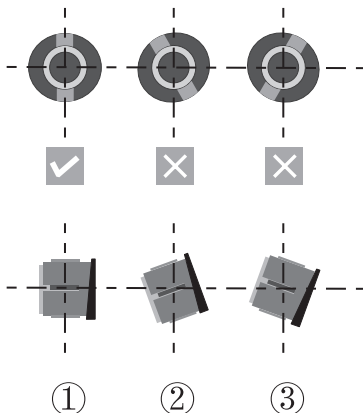
4 датчика устанавливаются в передний бампер, 4 в задний.

Если датчик будет направлен вверх, как на рисунке 2, система может не среагировать на низкие препятствия.

Если датчик будет направлен вниз, как на рисунке 3, система будет реагировать только на низкие препятствия.

Датчики устанавливаются на высоте 40-60 см

от земли, при этом угол установки датчика должен быть 3-6 градусов. Если датчик невозможно установить на рекомендуемой высоте, скорректируйте угол установки (требуется увеличить его при низкой высоте установки и, наоборот, уменьшить при высокой высоте установки).



### 3. Установка передних датчиков парковки

Схема установки датчиков в передний бампер приведена на рисунке справа.

Установка датчиков А, D – см. рисунок

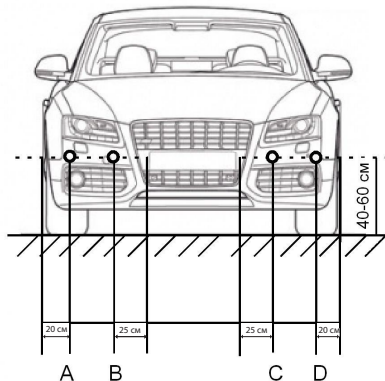
Установка датчиков В,С.

Расстояние от внешнего края до датчиков

26~40 см.

Расстояние от датчика до номерного знака

– более 25 см.



Окончательное расположение датчиков можно немного изменить в соответствии с размерами вашего автомобиля.

Высота установки датчиков – не менее 40 см.

Система не будет работать с датчиками, установленными на железном бампере.

Четко определите место установки датчиков до сверления отверстий в бампере.

При установке датчиков не повредите детали внутри бампера

Используйте специальную фрезу для сверления отверстий (есть в комплекте).

Подключение системы парковки должно осуществляться профессионалом.

Проложите провода к датчикам по кузову автомобиля, вдали от источников высокой температуры и высоковольтных приборов.

Блок парковки необходимо расположить в салоне автомобиля, подальше от источников электромагнитного излучения.

Подключите датчики через влагозащищенные разъемы.

После установки проверьте работу передней системы парковки, поместив перед датчиками панель из фанеры или картона размером 30\*80 см.



#### 4. Установка задних датчиков парковки

Схема установки датчиков в задний бампер приведена на рисунках.

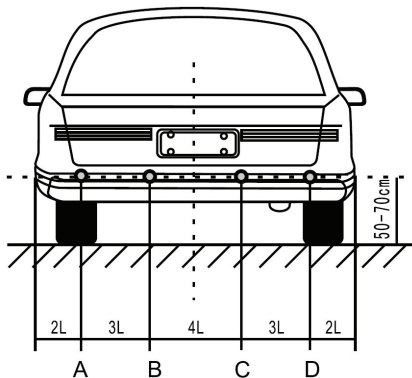
##### Установка датчиков в бампер со скругленными углами

Общая ширина автомобиля равна 14L.

Окончательное расположение датчиков можно немного изменить в соответствии с размерами вашего автомобиля.

Поскольку скругление бампера на разных автомобилях сильно различается, датчик А будет направлен не строго назад,

а немного влево, а датчик D – немного вправо. Этот угол оси датчиков к горизонтали должен быть не более 25 градусов. Чем больше этот угол, тем меньше должно быть расстояние между датчиками А и D.



##### Установка датчиков в бампер с прямыми углами

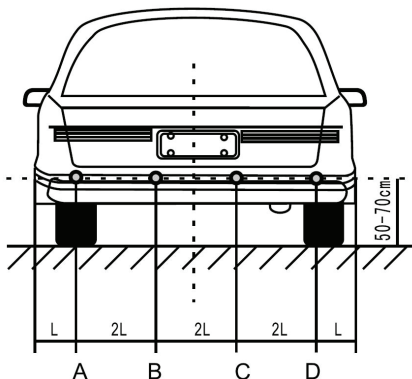
Общая ширина автомобиля равна 8L.

Система не будет работать с датчиками, установленными на железном бампере.

Четко определите место установки датчиков до сверления отверстий в бампере.

При установке датчиков не повредите детали внутри бампера.

Используйте специальную фрезу для сверления отверстий (есть в комплекте).



## 5. Работа системы

При правильно установленной системе парковки экран будет переключаться в режим парковки автоматически, когда включена задняя скорость на коробке передач.

Также режим парковки можно включить принудительно длительным нажатием на кнопку:

- MUTE (при ее наличии на передней панели)
- GPS или NAV (при отсутствии кнопки MUTE)

В левой части экрана схематично изображен автомобиль, сигнал от каждого датчика представлен в виде шкалы. Чем больше горит делений на шкале датчика, тем дальше расстояние от этого датчика до препятствия. Если расстояние минимально, будет гореть только одно красное деление на шкале. Если шкала полностью серая, это означает, что сигнал от датчика отсутствует.

Строчка “Передний” относится к системе передней парковки, строчка “Задний”, аналогично, к задней системе парковки.

В случае, если из группы датчиков А, В, С, D ни один не подключен к блоку парковки, в соответствующей строчке будет надпись “Нет датчика”. Если подключен хотя бы один датчик, в строчке будет указано расстояние до препятствия в метрах. Если подключены от двух до четырех датчиков, система выбирает минимальное значение – оно будет являться расстоянием между транспортным средством и препятствием и будет отображено на экране.

1. Когда расстояние между радарным датчиком и препятствием более 0,9 метра для системы передней парковки (более 1,6 метра для системы задней парковки), на экране будет отображена надпись “Далеко”. Звуковой сигнал при этом отсутствует.
2. Когда расстояние – от 0,9 до 0,2 метра для системы передней парковки (от 1,6 до 0,3 метра для системы задней парковки), на экран выводится расстояние до препятствия.
3. Звуковой сигнал для передней системы парковки присутствует во всем указанном диапазоне (0,9...0,2 метра), для системы задней парковки звуковой сигнал присутствует в диапазоне 1,2...0,3 метра. При этом, чем меньше расстояние до препятствия, тем чаще звучит предупредительный сигнал.
4. Когда расстояние - менее 0,2 метра для передней системы парковки (менее 0,3 метра для задней системы парковки), на экран выводится сообщение “Стоп”, звуковой сигнал повторяется с максимальной частотой.
5. На экране в правом нижнем углу выведена разноцветная шкала. Чем она короче, тем меньше расстояние до препятствия.

## 6. Меры предосторожности

На рисунках приведены примеры парковки при движении вперед, все случаи справедливы также и при парковке задним ходом.

На обнаружение препятствия могут повлиять следующие обстоятельства :

Сигнал от склона может не вернуться обратно, отразившись в сторону.



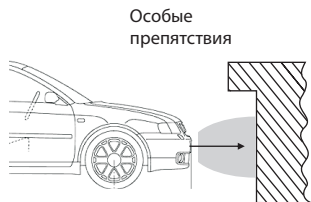
Сигнал от гладкого сферического объекта может рассеяться.



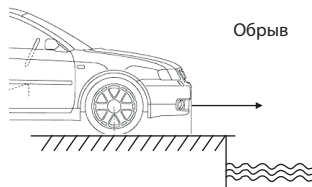
Сигнал сильно поглощается объектом.



Реальное расстояние до препятствия такого типа будет меньше, чем измеренное датчиками.



В подобных обстоятельствах нет препятствия, от которого мог бы отразиться сигнал



Если датчик загрязнен или поврежден, а также во время дождя или снега работа системы может быть некорректной.

После установки системы тщательно проверьте ее работоспособность перед использованием.

### **Примечание**

Система разработана только для удобства парковки Вашего автомобиля, наша компания не берет на себя любые обязательства за несчастные случаи. Будьте осторожны при управлении автомобилем.

## 7. Технические характеристики

Время отклика:  $\leq 0.3$  с

Точность измерения расстояния : 0.1 м

Диапазон измерения расстояний CA2551: 0.2~ 0.9 м; CA2552: 0.3~ 2.4 м

Режим предупреждения: Монитор +звуковой сигнал

Частота сигналов датчиков:  $40 \pm 3.0$  кГц

(После вкл питания, самотестирования и коррекции системы)

Угол распространения сигналов :

по оси X  $90 \pm 15^\circ$

по оси Y  $70 \pm 15^\circ$

Чувствительность передатчика:  $\geq 98$  дБ

Чувствительность приемника :  $\geq -74$  дБ

Рабочее напряжение: постоянное 10.5В-15В

Потребляемый ток, макс.: 30 мА

Рабочая температура: минус  $20^\circ$ ...  $+60^\circ$

Температура хранения: минус  $40^\circ$ ...  $+80^\circ$

Влажность : 45%-75%

## 8. Поиск и устранение неисправностей

Перед тем, как обращаться в сервис, произведите проверку системы в соответствии с приведенной таблицей. Возможно, проблема будет решена и система вернется к нормальной работе. В случае любых сомнений – если проблемы нет в списке, или если проблема не решается описанным способом, свяжитесь с нашей компанией или профессиональным сервисным центром.

<b>Проблема</b>	<b>Возможная причина</b>	<b>Способ устранения</b>
Нет изображения на мониторе	Нет связи между системой и головным устройством	Проверьте кабель от системы до головного устройства
На мониторе нет изображения сигнала от какого-либо датчика(датчиков)	Нет связи между системой и датчиком (датчиками)	Проверьте кабель от системы до датчика (датчиков)
Изображение расстояний от датчиков не соответствует действительности	Датчики А,В,С,Д не подключены в соответствующие разъемы А,В,С,Д системы	Датчики А,В,С,Д должны быть подключены в соответствующие разъемы А,В,С,Д системы
Измеренное системой расстояние до препятствия не соответствует действительности	Датчики установлены неверно	Проверьте расположение и углы установки датчиков
На мониторе выводится сообщение "STOP", при этом рядом с автомобилем нет препятствий	Слабо закреплен датчик Деформировано крепление датчика	Аккуратно вытащите датчик, разведите в стороны пластины крепления, и вставьте обратно
На экране появляются ложные сообщения о препятствиях	Рядом с блоком системы парковки находится источник высокочастотных звуковых или электромагнитных волн	Расположите систему вдали от таких источников



