

## Руководство по эксплуатации и установке

# Автомобильный Мультимедийный Центр с жидкокристаллическим сенсорным дисплеем высокой четкости 8"



**DVM-5004G HDi**

**Для штатной установки в автомобиле  
SUZUKI SX4**



Для безопасного и правильного использования изделия, внимательно прочитайте это руководство. Наша компания постоянно совершенствует свою продукцию.

Мы оставляем за собой право вносить любые изменения и улучшения в изделие, описанное в этом документе, без предварительного уведомления.

## **Авторское право**

Авторское право на это руководство сохраняется за нашей компанией.

Все права зарегистрированы. Это руководство не может быть скопировано, воспроизведено и переведено полностью или частично без письменного разрешения нашей компании.

Наша компания имеет право на внесение изменений в устройство с целью улучшения технических характеристик и программного обеспечения.

Наша компания постоянно совершенствует свою продукцию. Мы оставляем за собой право вносить любые изменения и улучшения в изделие, описанное в этом документе, без предварительного уведомления.

В соответствии с Российским законом о защите прав потребителей (статья 2.5) срок службы изделия составляет 5 лет с даты производства при условии, что изделие эксплуатируется в соответствии с техническими стандартами и инструкциями руководства по эксплуатации.

Телефоны линии технической поддержки:










Москва: +7 (495) 287-08-56

Санкт-Петербург: +7 (812) 309-34-50

[www.phantom.ru](http://www.phantom.ru)

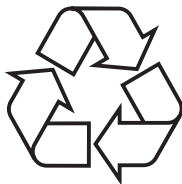
[www.stopol.biz](http://www.stopol.biz)

## Предосторожности

-  Автомобиль является средством повышенной опасности, водитель обязан гарантировать безопасность остальным участникам движения.
-  Чтобы гарантировать безопасность и избежать нарушений правил дорожного движения, не рекомендуем смотреть программы и делать регулировки изделия во время движения.
-  Для обеспечения безопасности и правильной работы, изделие должно быть установлено профессионалом в сертифицированном центре. Не демонтируйте и не делайте попытки самостоятельного ремонта во избежании несчастного случая или повреждения изделия.
-  Во избежании удара током, повреждения и пожара, следующего из-за короткого замыкания, не распыляйте моющие и другие средства при работающем изделии.
-  TFT экран изделия является высокотехнологичным устройством, поэтому не используйте колющие и режущие предметы, чтобы избежать повреждения изделия.
-  Система работает как дополнительное устройство. Наша компания не несет ответственность за любой автомобиль попавший в аварию и несчастные случаи.
-  Система, контролирующая давление и температуру шины, служит только для справочной информации. Вы должны своевременно проверять состояние шины.
-  Не вставляйте монеты или другие металлические предметы в слот DVD-привода.
-  Не вставляйте и не извлекайте карту памяти с данными, не подключайте провода или дополнительное оборудование во время работы двигателя, чтобы избежать повреждения головного устройства или дополнительного оборудования.

## Примечание

Для безопасного и правильного использования изделия, внимательно прочитайте это руководство. Наша компания постоянно совершенствует свою продукцию. Мы оставляем за собой право вносить любые изменения и улучшения в изделие, описанное в этом документе, без предварительного уведомления.



**Замечание:** вышеупомянутый символ указывает, что этот продукт не имеет никакого вредного материала или элементов, он является экологически чистым и годным для повторного использования.

**Торговая  
марка**

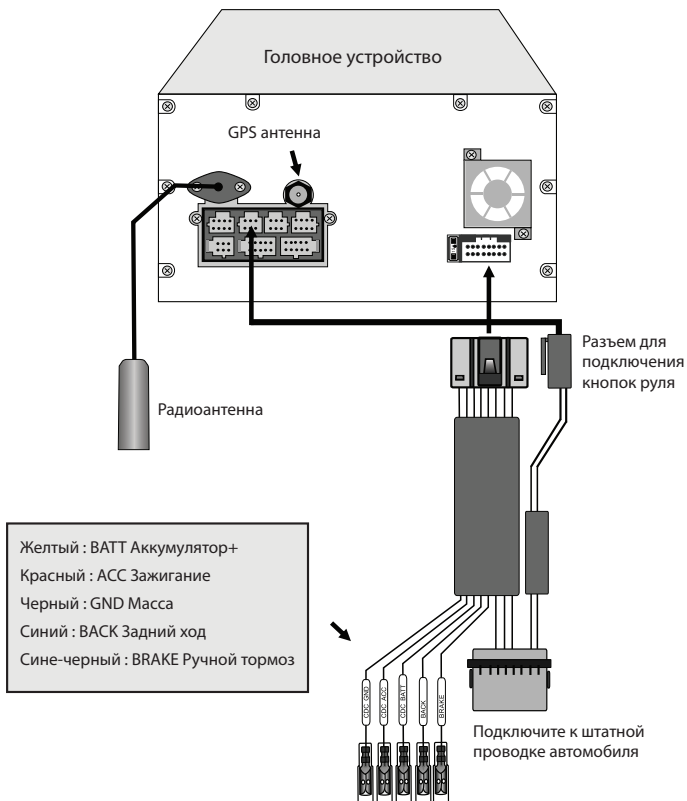


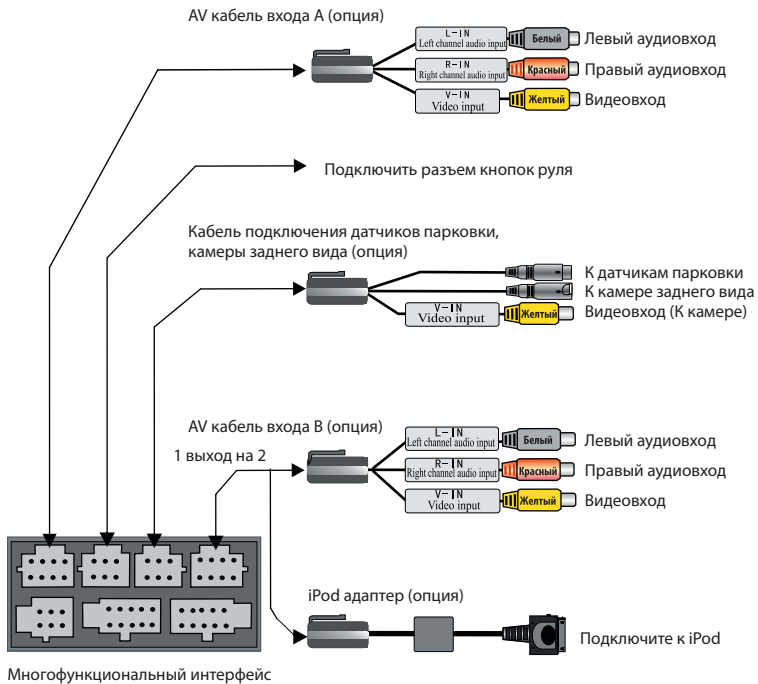
© Изготовлено согласно лицензии от Dolby Laboratories;

© Символ "Dolby" и двойное "D" являются торговыми марками Dolby Laboratories.

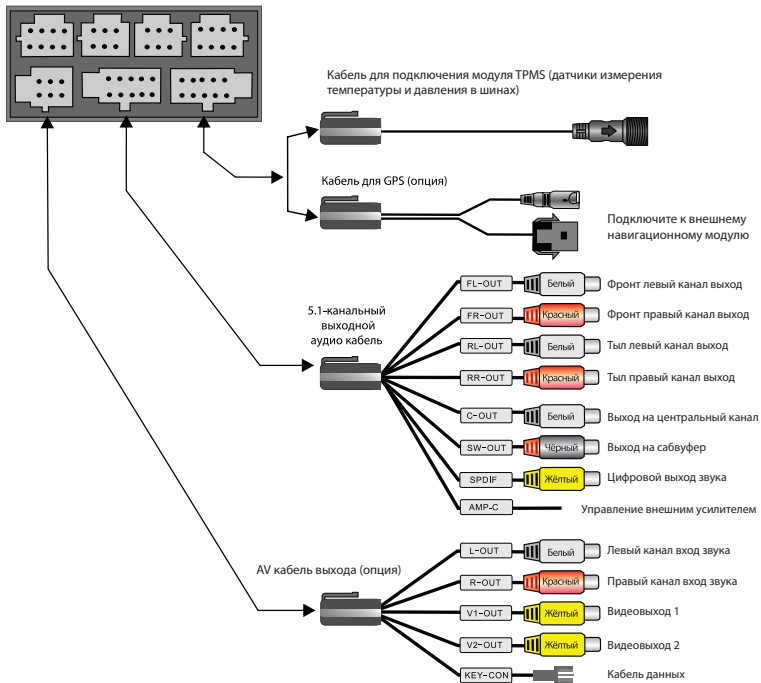
## Схема подключения

- Для правильного функционирования системы будьте внимательны, подключите провода согласно схеме подключения.
- Для предотвращения короткого замыкания, изолируйте аудио и видео контакты, когда они не используются.





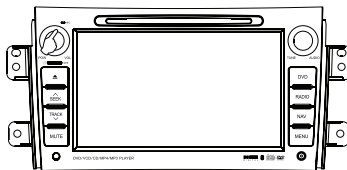
## Многофункциональный интерфейс



## Включение / Выключение питания

### Включение

При правильной установке устройства в соответствии со спецификацией автомобиля, после поворота ключа в замке зажигания в положение “Аксессуары”, включение устройства происходит автоматически в режиме, соответствующем последнему состоянию кнопки POWER.



### Выключение

Выключение устройства происходит только после извлечения ключа из замка зажигания.

### ВНИМАНИЕ!!!

Кнопка POWER, расположенная слева на лицевой панели устройства, имеет 3 режима:

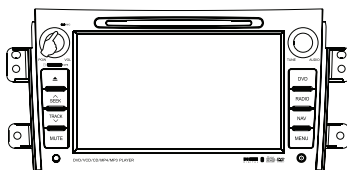
1. Кратковременное нажатие на кнопку первый раз переводит устройство в режим день/ночь.
2. Кратковременное нажатие на кнопку второй раз отключает экран (звук остается).
3. Нажатие на кнопку с удерживанием ее более 3 секунд переводит устройство в спящий режим.

Одно кратковременное нажатие на кнопку POWER возвращает экран в обычный режим работы.

В некоторых устройствах реализована функция запоминания памяти после выключения от кнопки POWER.

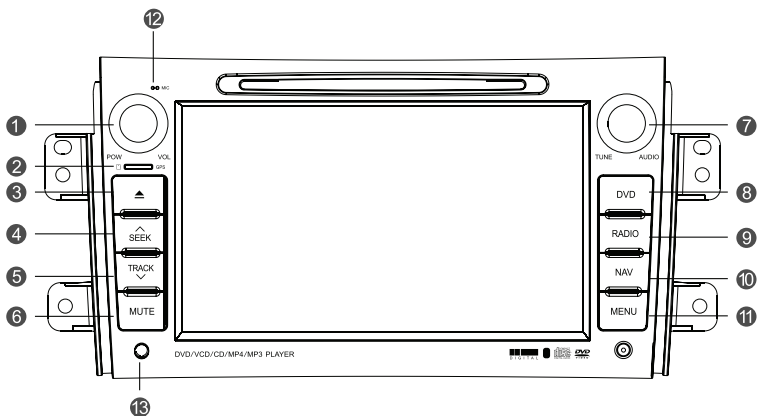
## Регулировка громкости

Вращайте левую ручку на панели, чтобы регулировать громкость.





## Описание кнопок



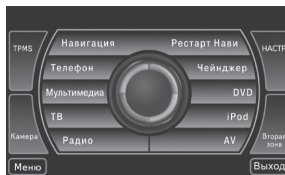
- 1 Вращайте ручку для регулировки громкости. Когда изделие включено, нажмите эту кнопку один раз для включения ночного режима. Нажмите ее второй раз, чтобы выключить экран. Нажмите и держите кнопку, чтобы включить спящий режим. В спящем режиме нажмите для включения системы.
- 2 Slot, который используется для подключения SD карт памяти с программой навигации.
- 3 В режиме DVD — загрузка/извлечение диска. В других режимах — переключение на режим DVD.
- 4 В режиме радио или телевизора: выбор предыдущей/следующей станции. В режиме радио: долгое нажатие для поиска станции на более низкой/высокой частоте. В режиме DVD, Чейнджер, iPod нажмите для выбора следующего/предыдущего трека или главы.
- 5
- 6 Включение/выключение громкости.
- 7 В режиме радио вращайте для точной подстройки на станцию. Нажмите, чтобы выбрать низкие/средние/высокие частоты. Затем вращайте, чтобы отрегулировать тембр.
- 8 Переключение на режим DVD. В режиме DVD нажмите повторно для переключения между режимами USB/DVD.
- 9 В другом режиме, нажмите для переключения на радио. В режиме радио нажмите, чтобы переключить диапазон FM1/FM2/FM3/AM1/AM2.
- 10 Вход/выход из режима навигации.
- 11 Вход в меню настроек. По долгому нажатию — запуск калибровки экрана.
- 12 Встроенный микрофон. Используется для функции Bluetooth handsfree (свободные руки).
- 13 Вставьте в это отверстие тонкий предмет и нажмите кнопку внутри изделия, головное устройство будет перезагружено на установки с завода изготовителя.

## Главное меню

Основные функции устройства выведены на главное меню.

Выбрать необходимую функцию можно прикосновением к соответствующему значку сенсорного экрана.

Как показано на рисунке, главное меню включает функции Телефон, Мультимедиа, ТВ, Радио, DVD, Чейнджер, iPod, AV, Навигация, Рестарт Нави, TPMS, Камера, Вторая зона и модули установки функции, через которые функции операции можно ввести непосредственно.



Для возврата в Главное меню, коснитесь значка **Меню** в левом нижнем углу экрана.

## Основные функции Главного меню.

За подробной информацией о работе функций, обратитесь к «Руководству пользователя».

<b>Телефон</b> Громкая связь Bluetooth	<b>Мультимедиа</b> Внутренняя память (виртуальный CD-чейнджер)	<b>ТВ</b> ТВ	<b>Радио</b> Радио
<b>Чейнджер</b> DVD-чейнджер (опция)	<b>DVD</b> DVD воспроизведение	<b>iPod</b> iPod (опция)	<b>AV</b> AV
<b>Навигация</b> Навигация (опция)	<b>Рестарт Нави</b> Перезапуск навигации	<b>TPMS</b> Датчики измерения давления и температуры в колесах (опция)	<b>Камера</b> Камера заднего вида (опция)
<b>НАСТР</b> Настройки	<b>Вторая зона</b> Вторая зона		

### Примечание

В случае подвешивания навигационного программного обеспечения, нажмите кнопку «NAV» на передней панели устройства для выхода из режима Навигации и коснитесь значка «Рестарт Нави» на сенсорном экране в главном меню, после чего подтвердите перезапуск Навигации. Затем снова нажмите кнопку «NAV» на передней панели или кнопку «Навигация» на сенсорном экране в главном меню для запуска навигационного программного обеспечения. В течение 10 секунд произойдет загрузка навигации.

## Спецификации изделия

### Параметры системы

---

**Напряжение питания:**  
DC 11-14 Вольт

**Ток потребления в дежурном режиме:**  
Не более 15 Ампер

**Диапазон рабочей температуры:**  
0° C до 40° C

**Система видео:**  
AUTO PAL / NTSC / SECAM

**Разрешение экрана:**  
800 x 480 пикселей

**Размер экрана:**  
176.64 мм x 99.36 мм

**Вес:**  
2,6 Кг

---

### Параметры радиоприемника:

**Диапазон частот:**  
FM: 87.50 MHz ~ 108.00 MHz  
AM: 522 KHz ~ 1620 KHz

**Режим отображения:**  
TFT дисплей или OSD

**Память станций:**  
18 FM  
6 AM

**Режим поиска:**  
Автоматический / Ручной

---

### Параметры DVD

---

**Выход видео:**  
1 ± 0.2 Вольта (75 Ом)

**Формат диска:**  
Диаметр 12 см

**Поддерживаемые диски:**  
DVD/VCD/CD/MP3/WMA/JPEG/MPEG4

---

### Параметры звука:

---

**Неравномерность каналов:** <2dB  
**Разделение каналов:** >45dB  
**Частотный диапазон:** 20Гц - 20кГц (± 3 dB)

**Регулировка тембра:**  
Низкие частоты: 100 Гц ± 8 dB  
Средние частоты: 1кГц ± 8 dB  
Высокие частоты: 10кГц ± 8 dB

---

### Параметры усилителя:

---

**Напряжение питания:** 13.8 Вольт  
**Максимальная выходная мощность:**  
4 x 45 Ватт  
**Спротивление нагрузки:** 4 Ома  
(допустимо от 4 до 8 Ом)

---

**Упаковочный лист без встроенного навигационного модуля:**

<b>Стандартные принадлежности:</b>	
Модель	Кол-во
Кабель питания и акустики	1
Кабель AV выхода	1
Кабель USB	1
Руководство пользователя	1
Руководство по эксплуатации и установке	1
Ручка (перо стилуса)	1
<b>Дополнительные принадлежности:</b>	
AV кабель входа A	1
AV кабель входа B	1
5.1 кабель AV выхода	1
Кабель подключения кнопок руля	1
iPod адаптер	1
6-ти дисковый DVD чейнджер	1
Датчик давления в шинах	1
Внешний блок навигации	1
Внешний ТВ	1
Пульт дистанционного управления	1

**Упаковочный лист со встроенным навигационным модулем:**

<b>Стандартные принадлежности:</b>	
Модель	Кол-во
Кабель питания и акустики	1
Кабель AV выхода	1
Кабель USB	1
Руководство пользователя	1
Руководство по эксплуатации и установке	1
Антенна GPS	1
Ручка (перо стилуса)	1
<b>Дополнительные принадлежности:</b>	
AV кабель входа A	1
AV кабель входа B	1
5.1 кабель AV выхода	1
Кабель подключения кнопок руля	1
iPod адаптер	1
6-ти дисковый DVD чейнджер	1
Датчик давления в шинах	1
Внешний ТВ	1
Пульт дистанционного управления	1

## Памятка

## Памятка

## Памятка

Перевод сделан технической группой  
компании STOPOL Group