

# ПРЕОБРАЗОВАТЕЛЬ НАПРЯЖЕНИЯ ПН-62, ПН-64, ПН-72, ПН-74

## Паспорт изделия

**ВНИМАНИЕ!** Прибор имеет выходное напряжение опасное для жизни. Недопустимо использование устройства в условиях повышенной влажности или подключение к устройствам не имеющим должной защиты пользователя от высокого напряжения. Не предназначен для использования лицами (включая детей) с пониженными физическими, чувственными или умственными способностями или при отсутствии у пользователей жизненного опыта и знаний. Дети должны находиться под контролем для недопущения игры с прибором.

## 1. НАЗНАЧЕНИЕ

Преобразователь напряжения (инвертор) предназначен для питания электроники и приборов, требующих для своей работы переменного напряжения 220В 50 Гц синусоидальной формы, от источников постоянного напряжения 12В (24В).

Инвертор имеет защиту от пониженного и повышенного входного напряжения, перегрева, перегрузки, короткого замыкания. Применён плавкий предохранитель по цепи входного питания.

**Внимание!** При подаче на вход преобразователя напряжения много большего чем допустимое, преобразователь выйдет из строя.

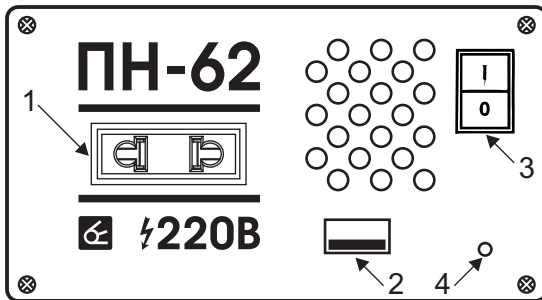


Рис. 1. Передняя панель преобразователя

1. Розетка канала ~220 В
2. Розетка канала USB питателя
3. Выключатель канала ~220 В
4. Светодиод индикации «режим»

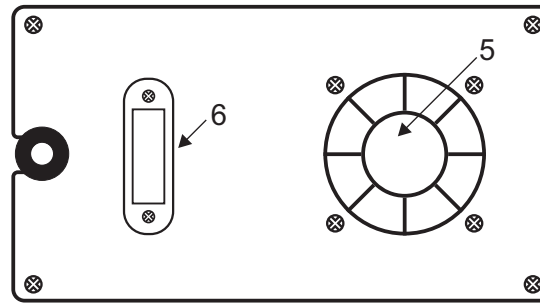


Рис. 2. Задняя панель ПН-62 / ПН-64

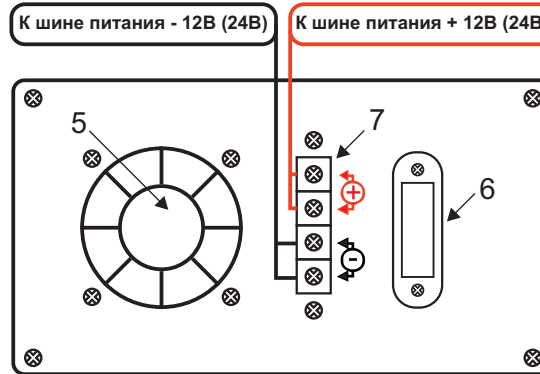


Рис. 3. Задняя панель ПН-72 / ПН-74

5. Вентилятор охлаждения.
6. Предохранитель
7. Колодка подключения питания 12 В (24 В) подключать двумя проводами в параллель

## 2. ОСОБЕННОСТИ РАБОТЫ

Преобразователь реализован на принципе высокочастотного импульсного преобразования напряжения и имеет два выходных канала:

1. Высоковольтный канал: 220В 50 Гц синусоидальной формы, имеющий гальваническую развязку от входного питания 12 В
2. Канал USB питателя: + 5 В 1 А, имеющий общий минус с входным питанием 12 В (24 В).

При подаче питания 12 В (24 В) (вне зависимости от положения выключателя) в канале USB питателя появляется выходное напряжение 5 В и канал готов к использованию. При этом USB разъем преобразователя будет подсвечен зеленым светом.

Выключатель служит для включения канала 220В, который даже при отсутствии нагрузки (холостой ход) доводит общее потребление преобразователя до 0,3-0,6А.

Рекомендуется при не использовании данного канала установить выключатель в положение «Выключено».

При установке выключателя канала ~220В в положение «Включено» на выходной розетке ~220В, в течении 2 секунд плавно возрастая, появляется переменное напряжение. При этом светодиод «режим» будет непрерывно светиться красным.

Оба канала оснащены электронной защитой от перегрузки и короткого замыкания.

Канал USB питателя, при превышении допустимого тока потребления, входит в режим ограничения по току (выходное напряжение при этом уменьшается). После окончания перегрузки канал переходит в штатный режим работы.

В канале ~220В при коротком замыкании происходит ограничение выходного тока фиксированной величиной, на время около 1-ой секунды. Затем выходное напряжение отключается и вновь включается через промежуток времени около 15 с. Далее процесс повторяется до устранения короткого замыкания.

При перегрузке во время работы, например при включении ламп накаливания, старте дрели, запуске импульсного источника питания и т. п., преобразователь в течении нескольких секунд (от 1 до 10, в зависимости от величин предыдущей и действующей в данный момент нагрузки) выдает больший ток (не более 300% от номинального), а затем если перегрузка не прекратилась выключает выходное напряжение. Напряжение вновь включается через промежуток времени около 15 с. Далее процесс будет повторяться до устранения причины перегрузки.

При срабатывании защиты от перегрузки, во время отсутствия выходного напряжения, светодиод «режим» будет выдавать двойные световые импульсы.

При увеличении внутриблочной температуры преобразователя, вентилятор охлаждения включается автоматически. В случае дальнейшего повышения температуры, и выхода ее за допустимый предел, выходное напряжение 220В автоматически выключается. При этом вентилятор охлаждения продолжает работать и, при понижении температуры, выходное напряжение вновь появляется.

При срабатывании защиты от перегрева, во время отсутствия выходного напряжения, светодиод «режим» будет выдавать пятикратные световые импульсы.

При ручном выключении (выключателем) преобразователя с работающим вентилятором охлаждения вентилятор так же выключается.

### 3. ТРЕБОВАНИЯ К УСТАНОВКЕ И ЭКСПЛУАТАЦИИ

Преобразователь напряжения должен устанавливаться в хорошо проветриваемом месте, защищенном от попадания воды и других жидкостей и грязи.

Длина подводящих проводов питания 12 В (24 В) должна быть минимально возможной.

**Внимание!** При использовании преобразователей ПН-72 и ПН-74 во избежание перегрева и выгорания контактов колодки питания, необходимо подключать питание через два контакта колодки в параллель, рис. 3.

#### Категорически запрещается:

1. Объединять выходы двух, и более, преобразователей.
2. Подключать выход преобразователя к цепям, в которых может появиться напряжение от других источников. Например: сеть ~220 В, бензогенератор, батарея, другие преобразователи.

#### Порядок подключения к каналу USB питания

1. Установить выключатель в положение «Выключено»
2. Подключить преобразователь к питанию 12 В
3. Убедиться что светодиод индикации засветился красным
4. Подключить нагрузку к выходной розетке канала USB

#### Порядок подключения к каналу питания ~220 В

1. Установить выключатель в положение «Выкл»
2. Подключить преобразователь к питанию 12 В (24 В)
3. Убедиться что USB разъем подсвечен зеленым цветом
4. Подключить нагрузку к выходной розетке канала ~220 В
5. Включить выключателем канал ~220 В, при этом светодиод индикации «режим» должен засветиться красным.

В случае выхода входного напряжения 12В (24В) за рамки допустимого (пониженное или повышенное), светодиод индикации «режим» светиться не будет и выходное напряжение ~220В будет отсутствовать, даже при выключателе в положении «включено».

### 4. ПРОФИЛАКТИЧЕСКИЙ УХОД

При длительной эксплуатации преобразователя рекомендуется проводить следующие виды обслуживания:

1. Проверять надежность подключения преобразователя к питающему напряжению 12 В (24 В) (надежность прижима проводов в колодке, целостность проводов и их изоляции и т. п.)
2. Удалять следы коррозии и очищать продувкой жалюзи от пыли

Нормативный срок службы преобразователя – 5 лет.

Более сложные работы, связанные с разборкой корпуса преобразователя, должен выполнять производитель, его агент либо аналогичное квалифицированное лицо.

5. ТЕХНИЧЕСКИЕ ХАРАКТЕРИСТИКИ	ПН-62	ПН-64	ПН-72	ПН-74
<b>Входные параметры:</b>				
Входное рабочее напряжение В	11-15	22-30	11-15	22-30
Автоотключение при низком напряжении В	10	20	10	20
Автоотключение при высоком напряжении В	16	32	16	32
Ток потребления на холостом ходу (в отсутствии нагрузки и состоянии "220 вкл") А	0,5-0,6	0,2-0,3	0,6-0,7	0,3-0,4
Ток потребления в отсутствии нагрузки и состоянии "220 выкл" мА	15-20			
Защита от неправильного подключения питания и аварийных токов потребления	Предохранитель			
	25 А*	15 А	40 А	25 А
<b>Выходные параметры:</b>				
<b>Канал ~220 В:</b>				
Пиковая мощность (в течении 1 сек.) Вт	550	550	900	900
Номинальная мощность** Вт	180	180	300	300
Форма выходного напряжения	Синусоида			
Среднеквадратичное (действующее) значение напряжения В	220			
Частота выходного напряжения Гц	50 ± 5%			
Защита от перегрузки и КЗ	Электронное ограничение тока, плавный запуск			
Защита от перегрева	Двухступенчатая: вентилятор, принудительное выключение			
<b>Канал USB:</b>				
Форма выходного напряжения	Постоянное			
Напряжение В	5			
Максимальный ток А	1			
Защита от перегрузки и КЗ	Электронное ограничение тока			
Сечение проводов для подключения, не менее мм кв.	1,5	1,0	2x1,5	2x1,0
Габаритные размеры мм	108x130x68		141x130x68	
Вес кг	0,95	0,95	1,5	1,5

*\*Как правило, прикуриватель автомобиля рассчитан на потребляемую мощность не более 120 Вт. И имеет штатный защитный предохранитель 15А. Такой предохранитель не позволяет использовать преобразователь на полную мощность, одновременно не позволяя перегреться и выйти из строя штатной проводке автомобиля. Для реализации работы преобразователя на полной мощности необходимо обеспечить его питание через более мощные проводку и предохранитель.*

*\*\* Указана мощность при работе на активную нагрузку (лампочка, нагревательный элемент, электродвигатель и т.п.). При работе на нагрузку с импульсным источником питания (компьютер, телевизор и т.п.) выходная мощность не более 75% от номинальной. Такое уменьшение связано со спецификой потребления импульсными источниками сетевого питания ~220В 50Гц.*

### 6. УТИЛИЗАЦИЯ

Устройство не содержит в себе драгоценных металлов и сплавов. Утилизация изделия осуществляется в соответствии со стандартной практикой страны его эксплуатации.

Производитель оставляет за собой право вносить изменения в конструкцию прибора и выходные характеристики.

### 7. ГАРАНТИЙНЫЕ ОБЯЗАТЕЛЬСТВА

Гарантийный срок эксплуатации устройства 12 месяцев со дня продажи. В течение гарантийного срока изготовитель безвозмездно производит ремонт изделия.

Претензии к качеству работы устройства не принимаются и гарантийный ремонт не производится в случаях, если:

- отсутствует гарантийный талон
- присутствуют механические повреждения прибора
- нарушена целостность заводской пломбы
- неисправность вызвана неправильной эксплуатацией прибора
- не сохранен товарный вид устройства, имеются загрязнения, а также следы любых других внешних воздействий
- на приборе имеются посторонние надписи и наклейки

В случае неисправности, при соблюдении всех требований, гарантийный ремонт (обмен) прибора производится по месту продажи. Постгарантийный ремонт осуществляется по адресу: 192283, Санкт-Петербург, Загребский бульвар, дом 33.



Изготовитель: ООО "НПП "ОРИОН"  
г. Санкт-Петербург, Загребский б-р, д.33  
E-mail: orion@orionspb.ru, http://www.OrionSPb.ru

СДЕЛАНО  
В РОССИИ

Организация \_\_\_\_\_ Дата продажи \_\_\_\_\_