

Электрический двухтональный сигнал TE16

Краткая информация



Электрооборудование

- Мощный сигнал для безопасного движения по городу
- Оптимальный тембр с установкой комплекта нижних и высоких тонов
- Спортивный дизайн
- Возможен как вертикальный, так и горизонтальный монтаж

Характеристики



Особые свойства

- Повышенная степень защиты от коррозии
- Тефлоновое уплотнение для защиты от влаги
- Корпус из пластика

Технические подробности

Диаметр



82 мм

Звуковое давление



105–118 дБ (А)
на расстоянии 2 м

Частота звука



400/500 Гц

Допуск



ECE R28;
000209

Напряжение



12 В

Целевые группы

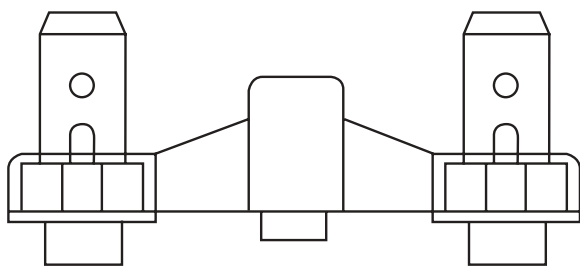


Идеи сегодня для автомобиля будущего

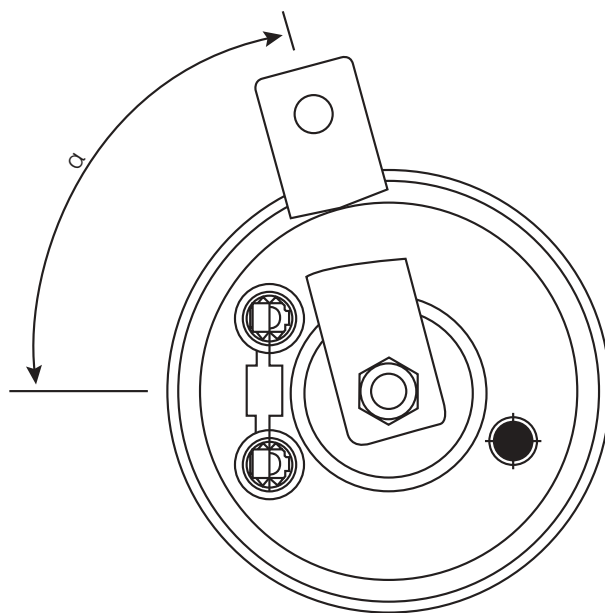
Обзор каталога

№ артикула	Номинальное напряжение (В)	Частота (Гц)	Чертеж разъема	Вентиляция	Цвет корпуса Передняя/задняя часть	α : положение держателя ($\pm 5^\circ$), 0° = положение разъемов	Примечания
3FH 007 424-801	12	400/500	A	прямая	красно-черный	270°	Комплект с реле
3FH 007 424-811	12	400/500	A	прямая	красно-черный	270°	Комплект без реле
3FG 007 424-001	12	400	A	прямая	красно-черный	270°	
3FG 007 424-011	12	500	A	прямая	красно-черный	270°	
3FH 007 728-831	12	400/500	A	прямая	черный/черный	90°	Комплект без реле

Технические чертежи



Чертеж разъема A
6,3 мм плоский штекер, медь



Чертеж положения держателя
(пример)