



Сильный звук  
Гарантированное качество марки  
Срок службы, проверенный на практике

- Глубокий, пронзительный звук
- Массивный, черный лакированный корпус
- Прочная защитная решетка
- Повышенная износостойчивость

## Характеристики



### Особые свойства

- Сертификаты ECE и CCC
- Съемная защитная решетка
- Защита от коррозии

### Технические подробности

Диаметр



130 мм

Звуковое давление



109–114 дБ (А)  
на расстоянии 2 м

Частота звука



310/380 Гц

Допуск



ECE R28;  
E2 01004; CCC

Напряжение



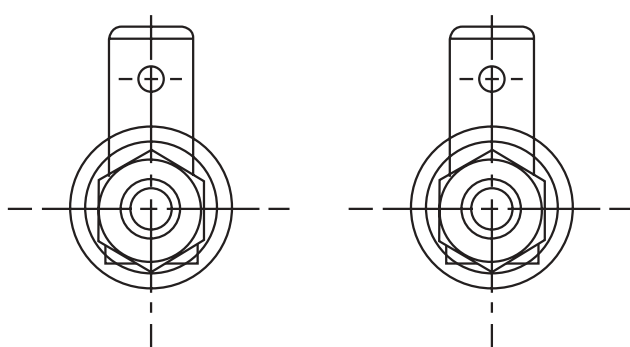
12 В/24 В

### Целевые группы

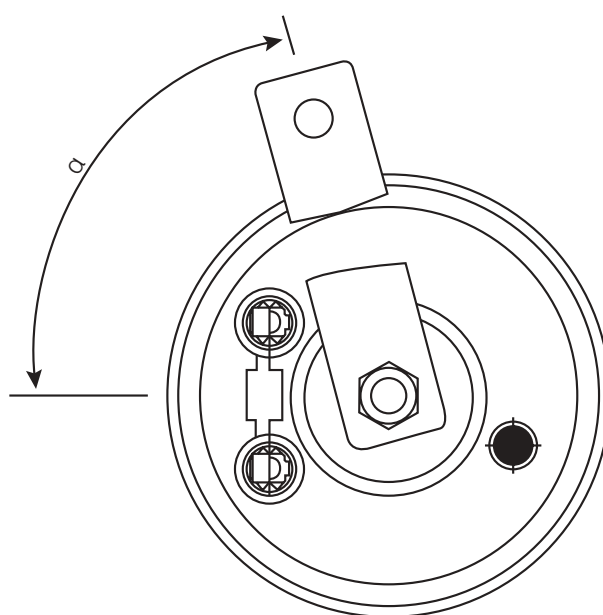


№ артикула	Номинальное напряжение (В)	Частота (Гц)	Чертеж разъема	Цвет корпуса	$\alpha$ : положение держателя ( $\pm 5^\circ$ ), $0^\circ$ = положение разъемов	Примечания
3CB 004 811-042	12	310 / 380	F	черный	$180^\circ$	Комплект
3CA 004 811-001	12	310	F	черный	$180^\circ$	
3CA 004 811-011	12	380	F	черный	$180^\circ$	
3CA 004 811-021	24	310	F	черный	$180^\circ$	
3CA 004 811-031	24	380	F	черный	$180^\circ$	

## Технические чертежи



**Чертеж разъема F**  
6,3 мм плоский штекер, латунь



**Чертеж положения держателя**  
(пример)