



PRESTIGE



Автомобильный видеорегистратор
Prestige AV-710 GPS

**РУКОВОДСТВО
ПОЛЬЗОВАТЕЛЯ**

www.prestigepro.ru

Содержание

Общая информация.....	3
Меры предосторожности и общая информация.....	3
Меры предосторожности при работе с видеорегистратором.....	3
Меры предосторожности при работе с адаптером питания.....	3
Меры предосторожности при обращении с жидкокристаллическим дисплеем устройства.....	4
Меры предосторожности при работе с разъемами.....	4
Меры предосторожности при обращении с картами памяти.....	4
Схема устройства видеорегистратора и органов управления.....	5
Описание кнопок	6
Режим работы светодиодных индикаторов.....	7
Зарядка батареи	7
Меню настройки предупреждения о геоточках.....	7
Меню настройки.....	8
Меню настройки безопасности.....	9
Другие функции.....	10
Технические характеристики.....	11

Общая информация

Благодарим Вас за то, что Вы выбрали бренд Prestige. Прежде чем начать эксплуатацию устройства, внимательно прочтите данное руководство, чтобы воспользоваться всеми возможностями видеорегистратора и продлить срок его службы. Сохраните это руководство, чтобы обратиться к нему, если в будущем возникнет такая необходимость.

Данное Руководство содержит информацию о технических характеристиках устройства, кнопках управления устройством и его программном обеспечении, перечень мер безопасности, игнорирование или несоблюдение которых может привести к повреждению устройства, сбоем в его работе или к выходу из строя. В Руководстве так же содержатся советы по использованию видеорегистратора. Приведённая информация позволит избежать ошибок, связанных с неправильной эксплуатацией устройства.

В случае выявления несоответствия функционала устройству данному руководству по эксплуатации, скачайте последнюю версию инструкции с официального сайта www.prestigepro.ru

Заранее приносим свои извинения за возможные несоответствия, связанные с постоянным совершенствованием функционала и программного обеспечения устройства.

Меры предосторожности и общая информация

Автомобильный видеорегистратор произведен и предназначен для мобильного использования. Нижеследующие указания по эксплуатации предназначены для того, чтобы помочь Вам правильно использовать устройство без угрозы чьей-либо безопасности и сохранять его в рабочем состоянии.

Внимательно прочитайте этот раздел и строго следуйте приведенным в нем инструкциям.

Меры предосторожности при работе с видеорегистратором

- Устройство следует держать вдали от зон с экстремальным изменением температуры, предохранять от воздействия прямых солнечных лучей или устройств излучающих тепло. Защищайте устройство от попадания влаги и не помещайте его в пыльную или задымленную среду. Не допускайте контакта с активными химическими веществами.
- Предохраняйте устройство от ударов, не кладите на него тяжелые предметы и не вставляйте в него устройства или предметы, которые не подходят к стандартным разъёмам. Падение устройства может привести к повреждению ЖК экрана и к нарушению его нормального функционирования

Меры предосторожности при работе с адаптером питания

- При зарядке устройства используйте только стандартный тип адаптера питания (включен в комплект поставки). Использование нестандартного или иного типа адаптера питания может привести к повреждениям радар-детектора и потере гарантии на устройство.

- Адаптер можно подключать только к тому типу электрической сети, параметры которой указаны на маркировке. Если Вы не уверены в соответствии параметров электрической сети и адаптера питания, проконсультируйтесь со специалистом, обратитесь в службу поддержки или в один из авторизованных изготовителей сервисных центров.
- Не наступайте на кабель адаптера питания и не ставьте на него тяжелые предметы.
- Не допускайте растяжения кабеля, его запутывания и завязывания узлами.
- При отсоединении адаптера питания от прикуривателя следует вытягивать штекер, а не тянуть за сам кабель.
- Не подключайте адаптер питания к каким-либо иным устройствам, помимо устройств данной модели.
- Храните адаптер питания в недоступном для детей месте.

Меры предосторожности при обращении с дисплеем устройства

- Экран жидкокристаллического (ЖК) дисплея – хрупкое устройство, требующее бережного обращения.
- Для протирки экрана ЖК-дисплея используйте только мягкую ткань или специальные салфетки.
- Используйте только специальные средства для очистки дисплея.
- Не касайтесь поверхности экрана острыми предметами.
- Не оказывайте на экран сильного давления и не размещайте на нем какие-либо предметы. Это может привести к повреждениям дисплея и потере гарантии на устройство.
- Не оставляйте дисплей под прямыми солнечными лучами.

Меры предосторожности при работе с разъемами

- Не применяйте чрезмерную силу при подключении к разъемам внешних устройств. Это может привести к повреждению контактов.
- Не допускайте попадания в разъемы посторонних предметов, а так же жидкости и пыли. Это может привести как к повреждению разъёма, так и устройства в целом.
- Перед установкой убедитесь, что штекер подсоединяется правильной стороной.
- Избегайте натяжения кабеля, когда он подключен к устройству.

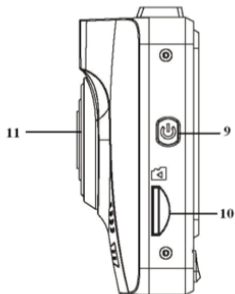
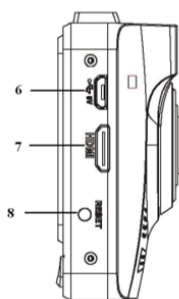
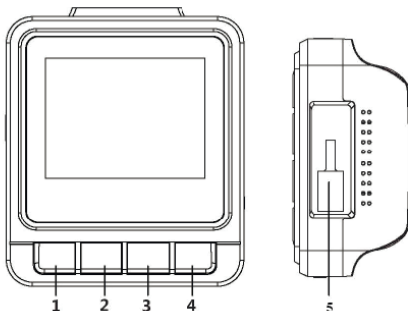
Меры предосторожности при обращении с картами памяти

- Обратите внимание на правильное позиционирование карты памяти относительно слота.

Не прилагайте усилия, если карта не входит в слот устройства. Это может привести к повреждению, как самого слота, так и карты памяти.

- Не допускайте попадания в слот карты памяти посторонних предметов, а также жидкости и пыли. Это может привести как к повреждению слота, так и устройства в целом.
- Перед установкой убедитесь, что карта устанавливается правильной стороной. При необходимости переверните карту.
- Убедитесь в соответствии устанавливаемой карты памяти спецификации.
- Не извлекайте карту памяти во время обращения устройства к ее содержимому (запись, чтение, копирование, воспроизведение файлов). Это может привести к потере данных или к выходу карты из строя.
- Берегите карту от попадания едких или коррозионных материалов.

Схема устройства и органов управления



1. Menu/Return Меню/Возврат
2. Playback/UP/Mute Воспроизведение/
Вверх/отключения звука
3. Snap/Down/Lock button Снимок/
Вниз/Кнопка блокировки
- 4 Recording/OK
5. Mount socket Крепление

6. Micro USB Разъем microUSB
7. HD Out HDMI-выход
8. Reset button Перезагрузка
9. Power on/off button Включение/
Выключение
10. Micro SD slot Слот SD-карты
11. Lens Объектив

Описание кнопок

Кнопка	Описание функции
(9) Включение/ выключение	Для включения устройства нажать кнопку. Для выключения нажать и удерживайте кнопку в течение 3 секунд
(4) Запись/ ОК	Нажать кнопку для начала/остановки записи. В меню настройки нажатие подтверждает выбор. В меню предпросмотра видеозаписей нажатие подтверждает выбор видеоролика. Во время просмотра видеозаписи нажатие останавливает воспроизведение.
(3) Снимок/ Вниз/ Кнопка блокировки	Нажать во время видеосъемки для защиты файла от перезаписи. Нажать для перемещения по пунктам в меню. Нажать для сохранения кадра во время просмотра видео.
(2) Воспроизведение/ Вверх/ Отключения звука	Нажать во время записи для отключения/включения записи звука (по умолчанию запись включена). Нажать для перемещения по пунктам в меню.
(1) Меню/ Возврат	Нажать во время записи для входа в меню настроек. Нажать во время воспроизведения для входа/выхода из меню настроек. Нажать во время воспроизведения для возврата в меню предпросмотра.
(8) Перезагрузка	Нажать, если устройство работает некорректно.
(10) Слот SD-карты	Вставьте SD-карту перед включением устройства. Поддерживаются карты памяти 6 класса и выше. Для максимальной функциональности мы рекомендуем карты 10 класса производителей Transcend или Sandisk. Отформатируйте карту непосредственно в устройстве.
(7) HDMI-выход	Подключение к телевизору кабелем HDMI для просмотра видеозаписей. Следуйте указаниям на экране телевизора для просмотра.
(6) Micro USB	Подключение к зарядному устройству. Подключение к ПК для просмотра или выбора файлов на карте памяти. Примечание: Выключайте устройство перед подключением к ПК

Режим работы светодиодных индикаторов

1. Индикатор зарядки: Красный индикатор загорается при зарядке.
О окончанию зарядки индикатор погаснет.
2. Индикатор записи: Синий индикатор мигает во время видеосъемки.
При остановке видеозаписи синий индикатор горит постоянно.

Зарядка батареи.

1. При подключении через USB-порт (настольный ПК, ноутбук)
 2. При подключении ЗУ в гнездо автомобильного прикуривателя.
 3. Используя внешний аккумулятор.
- Примечание: Выключайте устройство перед подключением к ПК.

Индикатор заряда батареи



полный заряд
батареи



не полный
заряд батареи



низкий заряд
батареи



батарея
разряжена

Подключение к бортовой сети автомобиля 12/24 В

Устройство подключается при помощи зарядного устройства в гнездо прикуривателя.

При подключении питания устройство начнет запись автоматически. После отключения питания устройство продолжает видеосъемку в течении 15 секунд и отключается автоматически.

Пожалуйста, используйте только оригинальное зарядное устройство.

Включение/выключение и автоматическое выключение.

1. Нажмите кнопку (9) для включения. Нажмите и удерживайте 3 секунды кнопку (9) для выключения.
2. Для рационального использования батареи включите в меню «Автоотключение». Устройство будет автоматически выключаться, если не производится никаких действий.

Меню настройки предупреждения о геоточках

1. В режиме просмотра трижды нажмите кнопку (1) для входа в меню настройки POI (point of interest — объект, отмеченный точкой на карте)

Назначение кнопок

1. вход/выход меню настроек
2. нажмите для добавления точки POI
3. нажмите для удаления точки POI
4. начать/остановить запись

Меню настройки

№	Пункт меню	Описание функции
1	Разрешение видео	Возможно установить: 2560*1080p 30 кадров в секунду 21:9 2340*1296p 30 кадров в секунду 16:9 1920*1080p 45 кадров в секунду 16:9 HDR 1920*1080p 30 кадров в секунду 16:9
2	Качество изображения	S Fine – Очень высокое, Fine – высокое, Normal - нормальное
3	Циклическая запись	Выключена, 1 мин, 3 мин, 5 мин. Если циклическая запись выключена, видеосъемка остановится, когда заполнится карта памяти.
4	Микрофон	Выключен / включен, запись звука
5	Штамп даты/времени/гос.номера	На видеозаписи будут отображаться Дата/время/штамп гос.номера
6	Баланс белого	Автоматический, Лампа Накаливания, Солнечно, Облачно, Люминесцентная лампа.
7	Экспозиция	-2.0/-1.7/-1.3/-1.0/-0.7/- 0.3/0/0.3/0.7/1.0/1.3/1.7/2.0/
8	Язык	Русский, English
9	Дата/время	Установка текущей даты и времени.
10	Громкость	Громкость воспроизведения: Высокая, средняя, низкая
11	Звук кнопок	Включен, выключен
12	Автовыключение	Выключено, 1 мин., 3 мин., 5 мин. Устройство будет автоматически выключаться через выбранное время, если не производятся никаких действий.
13	Автоотключение дисплея	Выключено, включено. Дисплей отключается автоматически, если не производятся действия с кнопками.
14	Информация о спутниках	Отображение состояния связи со спутниками GPS.
15	Объем карты памяти	Отображение информации о карте памяти: общая емкость, использованная, оставшаяся.

16	Удаление записей	Защищенные, Обычные. Войдите в меню настроек и выберите «Удаление записей». Устройство перейдет к пункту предварительного просмотра. Выберите папки с файлами (Защищенные, Обычные). Нажмите ОК, чтобы выбрать видео, которые вы хотите удалить или удалить все.
17	Формат	ОК, Отмена – удаление всей информации с карты памяти.
18	Установки по умолчанию	ОК, Отмена – возврат к заводским настройкам.
19	Версия ПО	Информация о версии программного обеспечения, установленного на устройстве.

Меню настройки безопасности

№	Пункт меню	Описание функции.
1	Звуковое оповещение о POI	Полное, Простое, Выключено. Полное оповещение – предупреждение о всех геоточках POI, (заправочные станции, автосервисы и т.д.) Простое – предупреждение о геоточках.
2	Предупреждение о превышении скорости	Значение до 160~10 км/ч, в момент превышения установленного значения устройство подаст предупреждающий сигнал.
3	Время вождения	Выключено, 1 час, 2 часа, 3 часа. Для предупреждения усталости водителя за рулем, по достижению выбранного интервала, устройство предложит сделать остановку для отдыха.
4	FCMD	Включено, Выключено. Если впереди стоящий автомобиль начал движение, устройство подаст сигнал об этом.
5	LLWS	Включено, Выключено. Если освещение дороги недостаточное, то устройство предложит включить фары.
6	LDWS	Включено, Выключено. Отслеживание текущей полосы движения и звуковым предупреждением, когда водитель ее покидает.
7	FCWS	Включено, Выключено. Если расстояние до впереди идущего автомобиля сокращается, устройство подаст сигнал об этом.

8	Настройка ASAD	<p>Настройка системы предупреждения: на экране видно розовую (линия горизонта) и красную(линия капота) линии. С помощью кнопок Вверх и Вниз установите верхнюю розовую линию на линию горизонта. Нажмите кнопку MENU. Выбор режима и установите нижнюю красную линию на линию капота. Нажмите кнопку ОК для подтверждения калибровки.</p> 
9	Датчик движения	<p>Включено, Выключено. Если в кадре будет зафиксировано движение, то устройство автоматически начнет запись.</p>
10	Парковочный монитор	<p>Включено, Выключено. При ударе полностью выключенное устройство включится и произведет видеозапись с отметкой Даты, Времени и Гос.номера.</p>
11	G-Sensor	<p>Выключен, Низкая, Средняя, Высокая. Настройка чувствительности датчика удара.</p>

Другие функции

Отключение звука

Во время записи нажмите для отключения микрофона. Для включения микрофона на нажмите эту кнопку ещё раз.

SOS

Во время записи нажмите для защиты файла от перезаписи. Защищенный файл не будет стерт при циклической записи.

Восстановление видеофайла

Если заряд батареи устройства недостаточен, то отключение питания может привести к повреждению видеофайла. При следующем включении устройство автоматически восстановит поврежденное видео.

Резервное копирование видеозаписей

1. Подсоедините устройство к ПК при помощи кабеля USB. Выберите режим флэш-накопителя. Скопируйте файлы на жесткий диск.
2. Поддерживаемые операционные системы Windows XP2/Vista/Windows 7/Windows 8

Воспроизведение на ТВ

1 HDMI выход

Включите устройство и установите режим воспроизведения. Подключите устройство при помощи HDMI-кабеля, переключите телевизор в режим HDMI и нажмите кнопку Play.

Технические характеристики

Экран.	2,0-дюймовый TFT ЖК-дисплей
Объектив	120 градусов, широкоугольный, 6 стеклянных линз. TTL:21~22mm, фокус от 60 см до бесконечности.
Язык	English / Simple Chinese/ Complicated Chinese/ Русский
Формат видео	.MOV
Разрешение видео	2560*1080P 30 к/с 21:9 / HDR 2340*1296P 30 к/с 1920*1080P 45 к/с 16:9 / HDR 1920*1080P 30 к/с
Датчик движения в кадре	Вкл./Выкл.
Запись звука	Вкл./Выкл.
Разрешение фотокамеры	4M Pixels
Формат фотоснимков	JPEG
Карта памяти	Micro SD card up to 64GB
Микрофон/динамик	Встроенные
Отключение дисплея	Вкл./Выкл.
Автоотключение	Выкл./1 мин./3 мин./5 мин.
USB	USB2.0
Аккумулятор	250MAH 3C
Поддерживаемые операционные системы	Windows XP2/Vista/Windows 7/Windows 8

Внесение изменений в технические характеристики устройства может осуществляться без дополнительного уведомления.

Гарантия 12 месяцев.

Страна происхождения КНР.

Санкт-Петербург,
Митрофаньевское шоссе, д.10А
Тел.: (812) 342-73-16
(812) 342-73-97
E-mail: info@eurotuning-spb.ru

Москва, Иловайская улица, д.2Б
Тел.: (495) 789-96-30
E-mail: info-msk@eurotuning-spb.ru

www.prestigepro.ru