

Модуль автозапуска ESM-250

Техническое описание

Описание модуля

Модуль автозапуска ESM-250 (далее – модуль) предназначен для работы в комплексе с GSM-сигнализациями Призрак 8-й и 800-й серий. Он позволяет реализовать функции дистанционного и автоматического запуска двигателя. Связь между модулем и GSM-сигнализацией осуществляется по цифровой шине TP-BUS.

Подключение

1. Произведите согласование GSM-сигнализации Призрак с автомобилем.
2. Подключите вывод модуля №8 к контакту №11 разъема X1 Призрака и подайте питание на модуль. Встроенный светодиодный индикатор (далее – СИД) красного цвета загорится, а зеленый подаст серию сигналов соответствующую номеру назначенной схемы автозапуска. Входы и выходы модуля будут сконфигурированы автоматически согласно особенностям подключения для конкретного автомобиля. Схему можно выбрать вручную – см. «Схемы подключения модуля автозапуска ESM-250» и аналогичный пункт в меню «Настройка автоматического запуска двигателя».
3. Осуществите необходимые подключения согласно рисунку 2.
4. При необходимости произведите дополнительную настройку модуля (см. «Настройка автоматического запуска двигателя»).



Чтобы модуль повторно проиндицировал номер назначенной схемы автозапуска – нажмите 1 раз встроенную кнопку программирования (далее – КП, см. рисунок 2).

Настройка параметров автоматического запуска двигателя

Настройка осуществляется с помощью КП (см. Integrator). Для входа в меню «Настройка автоматического запуска двигателя» нажмите 16 раз КП. Дождитесь подтверждения – 7 звуковых сигналов. Подробное описание процедуры программирования см. техническое описание на GSM-сигнализацию.

Перед автозапуском:

1. Припаркуйте автомобиль на открытой стоянке.
2. Выберите наиболее эффективный режим работы климатической системы для прогрева или охлаждения салона.
3. Если на Вашем автомобиле АКПП, установите рычаг АКПП в положение P (Parking) и заглушите двигатель. Если МКПП – выполните процедуру программной нейтрали.

Процедура программной нейтрали (для автомобилей с МКПП)

1. При заведенном двигателе и полной остановке автомобиля нажмите и удерживайте педаль тормоза.
2. Включите стояночный тормоз. Отпустите педаль тормоза.
3. Выньте ключ из замка зажигания, двигатель продолжит работать.
4. Выйдите из автомобиля и закройте дверь водителя (при этом все остальные двери должны быть закрыты), двигатель будет заглушен.



Если после выполнения этих действий открыть любую дверь, программная нейтраль сбросится. Потребуется повторить процедуру.

Автозапуск невозможен в следующих случаях

- Рычаг АКПП не переведен в положение P (Parking)
- Не выполнена процедура программной нейтрали (для автомобиля с МКПП)
- Открыт капот.

Автозапуск выключится в следующих случаях

- При выключении стояночного тормоза
- При нажатии на педаль тормоза или при отпуске педали тормоза (зависит от настроек)
- При фиксации критических значений: оборотов двигателя, температуры двигателя, давления масла в двигателе.

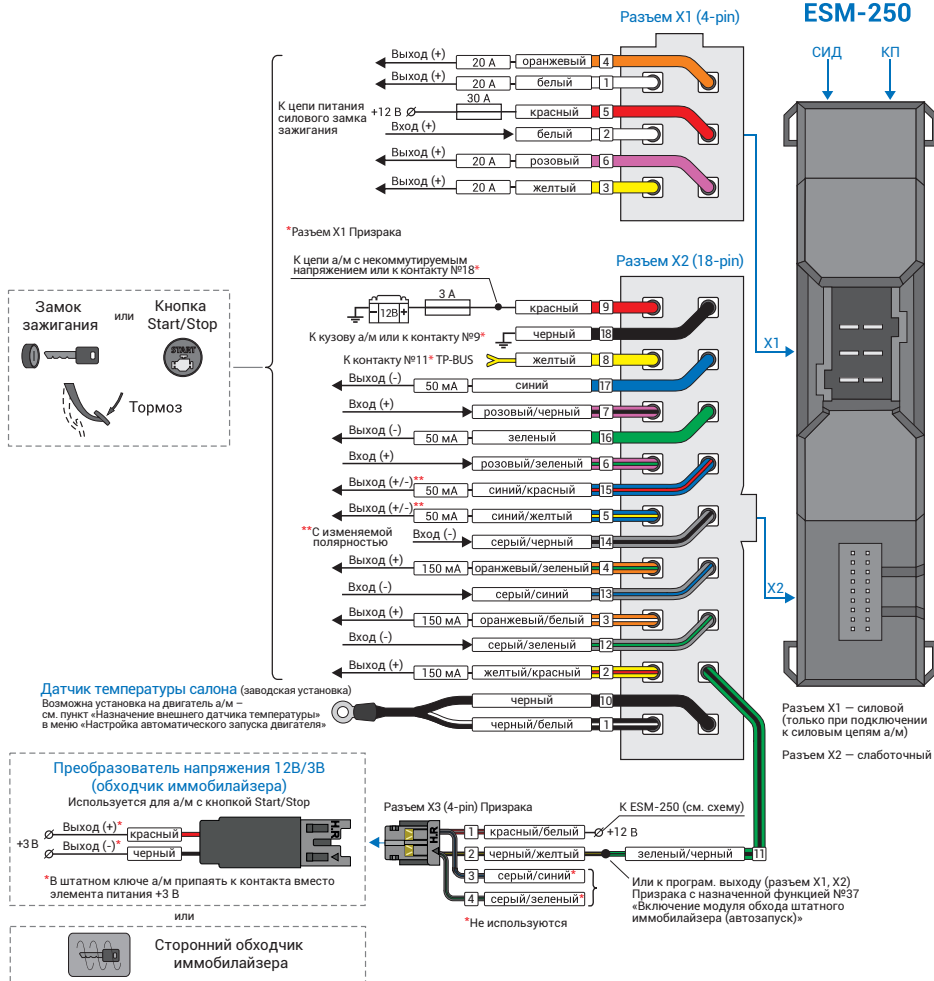


Рис. 2. Назначение выводов модуля

Поддержка зажигания

Поддержка зажигания – функция продления работы двигателя определенное время после вынимания ключа из замка зажигания. В заводских установках функция выключена.

Чтобы включить поддержку зажигания на автомобилях с АКПП

1. Установите рычаг в положение P (Parking).
2. Нажмите 3 раза КП.
3. Выньте ключ из замка зажигания, двигатель продолжит работать 20 мин.

Чтобы включить поддержку зажигания на автомобилях с МКПП

1. При заведенном двигателе и полной остановке автомобиля нажмите и удерживайте педаль тормоза. Включите стояночный тормоз.
2. Отпустите педаль тормоза. Нажмите 3 раза КП.
3. Выньте ключ из замка зажигания, двигатель продолжит работать в течение 20 мин. (продолжительность работы может быть изменена).

Турботаймер

Турботаймер – функция автоматической поддержки работы двигателя на холостых оборотах определенное время, необходимое для обеспечения остановки турбины в безопасном тепловом режиме. Включается автоматически, когда это необходимо. В заводских установках функция выключена.

Чтобы разрешить работу функции на автомобилях с АКПП, установите рычаг в положение P (Parking), а на автомобилях с МКПП выполните процедуру программной нейтрали.

Сброс к заводским установкам

1. Отключите модуль от питания.
2. Нажмите и удерживайте КП.
3. Удерживая КП подайте питание на модуль.
4. Дождитесь одновременного мигания зеленого и красного СИД.
5. Отключите питание, отпустите КП.

Таблица 1. Технические данные и условия эксплуатации

Характеристика	Значение
Напряжение питания, В	9 ... 15
Максимальный ток потребления в рабочем режиме, А	1
Максимальный ток потребления в дежурном режиме, мА	1
Температура эксплуатации, °С	– 40 ... + 85
Температура хранения, °С	– 40 ... + 85
Максимальная относительная влажность воздуха, %	95

Таблица 2. Комплектность

Наименование	Количество, шт.
Центральный блок	1
Комплект жгутов для подключения	1
Датчик температуры	1
Преобразователь напряжения 12В/3В (обходчик иммобилайзера)	1
Техническое описание	1
Упаковка	1

Гарантия на изделие – 3 года с момента продажи, при условии соблюдения указаний по установке. При возникновении гарантийного случая обращаться в организацию, осуществившую продажу.

Продавец _____ Дата продажи _____