

ПРОТИВОУГОННАЯ

ИНТЕЛЛЕКТУАЛЬНАЯ

СИСТЕМА

ПРИЗРАК

510

ТЕХНИЧЕСКОЕ
ОПИСАНИЕ



Оглавление

Глава I. Описание Имобилайзера

Введение	2
Термины	2
PIN-код и PUK-код	2
PIN-код	2
PUK-код	2
Ввод PIN-кода	2
Возможные варианты PIN-кода	3
Функция «Immobilizer»	3
Функция «Anti HiJack»	3
Режим сервисного обслуживания «Valet»	3
Дополнительные возможности	4
Управление функцией «Комфорт»	4
Управление электромеханическим замком капота	4
Управление центральным замком	4

Глава II. Подключение

Входы/выходы Имобилайзера	4
Таблица 1. Описание разъёма Имобилайзера	4
Описание контактов разъёма Имобилайзера	4

Глава III. Программирование

Программирование Имобилайзера	5
Первый этап программирования.	
Согласование Имобилайзера с автомобилем.	5
Определение модели автомобиля	5
Программирование аналоговых рулевых кнопок	5

Второй этап программирования.	
Программирование конфигурации Имобилайзера.	6
Таблица 2. Меню программирования	6
Программирование аппаратных функций Имобилайзера («Меню 1»)	6
Таблица 3. Конфигурация аппаратных функций Имобилайзера («Меню 1»)	6
Пояснение к таблице 3	6
Последовательность программирования	6
Таблица 4. Функции адаптера шины CAN	7
Программирование пользовательских настроек Имобилайзера («Меню 2»)	8
Таблица 5. Конфигурация пользовательских настроек Имобилайзера («Меню 2»)	8
Пояснения к таблице 5	8
Последовательность программирования	8
Смена PIN-кода	9
Смена «Кнопки программирования»	9
Примеры программирования	9
Возврат к заводским установкам	9

Глава IV. Комплектность и технические характеристики

Комплектность	10
Технические характеристики	10

Глава I. Описание Имобилайзера

Введение

Противоугонная интеллектуальная система Prizrak-510 (далее **Имобилайзер**) предназначена для защиты автомобиля от угона с места парковки и от насильственного захвата в пути. Кроме этого, Имобилайзер оснащен дополнительными сервисными функциями: управление функцией «Комфорт», управление электромеханическим замком капота и управление центральным замком автомобиля.

Для получения информации о подключении Имобилайзера к конкретному автомобилю, о перечне автомобилей, для которых предназначен Имобилайзер, и информации об особенностях его функционирования, воспользуйтесь сервисным программным продуктом «Integrator» (далее «Integrator»).

Термины

«Кнопка программирования» — одна из штатных (заводских) кнопок автомобиля, с помощью которой осуществляется программирование Имобилайзера (какая именно кнопка используется на конкретном автомобиле, см. «Integrator»). В процессе эксплуатации Имобилайзера «Кнопка программирования» не меняется, изменить её возможно только при установке Имобилайзера на автомобиль. Также в качестве «Кнопки программирования» может использоваться встроенная кнопка на корпусе Имобилайзера.

«Охрана» — состояние Имобилайзера, вход в которое осуществляется путём запираания дверей автомобиля любым способом, предусмотренным производителем автомобиля (посредством «личинки» на двери водителя, системы бесключевого доступа, пульта ДУ, при «перепостановке на «Охрану» и т. п.) и подразумевающим включение заводской охранной сигнализации автомобиля. Выход из состояния «Охрана» осуществляется путём отпирания дверей с помощью штатного пульта ДУ или системы бесключевого доступа автомобиля, а также путём ввода PIN-кода.

Функция «Комфорт» — заводская функция, позволяющая с пульта ДУ и (или) с помощью ключа не только запереть двери автомобиля, но и поднять стекла автомобиля (также возможно закрытие люка).

«Контроль скорости» — позволяет определить алгоритм срабатывания блокировки для функций «Immobilizer» и «Anti HiJack». «Контроль скорости» можно включить или выключить в меню программирования пользовательских настроек. Некоторые автомобили могут не поддерживать данную функцию (см. «Integrator»).

«Сторожевой режим» — активный режим работы функций «Immobilizer» и «Anti HiJack»: если какая-либо из этих функций вошла в «Сторожевой режим», то чтобы выйти из него, необходимо корректно ввести PIN-код, в противном случае неизбежно произойдёт «Блокировка двигателя».

«Блокировка двигателя» — блокировка работы двигателя автомобиля с помощью дополнительного реле.

PIN-код и PUK-код

PIN-код

PIN-код - секретная комбинация нажатий на одну или несколько штатных кнопок автомобиля. Список штатных кнопок «видимых» Имобилайзером на конкретном автомобиле - см. «Integrator». PIN-код необходимо вводить перед началом движения.

PIN-код представляет собой 1-, 2-, 3- или 4-разрядное число.

PIN-код может быть оперативно и многократно изменен как техническими специалистами при установке Имобилайзера, так и пользователем при эксплуатации автомобиля.

Заводские установки:

! PIN-код — «2», вводится с помощью «Кнопки программирования» — см. «Integrator».

После установки Имобилайзера, для обеспечения должного уровня секретности, заводской PIN-код требуется изменить. Если этого не сделать, то после ввода PIN-кода раздается тревожный звуковой сигнал, напоминающий о необходимости смены PIN-кода.

PUK-код

На случай утраты владельцем автомобиля PIN-кода, в Имобилайзере предусмотрена возможность ввода PUK-кода.

PUK-код полностью заменяет PIN-код, но не может быть изменен при эксплуатации.

PUK-код находится под защитным слоем на пластиковой карточке. Ввод PUK-кода осуществляется Кнопкой-программирования с 2-секундной паузой после каждого разряда. Вводить PUK-код можно как с встроенной «Кнопки программирования», так и с штатной кнопки автомобиля, назначенной в качестве «Кнопки программирования».

! PUK-код должен быть известен только владельцу автомобиля.

После успешного ввода PUK-кода, можно запрограммировать новый PIN-код.

Ввод PIN-кода

Ввод PIN-кода осуществляется, при включенном зажигании или при заведенном двигателе, равномерными нажатиями штатных кнопок; следите, чтобы при наборе одного из разрядов длительность нажатий и пауз между ними не превышала 1 секунды. Между разрядами выдерживайте паузу примерно 2 секунды. Если при вводе PIN-кода Вы допустили ошибку, выдержите паузу более 3 секунд и введите PIN-код заново.

Последовательность ввода PIN-кода

- ◇ Включите зажигание или заведите двигатель.
- ◇ Введите PIN-код.
- ◇ Дождитесь подтверждения ввода звуковой трелью.

Возможные варианты PIN-кода

Кнопки , , , ,  - используются для примера. Список «видимых» кнопок смотри «Integrator».

Ввод PIN-кода одной кнопкой

Одноразрядный PIN-код:



Двухразрядный PIN-код:



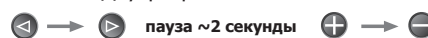
Ввод PIN-кода несколькими кнопками

При вводе PIN-кода, Вам необходимо контролировать последовательность нажатия кнопок.

Одноразрядный PIN-код:



Двухразрядный PIN-код:



Функция «Immobilizer»

«Immobilizer» — функция предназначенная для защиты автомобиля от угона с места парковки. «Immobilizer» переходит в «Сторожевой режим» при выключении зажигания более чем на 30 секунд. Если функция «Immobilizer» вошла в «Сторожевой режим», то чтобы выйти из него, необходимо корректно ввести PIN-код, в противном случае неизбежно произойдет «Блокировка двигателя»:

- ◇ двигатель будет заглушен только после начала движения, если «Контроль скорости» включен и поддерживается автомобилем

- ◇ двигатель будет заглушен через 5 секунд после включения зажигания, если «Контроль скорости» выключен или не поддерживается автомобилем

Вывести «Immobilizer» из «Сторожевого режима», а также снять «Блокировку двигателя», возможно вводом PIN-кода, без предварительного выключения зажигания.

PIN-код не требуется вводить, если зажигание выключалось менее чем на 30 секунд.

Функция «Anti HiJack»

«Anti HiJack» — противоразбойная функция, предназначенная для защиты автомобиля от насильственного захвата в пути и от угона с места парковки.

Функция «Anti HiJack» переходит в «Сторожевой режим» в следующих случаях:

- ◇ Зажигание выключалось на время более 30 секунд (в том случае, если не включена функция «Immobilizer»); если она включена, то Имобилайзер будет работать по её алгоритмам).
- ◇ Произошло открывание двери водителя.

После перехода в «Сторожевой режим» функция «Anti HiJack» последовательно проходит несколько фаз и, если не была выведена из «Сторожевого режима», включает «Блокировку двигателя».

Смена фаз происходит только при включённом зажигании. При выключении зажигания Имобилайзер запоминает текущее состояние и при следующем включении зажигания работа функции продолжается.

«Anti HiJack» может быть выведен из «Сторожевого режима» на любой фазе с помощью ввода PIN-кода.

«Сторожевой режим» включает следующие фазы:

- ◇ Фаза ожидания.
- ◇ Фаза предупреждения
- ◇ Фаза блокировки.

Фаза ожидания. В этой фазе «Anti HiJack» работает по двум разным алгоритмам в зависимости от наличия или отсутствия «Контроля скорости».

Если «Контроль скорости» реализован, то «Anti HiJack» ожидает, когда автомобиль преодолет заданное расстояние от момента перехода в «Сторожевой режим». После этого «Anti HiJack» переходит в фазу предупреждения.

Если «Контроль скорости» не реализован, то фаза ожидания состоит из трёх этапов:

- ◇ Ожидание закрытия двери водителя.
- ◇ Ожидание определённого количества нажатий педали тормоза.
- ◇ Пауза до начала фазы предупреждения.

Режим сервисного обслуживания «Valet»

«Valet» — режим работы, при котором все противоугонные и сервисные функции Имобилайзера временно не работают.

В режиме «Valet» при эксплуатации автомобиля PIN-код вводить не требуется, что удобно при проведении работ по техническому обслуживанию автомобиля в сервисном центре, однако для входа в режим программирования PIN-код вводить необходимо.


В режиме «Valet» при включении зажигания раздается длительный звуковой сигнал, напоминающий о том, что Имобилайзер находится в режиме сервисного обслуживания. Для повышения скрытности звуковое оповещение режима «Valet» можно отключить.

Фаза предупреждения состоит из двух этапов:

- ◇ Предупреждение водителя о необходимости ввода PIN-кода (10 секунд). Осуществляется с помощью тревожного звукового сигнала.
- ◇ Предупреждение участников движения о возможной опасности, связанной с предстоящей блокировкой работы двигателя (10 секунд). Осуществляется с помощью аварийной сигнализации автомобиля. Продолжают работать звуковые сигналы, предупреждающие водителя.

Если на каком-то из этих этапов осуществляются попытки ввода PIN-кода, то продолжительность этапа может увеличиться до 20 секунд, но при этом общая длительность фазы предупреждения может составлять не более 30 секунд.

Фаза блокировки. Включается «Блокировка двигателя». Аварийная сигнализация продолжает работать в течение 15 секунд. «Anti HiJack» будет находиться в фазе блокировки до момента ввода PIN-кода.

 При включенном режиме безопасной блокировки (см. раздел «Программирование аппаратных функций Имобилайзера («Меню 1»), «Блокировка двигателя» произойдет, только если скорость автомобиля выше, Имобилайзер будет ожидать снижения скорости неограниченное время (все это время автомобиль будет двигаться). Как только скорость автомобиля снизится до 30 км/ч Имобилайзер заблокирует двигатель.

Использование режима безопасной блокировки позволяет уменьшить вероятность возникновения аварийной ситуации при «Блокировке двигателя» автомобиля.

При выключении зажигания «Anti HiJack» выключает аварийную сигнализацию и звуковое оповещение водителя. Если функция «Immobilizer» не перешла в «Сторожевой режим» (см. раздел «Функция «Immobilizer»»), то при последующем включении зажигания «Anti HiJack» включает звуковое оповещение водителя и аварийную сигнализацию на 15 секунд; при этом функция «Anti HiJack» позволяет завести двигатель, но будет препятствовать началу движения по тем же алгоритмам, что и функция «Immobilizer».

Если функция «Immobilizer» перешла в «Сторожевой режим», то после выключения зажигания функция «Anti HiJack» прекратит своё действие и Имобилайзер будет работать по алгоритмам функции «Immobilizer».

Для того, чтобы включить или выключить режим «Valet»:

- 1 Включите зажигание.
- 2 Введите PIN-код, дождитесь подтверждения.
- 3 Нажмите и отпустите 6 раз «Кнопку программирования» (к этому необходимо приступить не позднее, чем через 10 секунд после ввода PIN-кода). Дождитесь подтверждения правильности действий:
 - ◇ Режим «Valet» включен — 1 звуковой сигнал и звуковая трель.
 - ◇ Режим «Valet» выключен — 2 звуковых сигнала и звуковая трель.
- 4 Выключите зажигание.

Дополнительные возможности

Иммобилайзер обладает дополнительными функциями, позволяющими повысить уровень защиты автомобиля.

Управление функцией «Комфорт»

Можно запрограммировать Иммобилайзер таким образом, что стекла автомобиля будут закрываться автоматически при постановке в «Охрану». Поддерживается не всеми автомобилями (см. «Integrator»).

Управление электромеханическим замком капота

Иммобилайзер позволяет закрыть дополнительно установленный замок капота одновременно с автомобилем, а открыть – после ввода PIN-кода.

Управление центральным замком

Если в автомобиле нет функций:

- ◇ запираение дверей после начала движения
- ◇ отпирание при выключении зажигания

их можно реализовать с помощью Иммобилайзера.

Поддерживается не всеми автомобилями (см. «Integrator»).

Глава II. Подключение

Входы/выходы Иммобилайзера

Назначение входов/выходов Иммобилайзера описано в таблице «Описание разъёма Иммобилайзера», а нумерация контактов в разъеме - на Рис.1. Кроме выходов с жёстко определёнными функциями, Иммобилайзер имеет два программируемых выхода, каждому из которых может быть присвоена одна из 20 функций (см. табл. «Функции адаптера шины CAN»). По умолчанию эти выходы настроены для управления дополнительно установленным замком капота. Конфигурирование выходов осуществляется с помощью программирования (см. раздел «Программирование аппаратных функций Иммобилайзера («Меню 1»)»).

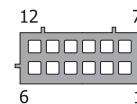


Рис. 1. Нумерация контактов в разъеме, вид со стороны проводов

Таблица 1. Описание разъёма Иммобилайзера

№	Цвет	Тип	Назначение	Ток, мА
1	Коричневый/красный	CAN	Шина данных автомобиля «CAN-H»	–
2	Белый/чёрный	выход –	«Блокировка двигателя»	150
3	Серый/зелёный	выход –	Программируемый отрицательный выход (по умолчанию «Lock Impulse»)	50
4	Серый/синий	выход –	Программируемый отрицательный выход (по умолчанию «опознавание владельца»)	50
5	Синий/красный	выход +/-	Альтернативное управление аварийной сигнализацией 1)	150
6	Чёрный	питание	«Масса»	– 2)
7	Коричневый	CAN	Шина данных автомобиля «CAN-L»	–
8	Розовый/зелёный	вход +	Контроль состояния стоп-сигналов 3)	1,5
9	–	–	–	–
10	Серый/желтый	вход +	Аналоговая кнопка/Положительная кнопка	–
11	Серый/чёрный	вход -	Референсная масса/Отрицательная кнопка	–
12	Красный	питание	+12 В	200(3,5) 4)

- 1)** – Выход с изменяемой полярностью. Полярность определяется автоматически после согласования модуля с автомобилем. Данный вывод используется для альтернативного управления аварийной сигнализацией в автомобилях, в которых невозможно управление по шине CAN.
- 2)** – Ток потребления по выводу №6 зависит от нагрузки, подключённой к отрицательным выходам.

- 3)** – Вход №8 требуется подключать только на автомобилях, в шине CAN которых отсутствует информация о положении педали тормоза, (см. «Integrator»).
- 4)** – Дано максимальное значение тока потребления в рабочем режиме и режиме покоя.
- Выходы №2, 3, 4 защищены от короткого замыкания, индукционных выбросов, перегрева и превышения максимально допустимой нагрузки.

Описание контактов разъёма Иммобилайзера

Контакты №1, 7. Шина данных автомобиля «CAN-H», «CAN-L». Подключаются к шине CAN автомобиля (см. «Integrator»).

Контакт №2. «Блокировка двигателя». Подключается к одному из контактов обмотки реле, с помощью которого осуществляется блокировка работы или пуска двигателя. Выход может быть настроен для управления нормально разомкнутым или нормально замкнутым реле.

Контакт №3. Программируемый отрицательный выход (по умолчанию «Lock Impulse»).

Контакт №4. Программируемый отрицательный выход (по умолчанию «опознавание владельца»).

Контакт №5. «Альтернативное управление аварийной сигнализацией». Используется для управления аварийной сигнализацией на автомобилях, в которых невозможно управление по шине CAN. Информация об особенностях подключения к конкретному автомобилю содержится в программном продукте «Integrator».

Контакт №6. — «Масса». Подключается к кузову автомобиля в одном из мест, определённых производителем автомобиля для подключения «массы» заводского электрооборудования.

Контакт №8. Вход (+). Контроль состояния стоп-сигналов. Используется только в том случае, если у автомобиля в шине CAN отсутствует информация о положении педали тормоза (см. «Integrator»). При таком условии вход №8 необходимо подключить к выводу концевого выключателя педали тормоза. В случае если сигнал о положении педали тормоза присутствует в шине CAN, то вход утрачивает свою функцию и приобретает её только после возврата к заводским установкам.

Контакт №9. Не используется.

Контакт №10 — вход (-). Аналоговая кнопка/Положительная кнопка. В зависимости от выбора типа кнопки управления, используется одна из функций:

- ◇ Аналоговая кнопка — подключается к соответствующему проводу автомобиля у разъёма «спирального контакта» рулевого колеса (см. «Integrator»).
- ◇ Положительная кнопка — подключается к положительной (управляемой напряжением +12 В) кнопке. Используется в случае отсутствия штатных кнопок, «видимых» Иммобилайзером.

Если на автомобиле присутствуют штатные кнопки управляемые по шине CAN и «видимые» Иммобилайзером, данный вход можно не использовать.

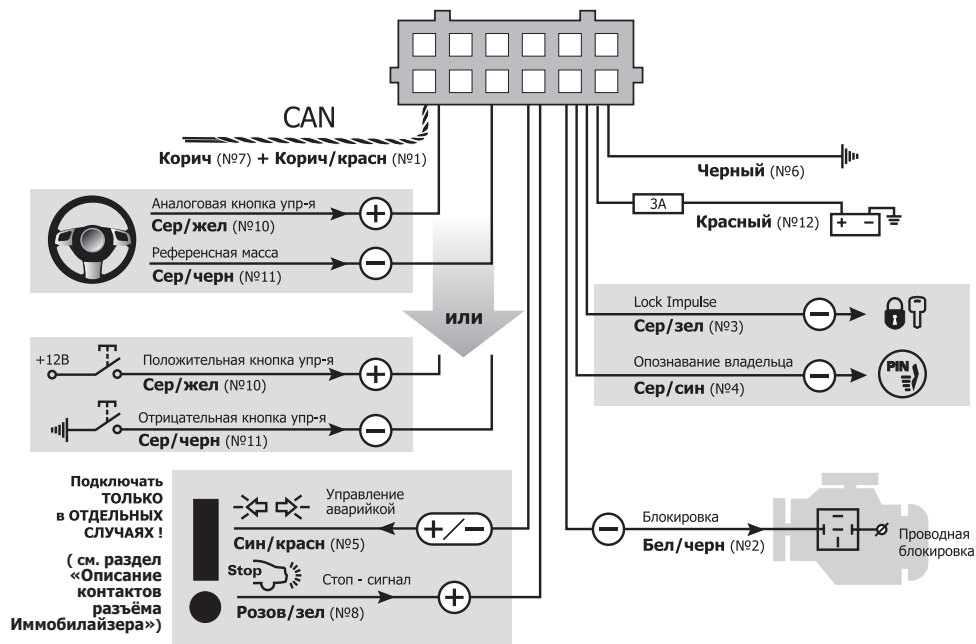
Контакт №11. Вход (-). В зависимости от выбора типа кнопки управления, используется одна из функций:

- ◇ Референсная масса — при выборе аналоговой кнопки управления подключается к соответствующему проводу автомобиля (см. «Integrator»).
- ◇ Отрицательная кнопка — подключается к отрицательной (управляемой — замыканием на массу) кнопке. Используется в случае отсутствия штатных кнопок, «видимых» Иммоилайзером.

Если на автомобиле присутствуют штатные кнопки управляемые по шине CAN и «видимые» Иммоилайзером, данный вход можно не использовать.

Контакты №12. Питание Иммоилайзера. Подключается через предохранитель 3 А к одному из проводов автомобиля, на которых присутствует некоммутируемое напряжение +12 В.

Схема подключения Иммоилайзера "PRIZRAK-510" (заводские установки)



Глава III. Программирование

Программирование Иммоилайзера

Программирование Иммоилайзера осуществляется с помощью «Кнопки программирования».

Первый этап программирования. Согласование Иммоилайзера с автомобилем.

Определение модели автомобиля

Автомобили, поддерживаемые Иммоилайзером, разбиты на функциональные группы; каждая группа разбита на подгруппы; всем группам и подгруппам присвоены порядковые номера (см. «Integrator»). **Согласование заключается в определении Иммоилайзером группы и подгруппы автомобиля.**

Возможны два варианта согласования:

1 Автоматическое согласование.

Для осуществления автоматического согласования Иммоилайзера с автомобилем, требуется осуществить ряд действий (см. «Integrator»). После запуска алгоритма распознавания автомобиля Иммоилайзер подаёт непрерывный звуковой сигнал.

Если Иммоилайзер распознает только группу автомобиля, то он прекратит подавать непрерывный звуковой сигнал и будет периодически подавать серии звуковых сигналов, в которых число сигналов соответствует номеру группы.

Если Иммоилайзер распознает и группу, и подгруппу автомобиля, он проинформирует об окончании согласования с автомобилем звуковой трелью и трижды издаст серию звуковых сигналов, в которой количество длинных сигналов соответствует номеру группы, а количество коротких — номеру подгруппы.

2 Принудительное согласование.

Используется в исключительных случаях.

Программирование производится с помощью встроенной «Кнопки программирования». Перед началом процедуры согласования группа автомобиля не должна быть определена, а шина CAN не должна быть подключена. Программирование будет прервано при отсутствии нажатий на «Кнопку программирования» в течение 60 секунд.

Последовательность программирования:

- 2.1 Подайте питание на Иммоилайзер, дождитесь прерывистого звукового сигнала.
- 2.2 Войдите в «Меню 1», для этого нажмите и отпустите «Кнопку программирования» 10 раз (к этому необходимо приступить не позднее, чем через 10 секунд после подачи питания на систему. Если все сделано правильно, Иммоилайзер оповестит об этом тремя звуковыми сигналами).
- 2.3 Войдите в пункт №1 – «Модель автомобиля», для этого нажмите «Кнопку программирования» 1 раз. Иммоилайзер проинформирует о состоянии пункта сериями из 1 звукового сигнала.
- 2.4 Введите номер группы автомобиля, для этого нажмите «Кнопку программирования» соответствующее количество раз (см. «Integrator»). Иммоилайзер будет периодически подавать серии звуковых сигналов, в которых число сигналов соответствует номеру группы.
- 2.5 Введите номер подгруппы автомобиля, для этого нажмите «Кнопку программирования» соответствующее количество раз (см. «Integrator»).

Проконтролируйте правильность выбора модели автомобиля по звуковым сигналам (номер группы - пауза, номер подгруппы - пауза):

- ◇ Если модель автомобиля выбрана правильно - нажмите 1 раз на «Кнопку программирования». Звуковые сигналы будут прерваны, модель автомобиля запрограммирована.
- ◇ Если модель автомобиля выбрана неправильно - нажмите 2 раза на «Кнопку программирования». Повторите программирование, начиная с пункта №2.4.

Программирование аналоговых рулевых кнопок

Для использования аналоговых рулевых кнопок:

- ◇ Сразу после определения Иммоилайзером модели автомобиля, включите зажигание и подождите не менее 5 секунд.
- ◇ Поочередно (по одной) нажмите все кнопки на руле и на подрулевых джойстиках (круиз-контроль, управление центральным устройством и т. п.). Кнопки, после нажатия на которые Иммоилайзер выдает звуковой сигнал, будут доступны для использования.

- ◇ Выключите зажигание, при этом прозвучит звуковая трель.
- ◇ Включите зажигание.
- ◇ Выберите «Кнопку программирования» из доступных, для этого нажмите на неё и удерживайте не менее 5 секунд (до характерного звукового сигнала).

Второй этап программирования. Программирование конфигурации Иммобилайзера.

На втором этапе производится изменение аппаратных функций Иммобилайзера и пользовательских настроек, программирование нового PIN-кода. При программировании используются три независимых меню (см. табл. «Меню программирования»).

Таблица 2. Меню программирования

Наименование	Код входа в меню	Количество звуковых сигналов	Назначение
«Меню 1»	10	3	Конфигурация аппаратных функций Иммобилайзера (см. стр. 6)
«Меню 2»	12	4	Конфигурация пользовательских настроек Иммобилайзера (см. стр. 8)
«Меню 3»	14	1	Смена PIN-кода (см. стр. 9)

Программирование аппаратных функций Иммобилайзера («Меню 1»)

Программирование производится согласно таблице «Конфигурация аппаратных функций Иммобилайзера («Меню 1»)».

Таблица 3. Конфигурация аппаратных функций Иммобилайзера («Меню 1»)

№ пункта	Назначение пункта	Диапазон значений	Заводские установки	Примечание
1	Модель автомобиля	–	–	–
2	Блокировка изменений	1–4	2	1-Public, 2-OFF, 3-User, 4-Admin
3	«Блокировка двигателя»	1–3	2	1 — управление нормально разомкнутым реле 2 — управление нормально замкнутым реле 3 — зарезервировано производителем
4	Режим безопасной блокировки	1–2	2	1 — Режим безопасной блокировки включен 2 — Режим безопасной блокировки выключен
5	Тип внешних кнопок	1–2	1	1 — входы №10, 11 используются как аналоговые кнопки 2 — входы №10, 11 используются как цифровые кнопки
6	Алгоритм управления аварийной сигнализацией	1–6		1 — управление по шине CAN 2 — импульсное отрицательное управление 3 — статусное отрицательное управление 4 — импульсное положительное управление 5 — статусное положительное управление 6 — управление лампами
7	Выход (-) №3	1–20	2	Программируемый отрицательный выход (по умолчанию «Lock Impulse»)
8	Выход (-) №4	1–20	20	Программируемый отрицательный выход (по умолчанию «опознавание владельца»)

Пояснение к таблице 3

Пункт №1. Модель автомобиля. Позволяет принудительно задать группу и подгруппу автомобиля.

Пункт №2. Блокировка изменений. Позволяет установить запрет на перепрограммирование аппаратных функций Иммобилайзера.

Пункт имеет 4 состояния:

- 1 Public** — запрет перепрограммирования установлен на все пункты меню, кроме 2;
- 2 OFF** — запрет снят, разрешено перепрограммирование всех пунктов;
- 3 User** — запрет установлен на все пункты, кроме 1; чтобы снять запрет, необходимо ввести пароль (см. ниже);
- 4 Admin** — запрет установлен на все пункты меню; чтобы снять запрет, необходимо ввести пароль.

Значения 1 (Public) и 2 (OFF) можно установить с помощью «Кнопки программирования». Значения 3 (User) и 4 (Admin) и пароль — только при программировании Иммобилайзера с компьютера с помощью фирменного программатора «TECPROG». Снять запрет User или Admin можно только с помощью «TECPROG» после ввода пароля. Из режима User можно перейти в режим Public, чтобы запретить перепрограммирование всех пунктов, кроме 6. В этом случае из режима Public можно перейти только обратно в режим User.

Возврат к заводским установкам приводит к сбросу только тех пунктов, на перепрограммирование которых не наложен запрет с помощью пароля.

При любом состоянии пункта №2 разрешён вход в меню, продвижение по всем пунктам, просмотр состояния любого пункта.

Пункт №3. «Блокировка двигателя». Позволяет настроить выход №2 для управления нормально разомкнутым реле.

Пункт №4. Режим безопасной блокировки. При включенном режиме безопасной блокировки, «Блокировка двигателя» произойдет только если скорость автомобиля составляет 30 км/ч и ниже.

Пункт №5. Тип внешних кнопок. В зависимости от типа используемых кнопок:

- ◇ входы №10, 11 используются для подключения аналоговых (рулевых) кнопок
- ◇ входы №10, 11 используются для подключения цифровых (положительных/отрицательных) кнопок

Пункт №6. Алгоритм управления аварийной сигнализацией. При необходимости позволяет задать нужный алгоритм управления. В большинстве случаев алгоритм устанавливается автоматически при согласовании с автомобилем.

Пункт №7. Выход (-) №3. Программируемый отрицательный выход (по умолчанию «Lock Impulse»).

Пункт №8. Выход (-) №4. Программируемый отрицательный выход (по умолчанию «опознавание владельца»).

Последовательность программирования

- 1 Включите зажигание.
- 2 Введите PIN-код, дождитесь подтверждения.
- 3 Войдите в «Меню 1», для этого нажмите и отпустите «Кнопку программирования» 10 раз (к этому необходимо приступить не позднее, чем через 10 секунд после ввода PIN-кода). Иммобилайзер оповестит о входе в меню тремя звуковыми сигналами.
- 4 Выберите пункт в меню, для этого нажмите и отпустите «Кнопку программирования» количество раз, соответствующее номеру требуемого пункта. Иммобилайзер проинформирует о номере пункта сериями звуковых сигналов.
- 5 Перейдите к изменению состояния пункта, для этого нажмите и удерживайте педаль тормоза. Иммобилайзер проинформирует о состоянии пункта сериями звуковых сигналов, при этом изменится их длительность.

6 Измените состояние пункта, для этого нажмите и отпустите «Кнопку программирования» такое количество раз, которое требуется для продвижения в пункте от номера текущего состояния к номеру требуемого состояния (например, для замены функции №2 («Lock Impulse») на функцию №16 («Габаритные огни»), требуется нажать и отпустить «Кнопку программирования» 14 раз). Имобилайзер проинформирует о новом состоянии пункта сериями звуковых сигналов. Необходимо учитывать, что при продвижении в пункте после последнего номера состояния идёт начальный. Отпустите педаль тормоза, при этом Имобилайзер переведёт индикацию от состояния пункта обратно к номеру текущего пункта меню. Теперь можно перейти к программированию следующего пункта или выйти из режима программирования.

6.1 Алгоритм программирования функции №7 «Двери, капот и багажник» (только для пунктов №7, 8 «Меню 1»).

6.1.1 Задайте любую комбинацию дверей, капота и багажника, при открывании которых Имобилайзер будет формировать сигнал на программируемом выходе. В описании этого алгоритма двери, капот и багажник называются просто «двери».

6.1.2 При нажатой педали тормоза перейдите к состоянию пункта под номером 7. Имобилайзер 2 раза подряд проинформирует о состоянии пункта сериями по 7 звуковых сигналов, после чего будет подавать прерывистые звуковые сигналы. После появления прерывистых сигналов отпустите педаль тормоза. Имобилайзер будет продолжать подавать прерывистые сигналы. Открыть только те двери, которые должны индицироваться на данном выходе, остальные должны быть закрыты (двери могут быть открыты заблаговременно). Снова нажмите на педаль тормоза. Имобилайзер будет информировать о состоянии пункта сериями из 7 сигналов, двери будут назначены на данный выход. Если не нажать на педаль тормоза и уйти от программирования текущего пункта, то Имобилайзер сохранит в нем прежнее состояние. Отпустите педаль тормоза, при этом Имобилайзер перейдет к индикации номера пункта.

6.2 Алгоритм программирования функции №8 «Заводская кнопка» (только для пунктов №7, 8 «Меню 1»).

6.2.1 При нажатой педали тормоза перейдите к состоянию пункта под номером 8. Имобилайзер 2 раза подряд проинформирует о состоянии пункта сериями по 8 звуковых сигналов, после чего будет подавать прерывистые

сигналы. Не отпуская педаль тормоза, нажмите на требуемую кнопку (перечень кнопок для конкретной модели автомобиля — см. «Integrator»). Если Имобилайзер воспринял кнопку, он перестанет подавать прерывистые сигналы и вновь будет индицировать номер состояния пункта сериями по 8 сигналов. Отпустите педаль тормоза, Имобилайзер будет индицировать номер пункта меню. Если отпустите педаль тормоза до того, как задана кнопка, Имобилайзер выйдет из пункта, сохранит прежнее состояние, и начнёт индицировать номер пункта меню.

6.3 Алгоритм программирования функции №9 «Состояние КПП» (только для пунктов №7, 8 «Меню 1»).

6.3.1 При нажатой педали тормоза перейдите к состоянию пункта под номером 9. Имобилайзер 2 раза подряд проинформирует о состоянии пункта сериями по 9 звуковых сигналов, после чего будет подавать прерывистый сигнал. Не отпуская педаль тормоза, перевести рукоятку КПП в требуемое положение: P, N, D* или R (рукоятка может быть установлена в нужное положение заблаговременно), для роботизированной коробки передач в положения: R, N, D*; для механической — только положение R. Отпустите и вновь нажмите педаль тормоза. Имобилайзер перестанет подавать прерывистый сигнал и вновь будет индицировать номер состояния пункта сериями по 9 звуковых сигналов. Отпустите педаль тормоза, Имобилайзер будет индицировать номер пункта меню. Если не нажать на педаль тормоза и уйти от программирования текущего пункта, то Имобилайзер сохранит в нем прежнее состояние.

7 Для перехода к программированию следующего пункта меню нажмите и отпустите «Кнопку программирования» количество раз, требуемое для продвижения по меню от номера текущего пункта к номеру требуемого пункта (например, для перехода от пункта №2 к пункту №8 в «Меню 1» нажмите и отпустите «Кнопку программирования» 6 раз). Необходимо учитывать, что при переборе пунктов после последнего вновь идёт первый пункт.

Выход из режима программирования. Имобилайзер выйдет из режима программирования и сохранит все установки конфигурации в энергонезависимой памяти при выключении зажигания или через 60 секунд после последнего действия в меню, если не нажата педаль тормоза.

* — все положения рукоятки, при которых автомобиль движется вперёд (D, S, M, L и т.п.).

Таблица 4. Функции адаптера шины CAN

Функция		Описание функции
№	Название	
1	«Охрана»	Формируется сигнал постоянного уровня, пока Имобилайзер находится в состоянии «Охрана».
2	Lock Impulse	Формируется импульс длительностью 0,8 секунд при входе Имобилайзера в состояние «Охрана».
3	Unlock Impulse	Формируется импульс длительностью 0,8 секунд при выходе Имобилайзера из состояния «Охрана».
4	Паника 1	Формируется сигнал постоянного уровня, пока заводская охранная сигнализация (если таковая установлена на автомобиль) находится в состоянии «тревоги».
5	Паника 2 «охрана периметра»	Формируется сигнал постоянного уровня длительностью 30 с, если в режиме «Охрана» происходит срабатывание любой из зон: открытие дверей, капота (если присутствует информация в шине CAN или подключён вход №8), багажника. Функция может использоваться на автомобилях, не оборудованных заводской охранной сигнализацией. Сигнал прерывается при выходе автомобиля из режима «Охрана».
6	Паника 2-К «охрана периметра с выходом на клаксон»	Формируется импульсный сигнал длительностью 30 с, если в режиме «Охрана» происходит срабатывание любой из зон: открытие дверей, капота (если присутствует информация в шине CAN или подключён вход №8), багажника. Функция может использоваться на автомобилях, не оборудованных заводской охранной сигнализацией. Сигнал прерывается при выходе автомобиля из режима «Охрана». Используется для подачи сигнала «тревоги» на заводской клаксон автомобиля.
7	Двери, капот и багажник	Формируется сигнал постоянного уровня, если открыта любая из предварительно запрограммированных дверей, капот (если присутствует информация в шине CAN или подключён вход №8) или багажник.
8	Заводская кнопка	Формируется сигнал постоянного уровня, если нажата предварительно запрограммированная кнопка автомобиля (см. приложение «Integrator»).
9	Состояние КПП	Формируется сигнал постоянного уровня, если рукоятка КПП переведена в предварительно запрограммированное положение (P, R, N, D). Для роботизированной коробки передач можно запрограммировать положения: R, N, D. Для механической — только положение R.
10	Игнорирование датчиков	В режиме «Охрана» формируется сигнал постоянного уровня при открытом багажнике, если он открыт с помощью заводского пульта ДУ, также сигнал формируется на время работы функции «Комфорт». Функция предназначена для организации отключения датчиков во избежание ложных срабатываний.
11	Зажигание	Формируется сигнал постоянного уровня при включённом зажигании (в том числе и при пуске двигателя).

Функция		Описание функции
№	Название	
12	ACC	Формируется сигнал постоянного уровня при включённых ACC автомобиля (первое положение ключа, на некоторых автомобилях может совпадать с зажиганием). Выключается только после извлечения ключа из замка зажигания. Может использоваться для корректной организации питания дополнительной системы мультимедиа.
13	Двигатель заведен	Формируется сигнал постоянного уровня при заведенном двигателе.
14	Автомобиль движется	Формируется сигнал постоянного уровня, если скорость автомобиля превысила некоторое пороговое значение (для разных автомобилей разное, колеблется в пределах 5–10 км/ч)
15	Тормоз	Формируется сигнал постоянного уровня при нажатой педали тормоза.
16	Габаритные огни	Формируется сигнал постоянного уровня при включённых габаритных огнях.
17	Обороты двигателя	Формируется импульсный сигнал с частотой следования импульсов, пропорциональной частоте вращения коленчатого вала двигателя. 1 имп/сек соответствует частоте вращения коленчатого вала 20 об/мин. Сигнал предназначен для определения оценочного, а не точного значения частоты оборотов.
18	Скорость движения	Формируется импульсный сигнал с частотой следования импульсов, пропорциональной скорости движения автомобиля. 1 имп/сек соответствует скорости 1 км/ч. Сигнал предназначен для определения оценочного, а не точного значения скорости.
19	Стояночный тормоз	Формируется сигнал постоянного уровня при постановке автомобиля на стояночный тормоз.
20	Опознавание владельца	Формируется импульс длительностью 0,8 секунд при вводе правильного PIN-кода, а также в режиме «Valet» через 1 секунду после включения зажигания, даже если PIN-код не введён.

Программирование пользовательских настроек Имобилайзера («Меню 2»)

Программирование производится согласно таблице «Конфигурация пользовательских настроек Имобилайзера («Меню 2»)».

Таблица 5. Конфигурация пользовательских настроек Имобилайзера («Меню 2»)

№ пункта	Описание	Состояние пункта ¹⁾			
		заводские установки	вкл.	выкл.	диапазон
1	Функция «Immobilizer»	Вкл.	1	2	—
2	Функция «Anti HiJack»	Вкл.	1	2	—
3	«Контроль скорости»	Вкл.	1	2	—
4	Количество нажатий на педаль тормоза	3	—	—	от 1 до 7
5	Пауза до срабатывания функции «Anti HiJack»	1	—	—	от 1 до 10
6	Звуковое подтверждение ввода PIN-кода	Вкл.	1	2	—
7	Звуковое оповещение режима «Valet»	Вкл.	1	2	—
8	Закрытие ЦЗ при движении	Выкл.	1	2	—
9	Открытие ЦЗ при выключении зажигания	Выкл.	1	2	—
10	Управление функцией «Комфорт»	Вкл.	1	2	—

¹⁾ — указано количество звуковых сигналов.

Пояснения к таблице 5

Пункт №1. «Функция „Immobilizer“». Позволяет включить или отключить функцию «Immobilizer».

Пункт №2. «Функция „Anti HiJack“». Позволяет включить или отключить функцию «Anti HiJack».

Пункт №3. «Контроль скорости». Позволяет определить алгоритм срабатывания блокировки для функций «Immobilizer» и «Anti HiJack».

Пункт №4. «Количество нажатий на педаль тормоза». Позволяет установить количество нажатий на педаль тормоза, необходимое для срабатывания функции «Anti HiJack». Если функционирует «Контроль скорости», значение пункта №4 ни на что не влияет.

Пункт №5. «Пауза до срабатывания функции „Anti HiJack“». В этом пункте устанавливается расстояние до блокировки («Контроль скорости» включен) или время до блокировки («Контроль скорости» выключен). Время задается интервалами по 20 секунд, а расстояние отрезками по 100 метров; например, если в пункте содержится значение 3, то:

- ◇ время до блокировки 60 секунд,
- ◇ расстояние до блокировки 300 метров.

Пункт №6. «Звуковое подтверждение ввода PIN-кода». Позволяет включить или выключить звуковое подтверждение ввода PIN-кода.

Пункт №7. «Звуковое оповещение режима „Valet“». Позволяет включить и выключить звуковое оповещение о включенном режиме «Valet».

Пункт №8. «Закрытие ЦЗ при движении». Позволяет включить или выключить функцию автоматического закрытия центрального замка после начала движения автомобиля.

Пункт №9. «Открытие ЦЗ при выключении зажигания». Позволяет включить или выключить функцию автоматического открытия центрального замка при выключении зажигания.

Пункт №10. «Управление функцией «Комфорт»». Позволяет включить или отключить автоматическое закрытие стекол при запираии автомобиля.

Последовательность программирования

- 1 Включите зажигание.
- 2 Введите PIN-код, дождитесь подтверждения (см. раздел «Ввод PIN-кода»).
- 3 Войдите в «Меню 2», для этого нажмите и отпустите 12 раз «Кнопку программирования» (к этому приступите не позднее, чем через 10 секунд после ввода PIN-кода). Если все

- 4 Начиная с 4 пункта, алгоритм программирования аналогичен алгоритму, описанному в разделе «Программирование аппаратных функций Имобилайзера («Меню 1»)», исключая пункты 6.1, 6.2, 6.3.

Смена PIN-кода

Для смены PIN-кода:

- 1 Включите зажигание.
- 2 Введите PIN-код.
- 3 Нажмите «Кнопку программирования» 14 раз. Если все сделано правильно Иммобилайзер издаст 1 звуковой сигнал.
- 4 Задайте новый PIN-код, используя любую комбинацию из «видимых» кнопок (см. «Integrator»). Во время ввода нового PIN-кода, каждое воспринятое Иммобилайзером нажатие подтверждается звуковым сигналом, это необходимо проконтролировать.
- 5 Дождитесь подтверждения 1 звуковым сигналом.
- 6 Повторите ввод нового PIN-кода.
- 7 Дождитесь подтверждения:
 - ◇ 2 звуковых сигнала и звуковая трель - PIN-код изменен, Иммобилайзер вышел из режима смены PIN-кода.
 - ◇ Тревожный звуковой сигнал - PIN-код не изменен, Иммобилайзер вышел из режима смены PIN-кода. Допущена ошибка при вводе подтверждения нового PIN-кода, необходимо повторить процедуру смены PIN-кода заново с 1 пункта.

Выйти из режима смены PIN-кода без сохранения настроек можно в любой момент, выключив зажигание.

Смена «Кнопки программирования»

- 1 Выполните возврат к заводским установкам.
- 2 Произведите процедуру согласования Иммобилайзера с автомобилем.
- 3 При использовании аналоговых рулевых кнопок определите их (описание данной процедуры см. выше)
- 4 Для назначения в качестве «Кнопки программирования» любой из кнопок, «видимых» Иммобилайзером, нажмите на выбранную кнопку и удерживайте её более 5 секунд до появления длительного звукового сигнала.



«Кнопку программирования» можно назначить в течение 15 минут после процедуры согласования Иммобилайзера с автомобилем.

Примеры программирования

Пример 1

Условие. Требуется изменить заводские установки Иммобилайзера:

- ◇ Настроить выход №2 «Блокировка двигателя» для управления нормально разомкнутым реле

Выполнение.

- 1 Включите зажигание.
- 2 Введите PIN-код, дождитесь подтверждения.
- 3 Войдите в «Меню 1», для этого нажмите и отпустите 10 раз «Кнопку программирования». Если все сделано правильно, Иммобилайзер оповестит об этом 3 звуковыми сигналами.
- 4 Согласно табл. «Конфигурация аппаратных функций Иммобилайзера («Меню 1»», выберите пункт № 3 «Блокировка двигателя», для этого 3 раза нажмите и отпустите «Кнопку программирования». Иммобилайзер проинформирует о номере пункта сериями из 3 звуковых сигналов.
- 5 Войдите в пункт № 3, для этого нажмите и удерживайте педаль тормоза. Иммобилайзер проинформирует о состоянии пункта сериями из 2 звуковых сигналов, т. к. текущее (заводское) состояние пункта «управление нормально замкнутым реле».
- 6 Выберите «управление нормально разомкнутым реле», для этого нажмите и отпустите 2 раза «Кнопку программирования», т. к. после второго состояния в этом пункте следует третье. Иммобилайзер проинформирует о состоянии пункта сериями из 1 звукового сигнала.
- 7 Выйдите из режима программирования, выключив зажигание.

Пример 2

Условие. Требуется изменить заводские установки Иммобилайзера:

- ◇ Увеличить расстояние до срабатывания функции «Anti HiJack» со 100 метров до 300.

Выполнение.

- 1 Включите зажигание.
- 2 Введите PIN-код, дождитесь подтверждения.
- 3 Войдите в «Меню 2», для этого нажмите и отпустите 12 раз «Кнопку программирования». Если все сделано правильно, Иммобилайзер оповестит об этом 4 звуковыми сигналами.
- 4 Выберите пункт программирования, в котором устанавливается расстояние до срабатывания функции «Anti HiJack». Согласно табл. «Конфигурация пользовательских настроек Иммобилайзера («Меню 2»», выберите пункт № 5, для этого нажмите и отпустите 5 раз Кнопку программирования. Иммобилайзер проинформирует о номере текущего пункта сериями из 5 звуковых сигналов.
- 5 Войдите в пункт № 5, для этого нажмите и удерживайте педаль тормоза. Иммобилайзер проинформирует о состоянии пункта периодически повторяющимися однократными звуковыми сигналами, т.к. текущее (заводское) значение пункта — «1» (что соответствует расстоянию 100 метров).
- 6 Измените состояние пункта №5, для этого нажмите и отпустите 2 раза Кнопку программирования, т.е. увеличьте значение пункта на 2 (1+2=3). Иммобилайзер проинформирует Вас о состоянии пункта сериями из 3 звуковых сигналов (300 метров).
- 7 Выйдите из режима программирования, выключив зажигание.

Возврат к заводским установкам

В Иммобилайзере предусмотрена процедура возврата программируемых настроек, при выполнении которой из энергонезависимой памяти Иммобилайзера стираются установки модели автомобиля, а значения PIN-кода и всех остальных пунктов программирования возвращаются к заводским.

В случае если на программирование отдельных или всех пунктов меню установлен запрет с паролем (см. раздел «Программирование аппаратных функций Иммобилайзера («Меню 1»», пункт №2), к заводским значениям вернуться только те пункты, на которые не установлен запрет, а остальные сохранят свои текущие значения.

Для возврата к заводским установкам:

- 1 Снимите питание с Иммобилайзера.
- 2 Нажмите и удерживайте встроенную «Кнопку программирования».
- 3 Не отпуская кнопку, подайте питание. Иммобилайзер будет подавать прерывистый звуковой сигнал.
- 4 Отпустите кнопку, дождитесь прекращения прерывистого звукового сигнала.
- 5 Включите зажигание, введите текущий PIN-код.
- 6 Прозвучит звуковая трель, означающая, что произведен возврат к заводским установкам.
- 7 Снимите питание и отключите Иммобилайзер от шины CAN.

* Если Иммобилайзер не установлен на автомобиле, введите PUK-код встроенной «Кнопки программирования».

Комплектность

Наименование	Количество, шт.
Центральный блок	1
Жгут проводов с разъёмом	1
Компакт-диск	1
Схема подключения	1
Руководство пользователя	1
Гарантийный талон	1
Карточка-памятка	1
Упаковка	1

Технические характеристики

Параметр	Значение
Напряжение питания, В	9 ... 15
Максимальное потребление тока в дежурном режиме, мА	3,5
Максимальное потребление тока, мА	200
Температура эксплуатации, °С	- 40 ... + 85
Температура хранения, °С	- 40 ... + 85
Максимальная относительная влажность воздуха, %	95



PRIZRAK – СЕКРЕТ ВАШЕГО АВТОМОБИЛЯ

Изготовитель ООО «ТЭК электроникс».
Изделие изготовлено в соответствии с ТУ 4372-008-78025716-11.
Сертификат соответствия № РОСС RU. АВ75. В00423
Изделие соответствует требованиям нормативных документов:
ГОСТ Р 41.97-99 (Правила ЕЭК ООН N97), ГОСТ Р 50789-95

