

StarLine D97, D67, B97, B67, A97, A67, AS97

! Для автомобилей с CAN/LIN-шинами выполните подключение по цифровым шинам CAN/LIN, для остальных автомобилей выполните аналоговое подключение. Информацию о подключении к CAN/LIN-шине различных автомобилей смотрите на can.starline.ru



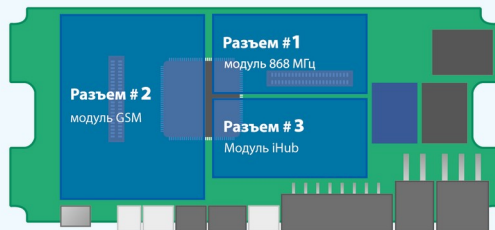
- X1
- X2
- X3
- X4
- X5 GPS+ГЛОНАСС антенна *
- X6 Сервисная кнопка со светодиодом
- X7 Датчик температуры
- X8 Микрофон (опция)
- X9 USB-разъем

* если установлен модуль GSM

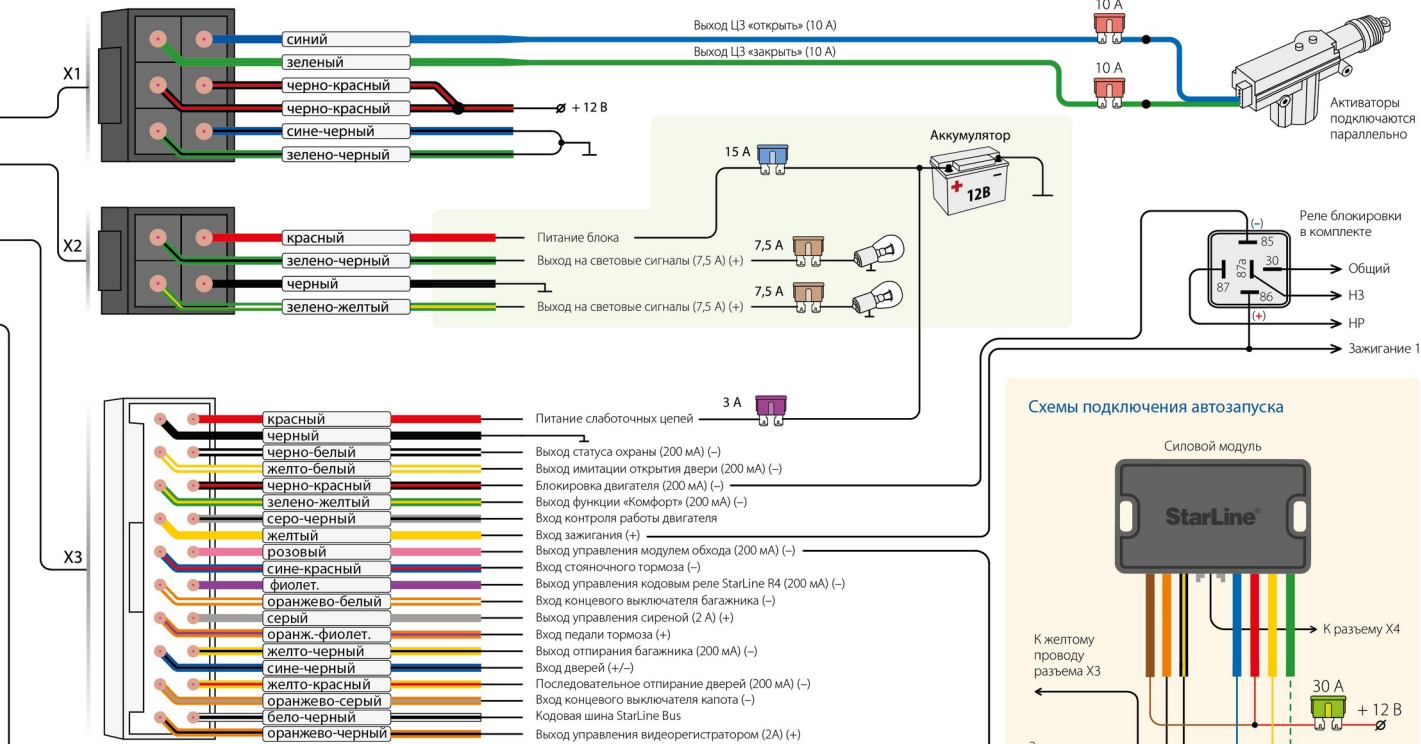
Для удобной настройки, диагностики и обновления ПО используйте программу StarLine Мастер, которая доступна для скачивания на сайте help.starline.ru/slm. Для входа в программу используйте сервисный код, указанный на пин-конверте владельца.

Расположение модулей на плате

Перед установкой модулей убедитесь, что основной блок отключен от цепи питания автомобиля и разъема USB компьютера.

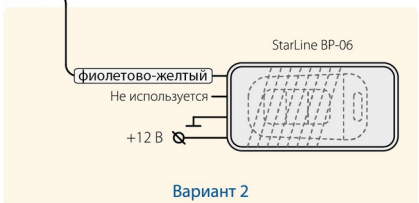
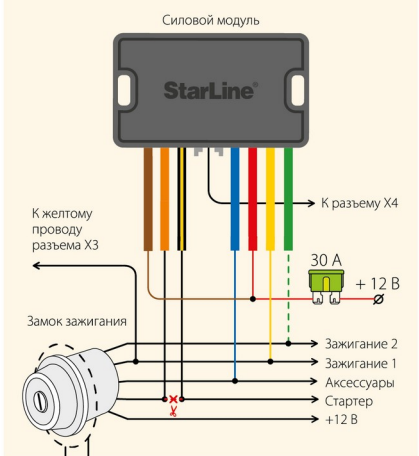


Для управления комплексом при помощи брелока должен быть установлен модуль 868 МГц. Для управления комплексом с помощью SMS-команд, голосового меню, из мобильного приложения StarLine и личного кабинета на сайте starline.online должен быть установлен модуль GSM.

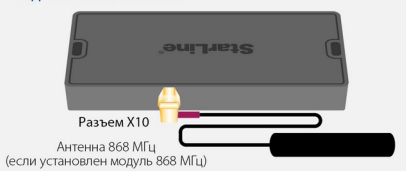


! Другие возможные варианты подключения доступны на сайте help.starline.ru

Схемы подключения автозапуска



Подключение антенны



! Разработчик и производитель, НПО Старлайн, оставляет за собой право на внесение технических улучшений, не отраженных в данной схеме. Информация об обновлениях, актуальные версии инструкций по эксплуатации и установке смотрите на сайте help.starline.ru. Карты монтажа на различные модели автомобилей смотрите на сайте install.starline.ru

Федеральная служба поддержки StarLine. Звонок бесплатный.	
Россия	8-800-333-80-30
Москва	(495) 935-80-30
Беларусь	8-10-8000-333-80-30
Казахстан	8-800-070-80-30
Киргизия	0-800-111-80-30
Украина	0-800-502-308

