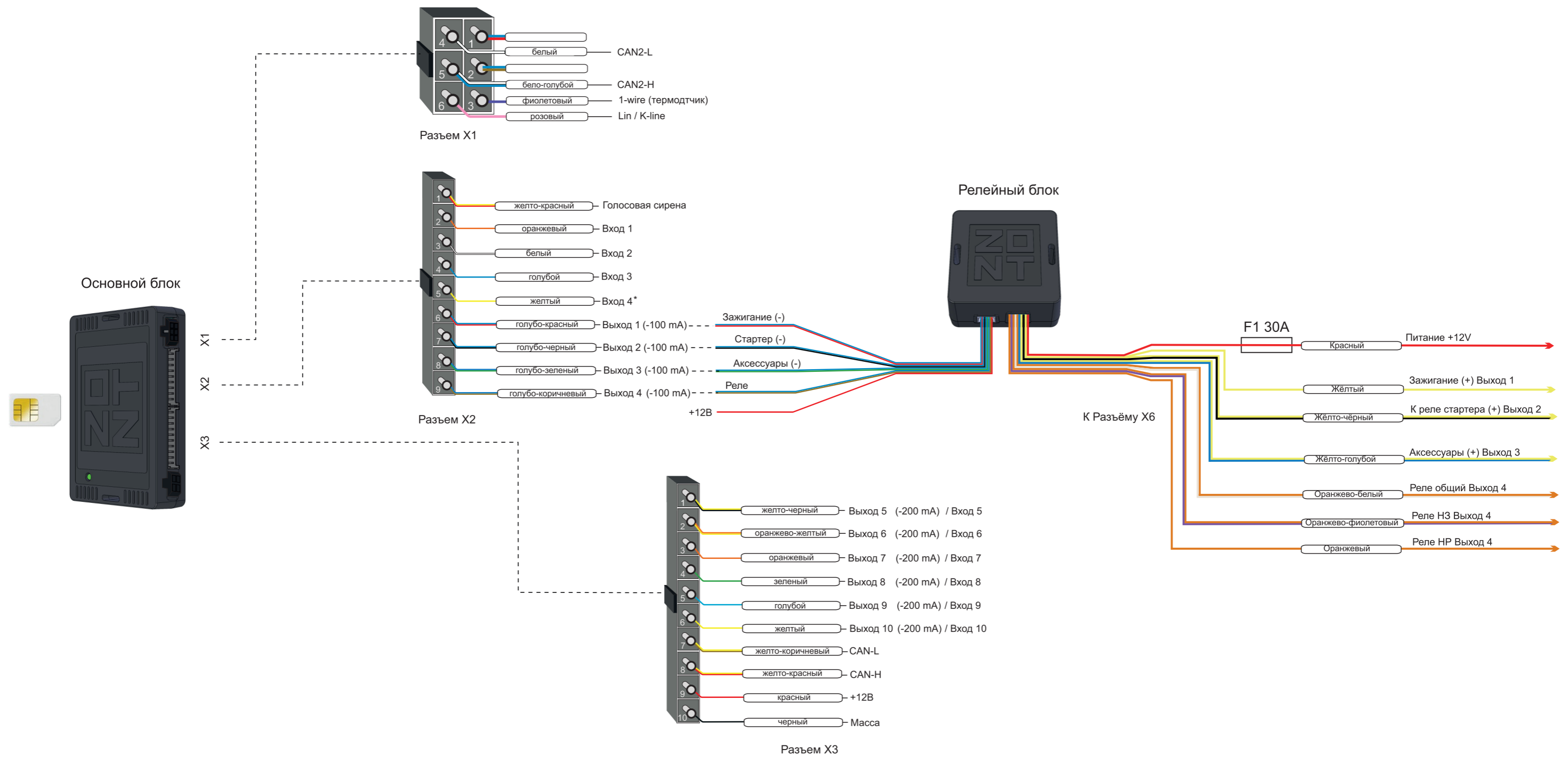




Схема подключения ZONT ZTC 700N

подробное руководство по установке доступно для скачивания на сайте www.zont-online.ru (страница «Документация»)



*Импульсный сигнал о статусе двигателя (тахометр, форсунка) может быть подключен только к входу 4