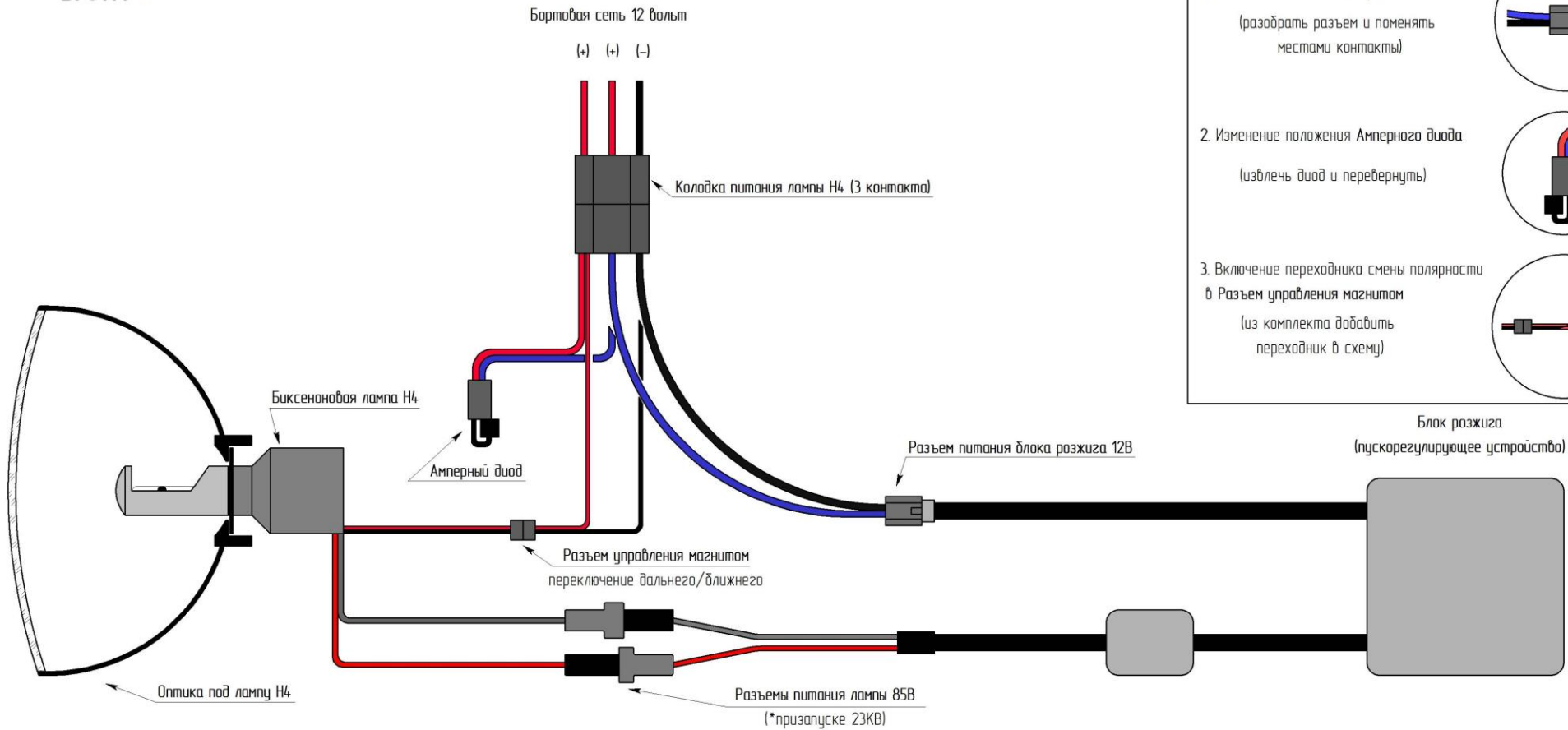
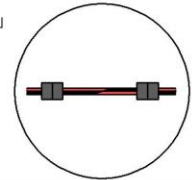
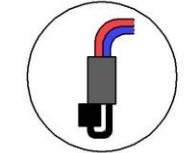
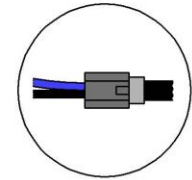


СХЕМА ПОДКЛЮЧЕНИЯ БИКСЕНОНОВОЙ ЛАМПЫ H4 12 ВОЛЬТ



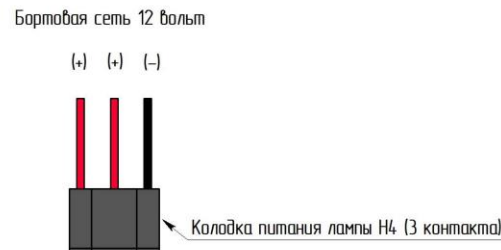
Изменение схемы для ТС с минусовым управлением:

1. Изменение контактов
в Разъеме питания блока розжига
(разобрать разъем и поменять местами контакты)
2. Изменение положения Амперного диода
(извлечь диод и перевернуть)
3. Включение переходника смены полярности
в Разъем управления магнитом
(из комплекта добавить переходник в схему)



Блок розжига
(пускорегулирующее устройство)

СХЕМА ПОДКЛЮЧЕНИЯ БИКСЕНОНОВОЙ ЛАМПЫ H4 12 ВОЛЬТ



Изменение схемы для ТС с минусовым управлением:

1. Изменение контактов
в Разъеме питания блока розжига
(разобрать разъем и поменять местами контакты)
2. Изменение положения Амперного диода
(извлечь диод и перевернуть)

