



**Автомобильный видеорегистратор
с камерой заднего вида
SHO-ME FHD-650**



Руководство по эксплуатации

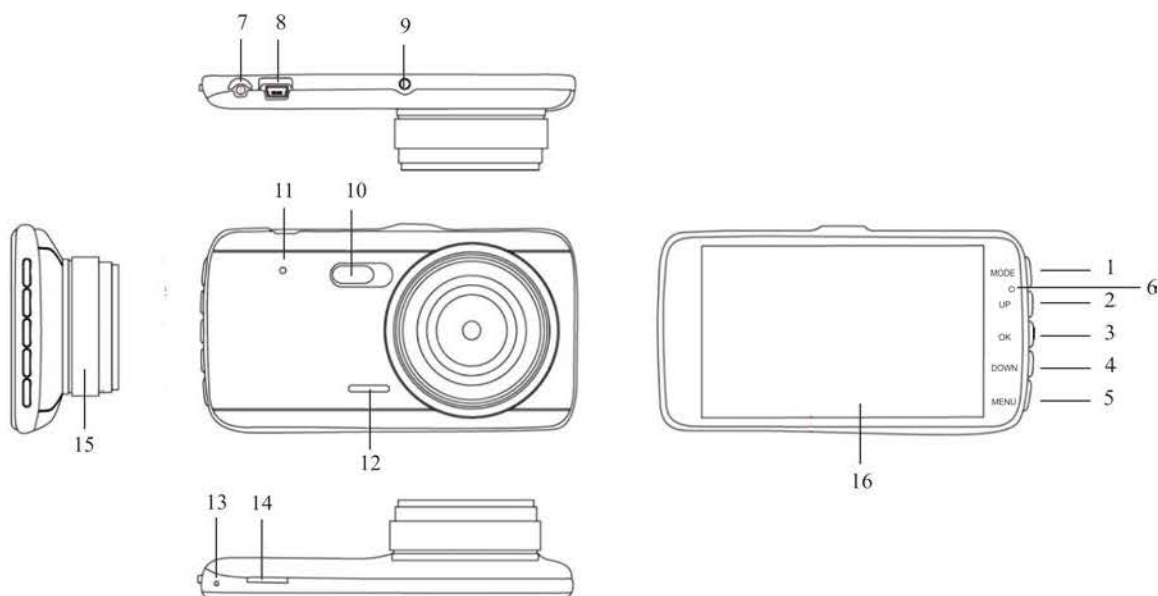
Содержание

	стр.
1. Комплектация	2
2. Описание устройства	3
3. Подготовка к работе	4
4. Функции кнопок	6
5. Работа устройства	8
6. Подключение видеорегистратора к компьютеру	12
7. Технические характеристики	13

1. Комплектация

			
Видеорегистратор	Камера заднего вида	Кабель камеры заднего вида	
			
Кронштейн	Адаптер питания с кабелем	Кабель для подключения к компьютеру	Руководство по эксплуатации

2. Описание устройства



1. кнопка **MODE**

2. кнопка **ВВЕРХ**

3. кнопка **ОК**

4. кнопка **ВНИЗ**

5. кнопка **MENU**

6. светодиодный индикатор

7. разъем камеры заднего вида

8. разъем USB

9. крепление кронштейна

10. светодиод подсветки

11. кнопка **СБРОС**

12. громкоговоритель

13. микрофон

14. слот для установки карты SD-микро

15. камера переднего вида

16. дисплей

3. Подготовка к работе

3.1. Установка карты памяти

- для установки в видеорегистратор следует использовать карту памяти SD-микро объемом 8 Гб - 32 Гб и классом 6 или выше;
- карта памяти должна устанавливаться/извлекаться только при отключенном напряжении питания устройства;
- перед установкой новой карты памяти рекомендуется предварительно отформатировать ее на персональном компьютере;
- разместить карту памяти в слоте устройства и зафиксировать легким нажатием до упора (до характерного щелчка). При установке недопустим ее перекос и применение чрезмерных усилий.

3.2. Установка и подключение видеорегистратора

- соединить корпус видеорегистратора и кронштейн с помощью резьбового соединения;
- выбрать место на лобовом стекле для установки устройства. Обезжирить стекло, удалить с кронштейна защитную пленку и зафиксировать конструкцию;
- проложить кабель адаптера питания и закрепить его вдоль всей трассы. Подключить кабель к разъему USB видеорегистратора, а адаптер к гнезду прикуривателя автомобиля;
- выбрать место и установить камеру заднего вида. Проложить и подключить кабель камеры к видеорегистратору.

Внимание: при установке камеры заднего вида ориентировать ее в соответствии с рисунком.



- черный провод кабеля камеры соединить с кузовом автомобиля (0 В). Красный провод кабеля соединить с проводом в автомобиле, на котором появляется напряжение +12 В при включении передачи заднего хода (например, к лампе индикации заднего хода в заднем фонаре).

3.3. Зарядка встроенного аккумулятора

Зарядка встроенной аккумуляторной батареи видеорегистратора производится:

- при включенном зажигании автомобиля в случае, если устройство подключено к бортовой сети;
- при подключении устройства к персональному компьютеру через интерфейс USB.
- время полной зарядки аккумулятора составляет 120 мин. Процесс зарядки идентифицируется красным свечением светодиодного индикатора.

3.4. Включение/выключение устройства

- Предусмотрено 2 способа включения устройства:
 1. принудительно. Если к видеорегистратору не подключено внешнее питание он может быть включен нажатием и удержанием кнопки **ОК**. Видеозапись начинается автоматически и продолжается до снижения уровня зарядки аккумуляторной батареи ниже допустимого. Для остановки/продолжения записи кратковременно нажать кнопку **ОК**;
 2. автоматически, в случае, если видеорегистратор подключен к бортовой сети автомобиля. Процесс видеозаписи начинается при включении зажигания и продолжается в течение всего времени, пока зажигание включено. При необходимости запись может быть остановлена/продолжена кратковременным нажатием кнопки **ОК**.

Внимание: при любом способе включения устройства видеозапись не начнется, если в меню настроек ВИДЕО активирована функция **Распознавание движения**. В этом случае сигналом для включения записи служит движение, зафиксированное камерой видеорегистратора. Запись продолжится до тех пор, пока изображение не будет оставаться статичным в течение 10 сек.

- Выключение устройства может осуществляться:
 1. принудительно, нажатием и удержанием кнопки **ОК**;
 2. автоматически, после выключения зажигания. Выключение видеорегистратора производится не сразу, а с задержкой, установленной с помощью функции **Задержка выключения** в меню системных настроек устройства. Видеозапись продолжается в течение всего времени задержки.

Внимание: устройство может быть выключено автоматически через определенный промежуток времени в случае, если оно не производит никаких действий и в меню системных настроек активирована функция **Автовыключение**.

4. Функции кнопок

4.1. Кнопка ОК

1. Нажать и удерживать:
 - независимо от режима работы: включение/выключение устройства.
2. Короткое нажатие:
 - в режиме видеорегистрации: старт/стоп процесса записи;
 - в режиме фотосъемки: фиксация сюжета (фотографирование);
 - в режиме воспроизведения: старт/стоп воспроизведения видеофайла;
 - в процессе корректировки меню фото/видеозаписи, воспроизведения и меню системных параметров устройства: подтверждение выбора и сохранение параметров;

4.2. Кнопка ВВЕРХ

- движение вверх по списку параметров всех меню настроек устройства;
- последовательное переключение дисплея: изображение с передней камеры – изображение с задней камеры - изображение «картинка в картинке»;
- в режиме фотосъемки: увеличение масштаба изображения;

4.3. Кнопка ВНИЗ

- движение вниз по списку параметров всех меню настроек устройства;
- в процессе видеозаписи: установка защиты текущего файла от стирания;
- в режиме фотосъемки: уменьшение масштаба изображения;
- в режиме воспроизведения видео – ускоренное воспроизведение;

4.4. Кнопка MENU

- в режиме видеорегистрации:
 - в состоянии ожидания:
 - однократное нажатие - вход в меню настроек видеорегистрации;
 - двукратное нажатие - вход в меню системных настроек устройства;
 - трехкратное нажатие – возврат в состояние ожидания;
 - в состоянии видеозаписи:
 - включение/ выключение микрофона;
- в режиме фотографирования:
 - однократное нажатие - вход в меню настроек фотосъемки;
 - двукратное нажатие - вход в меню системных настроек устройства;
 - трехкратное нажатие – возврат в режим фотографирования;
- в режиме воспроизведения после выбора файла:
 - однократное нажатие - вход в меню операций с файлом;
 - двукратное нажатие - вход в меню системных настроек устройства;
 - трехкратное нажатие – возврат в режим воспроизведения;

4.5. Кнопка MODE

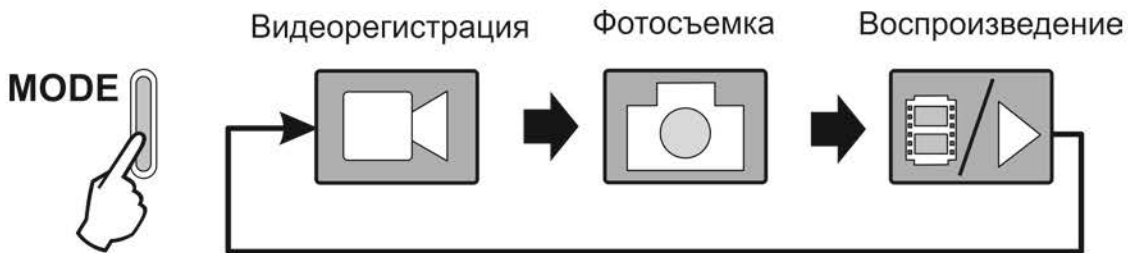
- в состоянии ожидания: переключение режима работы устройства в последовательности фотографирование – воспроизведение – видеорегистрация (состояние ожидания);

4.6. Кнопка СБРОС

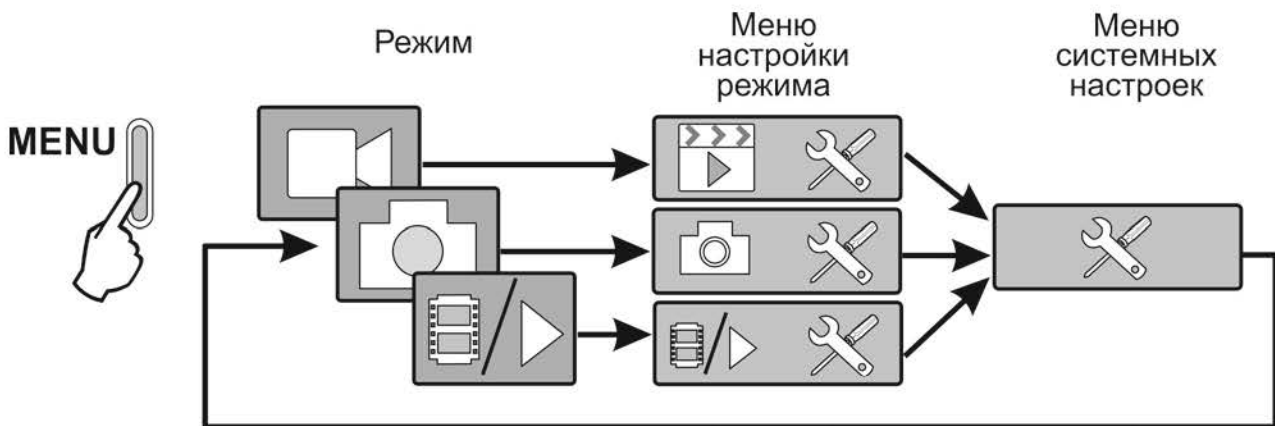
Предназначена для инициализации устройства в случае его зависания. Кнопка защищена от случайного нажатия. При необходимости кратковременно нажать ее тонким предметом.

5. Работа устройства

- в процессе работы видеорегистратор может находиться в одном из трех режимов: видеорегистрация, фотосъемка или воспроизведение. Выбор режима осуществляется последовательным нажатием кнопки **MODE** (п.4.5). Текущий режим идентифицируется соответствующей пиктограммой на дисплее устройства.



- работа в каждом конкретном режиме определяется его настройками, которые устанавливаются в соответствующих меню. Общие настройки устройства, не зависящие от конкретного режима, устанавливаются в меню системных настроек. Выбор необходимого меню и возврат в текущий режим осуществляется последовательным нажатием кнопки **MENU** (п.4.4).



5.1. Меню настройки режима и системных параметров

- при входе в меню настроек открывается список параметров. Кнопками **ВВЕРХ** или **ВНИЗ** выбрать необходимый. Нажать кнопку **ОК**;

- в открывшемся перечне значений параметра кнопками **ВВЕРХ** или **ВНИЗ** выбрать требуемое и нажать кнопку **ОК** для подтверждения.



5.2. Видеорегистрация

- включение/выключение записи в режиме видеорегистрации осуществляется автоматически или кнопкой **ОК**. Процесс записи идентифицируется на дисплее мигающим круглым транспарантом красного цвета;
- информация, зафиксированная устройством в процессе видеозаписи, фрагментируется и размещается на карте памяти в последовательно пронумерованных файлах. Длительность фрагментов может быть изменена в меню настроек **ВИДЕО** (параметр **Циклическая запись**. В состоянии параметра **ВЫКЛ** фрагментирование не производится и запись осуществляется в один файл);
- если к видеорегистратору подключена камера заднего вида, то устройство параллельно формирует на карте памяти два файла: в одном – изображение с передней камеры, во втором – с задней;
- после заполнения карты памяти устройство последовательно удаляет самые старые файлы и на их место записывает новые;
- при необходимости текущие файлы могут быть защищены от удаления. Для этого в процессе видеозаписи следует нажать кнопку **ВНИЗ**;
- текущие файлы могут быть защищены от удаления автоматически, если в меню **ВИДЕО** включена функция **Датчик удара** и в процессе записи будет зафиксировано резкое воздействие на кузов автомобиля (например, в результате ДТП);
- в случае, если устройство находится в состоянии ожидания, то процесс видеозаписи будет начат автоматически если в меню **ВИДЕО** активирована функция **Распознавание движения** и камера видеорегистратора зафиксирует какое либо перемещение;
- для выключения микрофона в процессе записи нажать кнопку **MENU**. На дисплее видеорегистратора символ микрофона подсветится запрещающим значком. Для включения микрофона еще раз нажать кнопку **MENU**;

- для съемки в условиях недостаточной освещенности возможно включение подсветки для передней камеры. Для этого следует активировать параметр **Установка светильника** в меню системных параметров устройства. Подсветка для задней камеры включается автоматически при включении передачи заднего хода.




5.3. Фотосъемка

- для фотографирования нажать кнопку **ОК**. На карте памяти будет сформировано 2 файла с изображениями с передней и задней камер;
- в случае, если в меню ФОТО включена функция **Серия**, то при нажатии кнопки **ОК** осуществляется автоматическая последовательная фиксация 3-х изображений подряд с передней камеры.




5.4. Воспроизведение

- при переходе в режим воспроизведения открывается превью файлов, сформированных на карте памяти. Для поиска необходимого воспользоваться кнопками **ВВЕРХ** и **ВНИЗ**. Защищенные от удаления видеофайлы отмечаются пиктограммой ;
- подтвердить выбор файла нажатием кнопки **ОК**. Далее:
 - для возврата демонстрации превью файлов – нажать кнопку **ВВЕРХ**;
 - для воспроизведения нажать кнопку **ОК**;
 - ✓ для паузы воспроизведения – нажать кнопку **ОК**;
 - ✓ для ускоренного воспроизведения нажать кнопку **ВНИЗ**;
 - для совершения операций с выбранным файлом нажать кнопку **MENU** и перейти в меню воспроизведения. Кнопками **ВВЕРХ** или **ВНИЗ** выбрать необходимое действие и нажать **ОК**:
 1. **Удалить**
 - ✓ в открывшемся подменю выбрать необходимое и нажать **ОК**;

Удалить файл

Удалить все

- ✓ подтвердить (**ОК**) или отказаться от сделанного выбора (**Отмена**) и нажать кнопку **ОК** для завершения операции.

Внимание: защищенные файлы (помечены в превью пиктограммой ) не могут быть удалены. Предварительно с них необходимо снять защиту.

2. **Защита**

- ✓ в открывшемся подменю выбрать необходимое и нажать **ОК**:

Защитить файл

Снять защиту файла

Защитить все

Снять защиту файлов

- ✓ подтвердить (**ОК**) или отказаться от сделанного выбора (**Закреть**) и нажать кнопку **ОК** для завершения операции.

3. **Слайд-шоу**

- ✓ в открывшемся подменю выбрать время воспроизведения слайдов и нажать **ОК** для просмотра.



5.5. **Функция мониторинга на парковке**

- для активирования функции включить параметр **Парковка монитор** в меню системных настроек;
- выключить зажигание и покинуть салон автомобиля;
- видеорегистратор автоматически включит видеозапись в случае, если во время стоянки автомобиля будет зафиксировано механическое воздействие на его кузов. Длительность сюжетов, зарегистрированных передней и задней камерами, составляет 15 сек. Файлы защищаются от удаления;
- **Внимание важно!** Данная функция работает при соответствующем подключении питания. Напряжение должно подаваться на устройство постоянно.



5.6. Работа камеры заднего вида

- при включении видеорегистратора камера заднего вида начинает работать параллельно с передней камерой;
- изображение, выводимое на дисплей, выбирается пользователем с помощью кнопки **ВВЕРХ** (п.4.2);
- при включении передачи заднего хода на дисплей выводится изображение только с задней камеры, на которое накладываются габаритные линии парковки при прямолинейном движении автомобиля. Кроме того на камере включается светодиодная подсветка;
- после выключения передачи заднего хода устройство переходит в режим видеорегистрации. При этом видеозапись будет продолжена, если она была включена ранее.

6. Подключение видеорегистратора к компьютеру

- подключить видеорегистратор к компьютеру с помощью кабеля из комплекта устройства;
- в открывшемся меню кнопками **ВВЕРХ** или **ВНИЗ** выбрать режим взаимодействия и нажать **ОК**:

Память

- видеорегистратор опознается компьютером как USB-накопитель с возможностью чтения, копирования, удаления и т.д. файлов на SD-карте;

РС камера

- видеорегистратор может быть использован в качестве дополнительного устройства компьютера - внешней USB камеры.

7. Технические характеристики

Дисплей	4.0", HD
Камера переднего вида	матрица AR0330, класс 650 нм
Камера заднего вида	CVBS, VGA
Угол обзора	120 ⁰
Чувствительность	1 люкс
Режим видеозаписи	циклическая / по сигналу датчика движения
Формат видеофайлов	MOV
Кодек	H.264
Разрешение (скорость) видеозаписи	1920×1080, 1280×720, 848×480, 640×480 (25 кадр/с)
Разрешение фото	4032×3024, 3648×2736, 3264×2448, 2592×1944
Выход видео	нет
Автоматическая видеорегистрация	поддерживается
G-sensor	есть
Формирование защищенных файлов	автоматически, принудительно
Язык	английский/португальский / русский /китайский/японский/испанский/ французский /немецкий/ итальянский
Фрагментирование видеозаписи	1 минута /3 минуты /5 минут
Запись звука	есть
Регистрация при пониженной освещенности	есть
Карта памяти	SD –микро, 8 Гб—32 Гб, класс не ниже 6
Интерфейс USB	USB 2.0
Операционная система	Windows 2000, windows XP, windows 7
Встроенный аккумулятор	230 мАч, 3.7 В, литий-ионный
Потребление	700 мА макс
Адаптер питания	5 В/2 А
Температура хранения	-10 ⁰ С ~ 70 ⁰ С
Рабочая температура	-10 ⁰ С ~ 60 ⁰ С

Гарантийный талон

SHO-ME FHD-650

Продавец гарантирует исправную работу системы в течение 12 месяцев со дня продажи.

Дата продажи « ____ » _____ 20__ г.

М. П.

Подпись продавца _____

Гарантийные обязательства не распространяются на изделия:

- залитые водой или другой жидкостью;
- имеющие механические повреждения;
- установленные неквалифицированным персоналом;
- с незаполненным гарантийным талоном.



SHO-ME FHD-650
Срок службы изделия: 3 года
Сделано в Китае

