

СОДЕРЖАНИЕ

Назначение и краткое описание	4
Комплект поставки	5
Технические характеристики	5
Инструкция по установке	6
Монтаж	6
Установка SIM-карты	8
Включение	9
Проверка	9
Первичные настройки	10
Руководство по эксплуатации	12
Включение режима охраны	12
Выключение режима охраны	12
Охрана	13
Микрофон	14
Прослушивание по телефону информации о состоянии	14
Как включить электроприбор	14
Контроль питания	15
Дополнительные телефоны	16
Контроль состояния лицевого счета	16
Режим голосовой подсказки	17
Сводная таблица команд	17
Пультовая охрана	17
Защита от вскрытия прибора	17
Программируемые функции	18
Дополнительные возможности	21
Считыватель ключей Touch Memory	21
Сирена	22
Дополнительные датчики	23
Вторая зона охраны	24
Дополнительная зона охраны	25
Пожарный шлейф	26
Индикация режима охраны	27
Автономное питание	28
Дополнительный выход	29
Брелоки управления	30
Режим «Тревожная кнопка»	31

**ВНИМАНИЕ!**

Данное руководство составлено для устройства SOBR-DomOnline 700 с версией ПО 1.2.

НАЗНАЧЕНИЕ И КРАТКОЕ ОПИСАНИЕ

SOBR-DomOnline 700 – устройство для охраны и контроля помещений (Прибор приемно-контрольный охранный):

- Если в помещение проникли посторонние, устройство звонит владельцу, сообщает: «Тревога! Нарушена основная зона охраны» и включает микрофон. Для этого устройство оснащено датчиком перемещения, микрофоном, и GSM-модемом.
- Позвонив устройству можно прослушать информационное сообщение о состоянии режима охраны, количестве отключений электричества, температуре в помещении, уровне сигнала связи.
- Позвонив устройству можно узнать, что происходит в помещении с помощью микрофона.
- С помощью телефона можно включить или выключить электроприбор, например, обогреватель, насос, лампу, гаражные ворота.
- Устройство SOBR-DomOnline 700 не требует квалифицированного подключения и монтажа. Его не сложно смонтировать самостоятельно: выбрать место, закрепить прибор и датчик, проложить соединительные провода, установить в устройство SIM-карту.
- Настраивается устройство с помощью SMS.
- При необходимости к устройству можно подключить:
 - Дополнительные датчики (в т.ч. датчики дыма, разбития стекла, открывания дверей).
 - Дополнительные зоны охраны (другие помещения).
 - Тревожную кнопку.
 - Считыватель «Touch memo» (до 16 электронных ключей).
 - Сирену.
 - Индикатор состояния.
 - Брелоки управления (до 4-х штук) для включения и выключения охраны, тревожной кнопки, управления приборами.
 - Автомобильный аккумулятор (вместо сети 220В).
- Устройство всегда можно переставить в другое помещение.

*Благодарим за выбор продукции «SOBR»!
«SOBR» гарантирует надежную защиту Вашего имущества.
Пожалуйста, ознакомьтесь с данным руководством.*

КОМПЛЕКТ ПОСТАВКИ

Прибор	1
Датчик перемещения	1
Соединительный провод	1
Микрофон	1
Датчик температуры	1
Сетевой переходник	1
Аккумулятор 1,2 А/ч, 12В	1
Руководство пользователя. Инструкция по установке	1
Гарантийный талон	1
Упаковка	1

ТЕХНИЧЕСКИЕ ХАРАКТЕРИСТИКИ

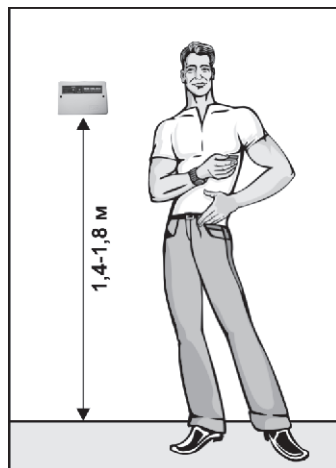
Габариты прибора, мм	191x130x55
Стандарт GSM, МГц	900/1800
Напряжение питания, В	150...230
Мощность, потребляемая от сети переменного тока, Вт, не более, *	1
Напряжение питания от аккумулятора, В	10,6...15
Емкость резервного аккумулятора, А/ч	1,2
Минимальное время работы прибора от резервного аккумулятора, час*	36
Диапазон рабочих температур, °С	-30...+80
Относительная влажность воздуха, % не более	95
Максимальный ток выхода на сирену, мА	500
Максимальный ток нагрузки дополнительного выхода, мА	150
Максимальный коммутируемый ток сетевого переходника, А	10
Количество шлейфов охраны	3
Количество дополнительных входов охраны	1
Сопротивление резистора шлейфа, кОм	2
Максимальное сопротивление шлейфа, кОм	1
Сопротивление утечки шлейфа, кОм	20
Время селекции шлейфа, мс	110
Срок службы, лет, не менее	5

*с одним ИК-датчиком перемещения.

ИНСТРУКЦИЯ ПО УСТАНОВКЕ

МОНТАЖ

Выберите место для размещения прибора и датчика перемещения. Прибор рекомендуется расположить неподалеку от входа в помещение.



Размещение прибора

Рекомендуется скрытная установка, чтобы прибор сложно было обнаружить.

Убедитесь в наличии GSM сигнала в месте установки.

Для питания прибора требуется 220 Вольт. Руководствуйтесь наличием розетки при выборе места установки прибора, или установите ее.

Оптимальная высота размещения прибора над уровнем пола 1,4-1,8 метра.

Отметьте на стене с помощью шаблона места расположения шурупов для крепления прибора. Если стена из твердого материала, просверлите отверстия и вставьте в них дюбели.

Вкрутите в стену 2 верхних шурупа, чтобы их шляпки выступали на 5 мм от стены.

Раскройте корпус прибора и снимите переднюю крышку. Навешайте проушины крепления на задней крышке прибора на шурупы. Вкрутите третий шуруп.

Расположите датчик температуры и микрофон таким образом, чтобы они выглядывали из-под задней крышки корпуса.

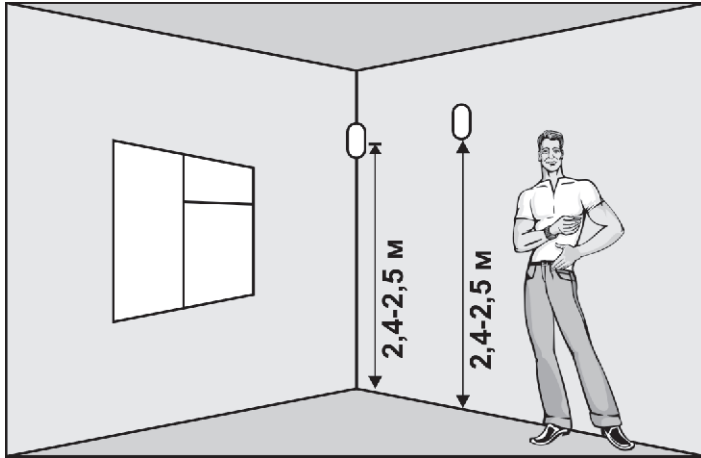
При необходимости клавишу включения охраны вынесите из корпуса и разместите отдельно, удлинив провода. Отверстие от клавиши закройте заглушкой, расположенной на задней крышке корпуса прибора.

Предусмотрена возможность постановки на охрану и снятия с помощью ключей «Touch Memory». Считыватель ключей и ключи приобретаются отдельно. Считыватель монтируется при входе в помещение. Количество ключей – до 16 (см. «Считыватель ключей Touch Memory»).

Предусмотрена возможность управления режимом охраны, выходами устройства с помощью 4-кнопочных брелоков «SOBR». Приемник сигнала брелоков и брелоки (до 4-х) приобретаются отдельно (см. «Брелоки управления»).

Для размещения датчика перемещения выберите место, откуда наилучшим образом просматриваются входная дверь, проходы в соседние комнаты, окна, и место расположения прибора (клавиши включения охраны).

Датчик реагирует на перемещение человека в радиусе 7-10 метров, охватывая по площади сектор 90°. Рекомендуется разместить датчик в углу помещения или на стене ближе к углу.



Размещение датчика

Исключите попадание прямого солнечного света на датчик.

Исключите сквозняки – они вызывают ложные срабатывания.

Не располагайте датчик рядом с прибором, чтобы не демаскировать прибор.

Рекомендуемая высота установки датчика – 2,2-2,5 метра от пола.

Закрепите датчик согласно рекомендациям Руководства по эксплуатации датчика.

Соединительный провод к датчику проложите таким образом, чтобы не бросался в глаза, не был случайно или намеренно поврежден.

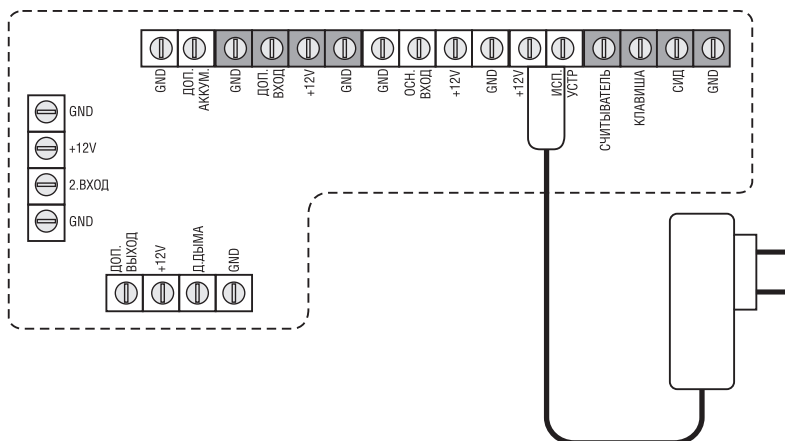
Для одной-двух комнат вполне достаточно одного датчика перемещения, направленного в наиболее проходимое место.

Если комнат много, или имеются дополнительные помещения, например гараж, баня, рекомендуется приобрести и установить дополнительные датчики.

Предусмотрена возможность подключения к прибору дополнительных датчиков перемещения, датчиков дыма, разбития стекла и др.

О дополнительных возможностях устройства, смотрите в разделе «Дополнительные возможности» данного руководства.

Для управления электрическим прибором, подключите сетевой переходник.



Подключение сетевого переходника

Провод переходника заведите в прибор через отверстие на задней стенке корпуса прибора. Подсоедините к клеммам «Исп. устр» и «+12v» на плате прибора. Полярность подключения значения не имеет.

Вставьте вилку электроприбора в сетевой переходник, переходник – в розетку.

Максимальная потребляемая мощность подключаемого электроприбора – 2200 Вт.

УСТАНОВКА SIM-КАРТЫ

Для работы устройства требуется SIM-карта.

Рекомендуется выбрать оператора, обеспечивающего хорошее качество связи в охраняемом помещении.

Выберите тариф без абонентской платы.

Необходимо пополнить лицевой счет SIM-карты.

Функция определителя номера должна быть подключена.

Рекомендуется подключить «Интернет-помощник».

Рекомендуется проверить работоспособность SIM-карты. Для этого вставьте ее в любой мобильный телефон, отправьте с этого телефона любое сообщение на другой мобильный телефон, убедитесь, что сообщение доставлено. Позвоните с телефона с SIM-картой на другой мобильный телефон, и наоборот. Убедитесь, что номера телефонов определяются верно.

ВНИМАНИЕ!



Необходимо отключить запрос PIN-кода на SIM-карте при включении и удалить содержимое телефонной книги карты.

Вставьте SIM-карту в мобильный телефон и отключите в настройках телефона запрос PIN-кода SIM-карты при включении.

Далее откройте телефонную книгу SIM-карты (не телефона!).

Обязательно необходимо удалить содержимое телефонной книги SIM-карты. Даже на новой SIM-карте могут содержаться записи в телефонной книге, например, услуги оператора.

Чтобы проверить содержимое телефонной книги, наберите на клавиатуре 1#, 2#...5#.

Рекомендуется проверить и отключить SMS информирование или подписки на SIM-карте.

Вставьте SIM-карту в прибор.

Для этого сдвиньте крышку держателя карты на плате прибора в положение «Unlock» и откройте ее. Вложите SIM-карту в пазы держателя карты, закройте крышку и передвиньте ее в положение «Lock».

ВНИМАНИЕ!



Контакты SIM-карты должны быть чистыми и не окисленными.

Во время установки или извлечения SIM-карты прибор должен быть отключен от сети 220В и резервного аккумулятора!

ВКЛЮЧЕНИЕ

Установите резервный аккумулятор в прибор.

Подключите аккумулятор к прибору. Черный провод с клеммой подсоедините на минус аккумулятора, красный – на плюс.

Установите крышку прибора и закрутите саморезы.

Подключите прибор к сети 220 Вольт.

Индикатор «Питание» на приборе должен загореться зеленым светом.

Подождите минуту для инициализации устройства и регистрации в сети.

ПРОВЕРКА

Не раньше через минуту после включения позвоните на номер SIM-карты.

Устройство снимет трубку и продиктует номер телефона, с которого поступил звонок. Например: «Девять, ноль, три, девять, ноль, ноль, три, три, два, два».

Если номер определен верно, для сохранения нажмите клавишу «звездочка» на телефоне.

Положите трубку. Номер Вашего телефона устройство сохранит в памяти в качестве основного.

Если устройство сняло трубку и попросило ввести PIN-код, значит, в телефонной книге SIM-карты имеются номера телефонов. Для внесения Вашего телефона или выньте SIM-карту и очистите содержимое, или отправьте на номер SIM-карты SMS с командой (см. «Программируемые функции», функция №35).

Если устройство не смогло определить номер телефона, оно сообщит: «Не удалось определить номер телефона». Положите трубку и устраните причину, по которой невозможно определить номер. Далее повторите процедуру.

После того как номер сохранен, вызовите срабатывание сигнализации и убедитесь, что устройство звонит и сообщает «Тревога! Нарушена основная зона охраны».

Для этого включите клавишу на приборе в положение «I», подождите одну минуту, вызовите срабатывание датчика. Дождитесь звонка устройства. Прослушайте тревожное сообщение. Дождитесь, когда устройство включит микрофон, убедитесь, что он работоспособен. Переключите клавишу в положение «0».

Проверьте, что электрический прибор, подключенный через сетевой адаптер, включается по команде устройства. Для этого позвоните устройству, после ответа (не дожидаясь окончания голосового сообщения) нажмите на телефоне 3 раза клавишу 7, затем клавишу «звездочка» (команда 777*). Устройство сообщит «Команда выполнена» и включит электроприбор.

Отключите электроприбор. Для этого, нажмите на телефоне 3 раза клавишу 9, затем клавишу «звездочка» (команда 999*). Устройство сообщит «Команда выполнена» и выключит электроприбор.

ПЕРВИЧНЫЕ НАСТРОЙКИ

После проверки рекомендуется изменить заводской PIN-код, служебный пароль, внести номера дополнительных телефонов.

Для этого необходимо отправить на номер SIM-карты устройства SMS с командой в формате:

:12345*01#ИИИИИ*36#7XXXXXXXXXX*37#7XXXXXXXXXX*39#XXXX*

где: 12345 – заводской служебный пароль, ИИИИИ – новый служебный пароль (5 цифр), 7 – код автоматической международной связи России, XXXXXXXXXXX – номера второго и третьего телефонов, XXXX – новый PIN-код (4 цифры). Внимание! Между цифрами и символами не должно быть пробелов.

«Городской» номер мобильного телефона необходимо вводить в федеральном формате, как он определяется на других мобильных телефонах.

Если второго и третьего телефона не будет, рекомендуется повторно занести номер первого телефона.

Устройство в подтверждение пришлет на основной номер телефона SMS с новыми настройками.

Пример настройки SOBR-DomOnline:

Необходимо запрограммировать телефон 8-903-900-44-66 в качестве второго номера, 795-61-78 – третьего. Код города – 499. Новый служебный пароль – 76543, новый PIN-код – 7070.

Для этого необходимо отправить на номер SIM-карты устройства следующее сообщение:
:12345*01#76543*36#79039004466*37#74997956178*39#7070*

Устройство в подтверждение пришлет на основной номер телефона SMS с новыми настройками.

По умолчанию, в настройках устройства запрограммирована команда запроса баланса *100#.

Если для оператора SIM-карты требуется другая, для изменения настроек отправьте устройству отдельное сообщение:

:NNNNN*59#KKKKK*

где NNNNN – служебный пароль, KKKKK – код запроса баланса (до 10 символов).

Например, чтобы запрограммировать *102#, необходимо отправить сообщение:

:12345*59#*102#* (в примере служебный пароль – 12345).

Внимание! Команда «59» отправляется только отдельным сообщением!

Запишите новый PIN-код, служебный пароль, номера телефонов в таблицу.

Служебный пароль			
№ первого телефона			
№ второго телефона			
№ третьего телефона			
PIN-код			



ВНИМАНИЕ!

В случае утери, восстановление служебного пароля возможно только в заводских условиях!

РУКОВОДСТВО ПО ЭКСПЛУАТАЦИИ

ВКЛЮЧЕНИЕ РЕЖИМА ОХРАНЫ

Клавишей:

- Переключите клавишу на приборе в положение «I».
- Режим охраны будет включен через минуту.

Звонком:

- Позвоните устройству и после ответа наберите на клавиатуре: 1*.
- Режим охраны будет включен без задержки.

Сообщением:

- Отправьте устройству SMS с цифрой 1.
- Режим охраны будет включен без задержки.

При звонке или в сообщении не с основного или второго номера телефона требуется PIN-код.

Если режим охраны включен с телефона, отключить его можно только с телефона!

В режиме охраны светится индикатор «Охрана».

При выходе из помещения в течение минуты после включения клавиши, при срабатывании датчика индикатор мигает.

Если при постановке на охрану неисправен датчик или шлейф охраны, устройство позвонит и сообщит: «Неисправность основной зоны охраны».

ВЫКЛЮЧЕНИЕ РЕЖИМА ОХРАНЫ

Клавишей:

- Переключите клавишу на приборе в положение «0» в течение 10 секунд после проникновения в помещение.

Длительность задержки на отключение режима охраны можно изменить в пределах 1...30 сек с помощью программируемой функции №21 (см. «Программируемые функции»).

Звонком:

- Позвоните устройству и после ответа наберите на клавиатуре: 0*.

Сообщением:

- Отправьте устройству SMS с цифрой 0

При звонке или в сообщении не с основного или второго номера телефона требуется PIN-код.

ОХРАНА

В режиме охраны, при срабатывании датчика перемещения или дополнительно подключенных датчиков, устройство звонит на основной телефон и сообщает: «Тревога! Нарушена основная зона охраны» и включает микрофон.

Информацию о подключении дополнительных датчиков смотри в разделе «Дополнительные датчики».

Когда микрофон включен, устройству можно подавать команды с помощью телефона. Необходимо нажать клавишу «решетка», номер команды и «звездочку». Например, включить сирену: #123*.

Если основной телефон не отвечает на вызов в течение 30 секунд или недоступен, устройство отправит ему SMS с причиной срабатывания, и позвонит на номер второго телефона из памяти. Сообщит о тревоге и включит микрофон.

Если второй телефон не отвечает или недоступен, устройство отправит ему SMS и позвонит на номер третьего телефона из памяти. Сообщит о тревоге и положит трубку.

Оставляя помещение на охране, необходимо закрыть окна и форточки. Сквозняк или колебания штор могут вызывать ложные срабатывания ИК датчика.

При многократном срабатывании датчиков в течение одного режима охраны, количество тревожных звонков ограничено 5-ю для каждой зоны охраны.

Если к устройству подключена сирена, предусмотрено 2 режима ее включения при срабатывании:

1. При нарушении зон охраны включается звуковая сигнализация.

2. При нарушении зон охраны сирена молчит. При необходимости ее можно включить командой 123 в ответ на тревожный звонок (когда включен микрофон, набрать на клавиатуре #123*).

Продолжительность звучания сирены задана программируемой функцией №20 (заводская установка 30 сек).

По умолчанию включен режим №2. Для изменения режима служит программируемая функция №32.

С помощью телефона можно включить сирену в любое время:

- Позвоните устройству и после ответа наберите на клавиатуре: 123*.

В общей сложности устройство имеет 3 зоны охраны и пожарный шлейф для подключения дополнительных датчиков, охраны других помещений, или другого назначения.

В случае срабатывания этих зон, устройство звонит и сообщает соответственно: «Тревога! Нарушена вторая зона охраны!», «Тревога! Нарушена дополнительная зона охраны» и включает микрофон, или «Сработала пожарная сигнализация!».

Более подробная информация о дополнительных зонах охраны приведена в разделах «Вторая зона охраны», «Дополнительная зона охраны», «Пожарный шлейф».

МИКРОФОН

Позвонив устройству можно узнать, что происходит в помещении с помощью микрофона.

Включить микрофон:

- Позвоните устройству и после ответа наберите на клавиатуре: 007*.

При звонке не с основного или второго номера телефона требуется PIN-код.

- Во время сеанса связи, когда микрофон включен, если необходимо ввести команду, нажмите #, номер команды и *.

В условиях плохой связи или полной тишины, на микрофон возможны помехи от GSM-антенны.

ПРОСЛУШИВАНИЕ ПО ТЕЛЕФОНУ ИНФОРМАЦИИ О СОСТОЯНИИ

Позвонив устройству можно прослушать сообщение о состоянии устройства и помещения.

Сообщение содержит следующую информацию:

- Состояние режима охраны.
- Температура в помещении.
- Количество отключений электричества на охране.
- Сообщение «Резервное питание», если отключено электричество.
- Сообщение «Исполнительное устройство включено», если включен электроприбор.
- Сообщение, если неисправна какая-либо зона охраны.
- Уровень сигнала связи.
- Сообщение «Разряд аккумуляторной батареи», если неисправен резервный аккумулятор.

Чтобы прослушать сообщение:

- Позвоните устройству.
- В ответ на звонок с основного или второго телефона, устройство выдаст сообщение.
- Если позвонить с другого телефона, наберите на клавиатуре PIN-код, 09, «звездочка».

КАК ВКЛЮЧИТЬ ЭЛЕКТРОПРИБОР

С помощью телефона можно включить или выключить электроприбор или другое устройство, подключенное к SOBR-DomOnline, и контролировать его.

Звонком:

- Позвоните устройству и после ответа наберите на клавиатуре: 777*.

Сообщением:

- Отправьте устройству SMS с цифрой 777.

Для выключения устройства таким же образом подайте команду 999.

Электрический прибор необходимо подключить в розетку «220В» через сетевой переходник из комплекта устройства.

Устройство оснащено дополнительным выходом для управления другим электроприбором или устройством. Для включения и выключения дополнительного устройства служат команды «456» и «789».

Также для дополнительного выхода предусмотрен режим отключения по таймеру (см. «Программируемые функции», функции №18 и 19).

КОНТРОЛЬ ПИТАНИЯ

Когда питание устройства в норме, индикатор «Питание» на приборе светится зеленым цветом.

Оповещение об отключении электричества (220В).

В случае отключения электричества, устройство продолжит работу от резервного аккумулятора.

Если включен режим охраны, отправит на основной телефон SMS с текстом: «Отключено электричество».

Индикатор «Питание» загорится красным цветом.

Устройство может присылать дополнительное SMS при восстановлении питания, или не сообщать об отключении (см. «Программируемые функции», функция №34).

Оповещение о полном отключении питания.

При питании от резервного аккумулятора (если электричество отключили надолго), устройство отключится, когда резервный аккумулятор разрядится до 10В.

Перед отключением устройство отправит на основной телефон SMS с текстом: «SOBR-DomOnline отключен», независимо от режима охраны.

После восстановления питания, устройство отправит на основной телефон SMS с текстом: «Включен».

Контроль работоспособности резервного аккумулятора.

Устройство периодически проверяет напряжение и емкость резервного аккумулятора.

Если аккумулятор слабый, устройство позвонит на основной телефон и сообщит: «Разряд аккумулятора батареи».

Индикатор «Питание» загорится желтым цветом.

Резервный аккумулятор заряжается автоматически.

Контроль автономного источника питания.

В случае если устройство работает не от сети 220В, а от автономного источника 12 Вольт (например, автомобильной АКБ), при разряде этого аккумулятора до 11,5 Вольт, устройство отправит на основной телефон SMS с текстом: «Напряжение дополнительного аккумулятора 11,5V».

Индикатор «Питание» светится зеленым цветом.

По мере разряда автономного источника питания, разряжается резервный аккумулятор устройства.

При замене разряженного автономного аккумулятора на свежий, не гарантируется полное восстановление заряда резервного аккумулятора.

ДОПОЛНИТЕЛЬНЫЕ ТЕЛЕФОНЫ

Устройство способно хранить в памяти три номера телефона для оповещения владельца.

Первый номер телефона – основной. В качестве него рекомендуется занести номер мобильного телефона владельца. На этот номер в первую очередь поступают все тревожные и сервисные сообщения от устройства. Во время звонка устройству с этого телефона, не требуется вводить PIN-код.

Второй номер – дополнительный номер, на который устройство звонит, если не дозвонилось на первый. Это может быть второй мобильный телефон владельца, стационарный телефон, телефон другого владельца помещения. Если позвонить устройству с этого телефона, так же не требуется вводить PIN-код.

Третий номер – дополнительный номер, на который устройство звонит, если не дозвонилось на первые два. После голосового сообщения о событии устройство кладет трубку, не включая микрофон. Если позвонить устройству с этого телефона, требуется вводить PIN-код.

Если второго или третьего телефона нет, рекомендуется повторно занести номер первого телефона (см. «Программируемые функции», функции №35, 36 и 37).

КОНТРОЛЬ СОСТОЯНИЯ ЛИЦЕВОГО СЧЕТА

Баланс SIM-карты SOBR-DomOnline можно узнать с помощью телефона или автоматически.

Звонком:

- Позвоните устройству и после ответа наберите на клавиатуре: 100*.
- Устройство отправит на основной номер телефона SMS с балансом.

Сообщением:

- Отправьте устройству SMS с цифрами: 100.
- Устройство отправит на основной номер телефона SMS с балансом.

Автоматически:

- Устройство периодически запрашивает баланс у оператора связи. Если он меньше 100 рублей, отправит на основной номер телефона SMS с балансом.

Автоматический контроль баланса можно отключить или изменить (см. «Программируемые функции», функции №58 и 59).

Функция поддержки движения средств на лицевом счете.

Если длительное время устройство не звонило и не отправляло SMS, один раз в месяц оно отправляет на основной номер телефона SMS с балансом.

РЕЖИМ ГОЛОСОВОЙ ПОДСКАЗКИ

Сеанс телефонной связи с устройством сопровождается голосовыми подсказками. Устройство сообщает, какие действия необходимо сделать и какие клавиши нажать. Номера команд SOBR-DomOnline подобраны таким образом, что их легко запомнить. Если Вы забыли нужную команду – нажмите клавишу #, устройство перечислит все команды.

В любой момент во время подсказки можно ввести команду. Подсказка будет прекращена и команда будет выполнена.

СВОДНАЯ ТАБЛИЦА КОМАНД

КОМАНДА	ЗВОНОК	SMS
Включить режим охраны	1*	1
Выключить режим охраны	0*	0
Включить сирену	123*	123
Включить электроприбор	777*	777
Выключить электроприбор	999*	999
Включить дополнительное устройство	456*	456
Выключить дополнительное устройство	789*	789
Получить информацию о состоянии	09*	----
Включить микрофон	007*	----
Состояние лицевого счета	100*	100
Подсказка	#	----

ПУЛЬТОВАЯ ОХРАНА

В настоящем руководстве в разделе «Охрана» описано, каким образом устройство оповещает о проникновении в помещение. Устройство звонит непосредственно владельцу и сообщает о событии. Данный режим оповещения установлен по умолчанию.

Предусмотрен другой режим оповещения, когда тревожные сообщения поступают не владельцу, а на пульт централизованной охраны. По всем тревожным событиям (зоны охраны, пожарный шлейф, тревожная кнопка, вскрытие прибора, полное отключение от питания) устройство отправляет SMS на третий номер телефона из памяти. В качестве него необходимо занести номер пульта охраны. Для управления устройством с этого номера требуется PIN-код.

При этом владелец имеет возможность управлять устройством и пользоваться сервисными функциями и микрофоном как обычно, если первым и вторым номером в память устройства занести его номера телефонов. PIN-код для управления не требуется.

В случае изменения программируемых функций, подтверждение приходит на первый номер телефона.

Если не сообщать сотрудникам охраны PIN-код устройства, они не смогут включить микрофон.

Режим включается с помощью программируемой функции №24. (см. «Программируемые функции»).

ЗАЩИТА ОТ ВСКРЫТИЯ ПРИБОРА

Если на охране вскрыть корпус прибора, устройство позвонит и сообщит: «Тревога! Вскрыт корпус прибора».

ПРОГРАММИРУЕМЫЕ ФУНКЦИИ

Ниже приведена таблица со всеми программируемыми функциями устройства.

Если необходимо изменить какую-либо функцию, отправьте устройству (телефонный номер его SIM-карты) сообщение с нужным значением.

Одним сообщением можно изменить не только одну, но и сразу несколько функций, тогда сообщение должно иметь следующий вид:

:NNNNN*AA#B*AA#B*AA#B*...

Где NNNNN – служебный пароль, AA – номер программируемой функции, B – значение.

ВНИМАНИЕ!



В начале сообщения обязательно указывать символ «двоеточие» и служебный пароль (NNNNN)! Между цифрами и символами не должно быть пробелов!

После получения команды, устройство в подтверждение отправит на первый номер телефона SMS с новыми настройками.

№	Сообщение	Назначение
01	:NNNNN*01#ИИИИИ*	Изменение служебного пароля. Пароль защищает все программируемые функции системы. Не зная пароль – невозможно изменить ни одну функцию. Пароль – любое 5-тизначное число. Отправьте сообщение с новым паролем. После этого система отправит на номер основного телефона два одинаковых сообщения «Новый служебный пароль ИИИИИ». Внимание! Необходимо в течение 10 минут отправить системе любую команду с новым паролем. Например, запросить информацию о настройках: :ИИИИИ *40*. Если в течение 10 минут команду не отправить – система вернет старый пароль и пришлет сообщение с ним.
18	:NNNNN*18#0*	Режим работы дополнительного выхода – импульс 1 сек по команде «456» с телефона, или кнопки брелока (см. ПФ №52-55 значение 3).
	:NNNNN*18#1*	Режим работы дополнительного выхода – становится активным по команде «456» с телефона до поступления команды «789», или при нажатии кнопки брелока до следующего нажатия этой кнопки (см. ПФ №52-55 значение 3).
	:NNNNN*18#2*	Режим работы дополнительного выхода – аналогично предыдущему режиму, но так же выход деактивируется, если истекло время заданное ПФ №19.
	:NNNNN*18#3*	Режим работы дополнительного выхода – становится активным синхронно с СИДом состояния охраны (для подключения внешнего светового оповещателя). По телефону и брелоком не управляется (заводская установка).
19	:NNNNN*19#hhmmss*	Длительность активности выхода для ПФ №18=2, где «hh» - часы от 0 до 99, «mm» - минуты от 0 до 59, «ss» - секунды от 0 до 59. Заводская установка – 1 сек.
20	:NNNNN*20#hhmmss*	Длительность включения сирены, где «hh» - часы от 0 до 23, «mm» - минуты от 0 до 59, «ss» - секунды от 0 до 59. Заводская установка – 30 сек.
21	:NNNNN*21#NN*	Задержка срабатывания основной зоны охраны для выключения клавиши, где NN – время от 1 до 30 секунд. Заводская установка – 10 сек.
22	:NNNNN*22#0*	Не доставлять сообщение «Режим охраны» (заводская установка).
	:NNNNN*22#1*	Звонить и сообщать «Режим охраны» при постановке в охрану клавишей.
	:NNNNN*22#2*	Отправлять SMS «Режим охраны» при постановке в охрану клавишей.

№	Сообщение	Назначение
23	:NNNNN*23#0*	Не доставлять сообщение «Режим охраны выключен» (заводская установка).
	:NNNNN*23#1*	Звонить и сообщать «Режим охраны выключен» при выключении режима охраны клавишей или с другого телефона.
	:NNNNN*23#2*	Отправлять SMS «Режим охраны выключен» при выключении режима охраны клавишей или с другого телефона.
24	:NNNNN*24#0*	В случае срабатывания зон охраны звонить на первый номер телефона и выдавать голосовое сообщение по событиям (заводская установка).
	:NNNNN*24#1*	В случае срабатывания зон охраны отправлять SMS с текстом события на номер третьего телефона.
32	:NNNNN*32#0*	Сирена не включается при срабатывании устройства, а только по команде 123* с телефона , на время, заданное функцией №20 (заводская установка).
	:NNNNN*32#1*	Сирена включается при срабатывании устройства на время заданное функцией №20, и по команде 123* с телефона.
33	:NNNNN*33#0*	Режим работы дополнительной зоны охраны: дежурное состояние - вход замкнут на минус; отключение минуса в режиме охраны вызывает тревогу (заводская установка).
	:NNNNN*33#1*	Режим работы дополнительной зоны охраны: тревога активируется в режиме охраны при замыкании входа на минус.
	:NNNNN*33#2*	Режим работы дополнительной зоны охраны: дежурное состояние - вход замкнут на минус; отключение минуса вызывает тревогу независимо от режима охраны.
	:NNNNN*33#3*	Режим работы дополнительной зоны охраны: тревога активируется при замыкании входа на минус независимо от режима охраны.
34	:NNNNN*34#0*	Не доставлять сообщение об отключении электричества.
	:NNNNN*34#1*	Отправлять SMS при отключении электричества на охране (заводская установка).
	:NNNNN*34#2*	Отправлять SMS при отключении электричества на охране, затем отправлять SMS при включении электричества на охране.
35	:NNNNN*35#7XXXXXXXXXX*	Изменить номер основного телефона. Если номер «городской», его необходимо указать в федеральном формате. «Плюс» перед цифрой 7 не указывать. 7 – код автоматической международной связи.
36	:NNNNN*36#7XXXXXXXXXX*	Изменить номер второго телефона.
37	:NNNNN*37#7XXXXXXXXXX*	Изменить номер третьего телефона.
39	:NNNNN*39#XXXX*	Изменить PIN-код. Удобно установить такой же, как на телефоне или кредитной карте (заводская установка – 1234).
40	:NNNNN*40*	Отправить на основной номер телефона SMS с номерами телефонов и значениями всех программируемых функций.
41	:NNNNN*41*	Отправить на основной номер телефона SMS с уровнем GSM-сигнала: -113-99 dBm – слабый; -97-83 dBm – удовлетворительный; -81-67 dBm – нормальный; -65-51 dBm – отличный.
42	:NNNNN*42*	Отправить на основной номер телефона SMS с данными GSM-модема, версии прошивки, IMEI модема.
50	:NNNNN*50*	Программирование брелоков в память (опция). Отправить SMS, дождаться звонка и следовать подсказкам. Максимальное количество брелоков – 4.
51	:NNNNN*51*	Программирование ключей «Touch Memory» в память (опция). Отправить SMS, дождаться звонка и следовать подсказкам. Старые ключи будут удалены из памяти. Максимальное количество ключей – 16. Обязательно запрограммируйте ключи во все 16 ячеек памяти, даже если ключей меньше!

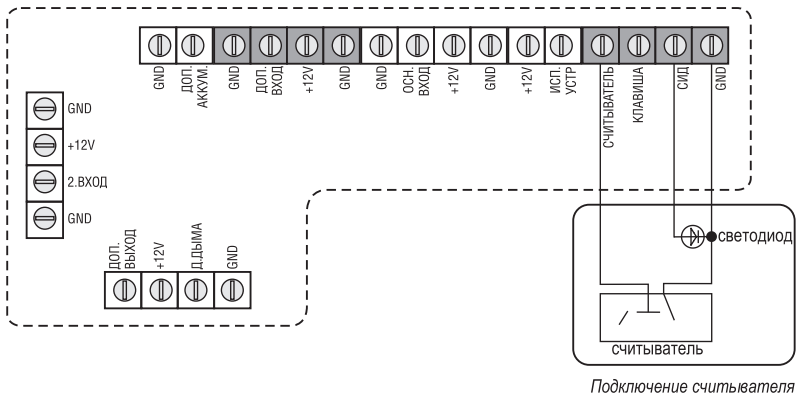
№	Сообщение	Назначение
52	:NNNNN*52#0*	Назначение кнопки №1 брелока – отключено.
	:NNNNN*52#1*	Включить режим охраны (заводская установка).
	:NNNNN*52#2*	Включить и выключить режим охраны.
	:NNNNN*52#3*	Активировать дополнительный выход (для ПФ №18=2 или 3).
	:NNNNN*52#4*	Активировать основной выход («исп.устр») на время заданное ПФ №19.
	:NNNNN*52#5*	Активировать выход на сирену на время заданное ПФ №20.
	:NNNNN*52#6*	Доставить сообщение «Нажата тревожная кнопка!».
	:NNNNN*52#7*	Доставить сообщение «Нажата тревожная кнопка!», и активировать сирену, на время заданное ПФ №20.
:NNNNN*52#8*	Доставить сообщение «Тревога! Нарушена основная зона охраны!».	
53	:NNNNN*53#0*	Назначение кнопки №2 брелока – отключено.
	:NNNNN*53#1*	Выключить режим охраны (заводская установка).
	:NNNNN*53#2*	Включить и выключить режим охраны.
	:NNNNN*53#3*	Активировать дополнительный выход (для ПФ №18=2 или 3).
	:NNNNN*53#4*	Активировать основной выход («исп.устр») на время заданное ПФ №19.
	:NNNNN*53#5*	Активировать выход на сирену на время заданное ПФ №20.
	:NNNNN*53#6*	Доставить сообщение «Нажата тревожная кнопка!».
	:NNNNN*53#7*	Доставить сообщение «Нажата тревожная кнопка!», и активировать сирену, на время заданное ПФ №20.
:NNNNN*53#8*	Доставить сообщение «Тревога! Нарушена вторая зона охраны!».	
54	:NNNNN*54#0*	Назначение кнопки №3 брелока – отключено.
	:NNNNN*54#1*	Включить режим охраны.
	:NNNNN*54#2*	Включить и выключить режим охраны.
	:NNNNN*54#3*	Активировать дополнительный выход (для ПФ №18=2 или 3).
	:NNNNN*54#4*	Активировать основной выход («исп.устр») на время заданное ПФ №19.
	:NNNNN*54#5*	Активировать выход на сирену на время заданное ПФ №20
	:NNNNN*54#6*	Доставить сообщение «Нажата тревожная кнопка!» (заводская установка).
	:NNNNN*54#7*	Доставить сообщение «Нажата тревожная кнопка!», и активировать сирену, на время заданное ПФ №20.
:NNNNN*54#8*	Доставить сообщение «Тревога! Нарушена дополнительная зона охраны!».	
55	:NNNNN*55#0*	Назначение кнопки №4 брелока – отключено.
	:NNNNN*55#1*	Выключить режим охраны.
	:NNNNN*55#2*	Включить и выключить режим охраны.
	:NNNNN*55#3*	Активировать дополнительный выход (для ПФ №18=2 или 3).
	:NNNNN*55#4*	Активировать основной выход («исп.устр») на время заданное ПФ №19.
	:NNNNN*55#5*	Активировать выход на сирену на время заданное ПФ №20.
	:NNNNN*55#6*	Доставить сообщение «Нажата тревожная кнопка!».
	:NNNNN*55#7*	Доставить сообщение «Нажата тревожная кнопка!», и активировать сирену, на время заданное ПФ №20 (заводская установка).
58	:NNNNN*58#KKK*	Порог автоматического контроля баланса, где KKK – сумма до 10 символов. Заводская установка – 100. Если 0 – не проверять баланс.
59	:NNNNN*59#KKKKK*	Код запроса баланса у оператора. До 10 символов. Заводская установка – *100#.

ДОПОЛНИТЕЛЬНЫЕ ВОЗМОЖНОСТИ

СЧИТЫВАТЕЛЬ КЛЮЧЕЙ TOUCH MEMORY

Предусмотрена возможность включения и выключения режима охраны с помощью ключей «Touch Memory». Приобретите ключи и считыватель ключей, установите считыватель в удобном месте внутри или снаружи помещения. Если считыватель с индикатором, подключите его для индикации охраны.

Марка ключей – DS1990. В память устройства можно запрограммировать до 16 ключей.



Для включения режима охраны прикоснитесь ключом к считывателю. Если датчики исправны, загорится индикатор на считывателе и индикатор «Охрана» на приборе. Если неисправны или срабатывают – будет мигать.

Постановка на охрану ключами «Touch Memory» аналогична постановке клавишей – зоны охраны принимаются под охрану через одну минуту. В течение этого времени допускается срабатывание датчиков.

Для выключения режима охраны прикоснитесь ключом к считывателю. Индикатор погаснет.

Если считыватель установлен снаружи охраняемого помещения, рекомендуется отключить задержку на срабатывание (по умолчанию имеется задержка 10 секунд; для программируемой функции №21 установить значение 1).

Программирование ключей «Touch Memory» в память устройства.

Соберите все ключи, которые будут использоваться с устройством, так как после программирования все ранее запрограммированные ключи будут удалены из памяти.

- Отправьте устройству SMS с текстом: :NNNNN*51* (где NNNNN – служебный пароль).
- Устройство позвонит на основной телефон и сообщит: «Приложите ключ к считывателю, или нажмите клавишу звездочка, для завершения программирования».
- Приложите первый ключ.
- Устройство сообщит: «Один. Приложите следующий ключ к считывателю, или нажмите клавишу звездочка, для завершения программирования».
- Приложите следующий ключ.
- Устройство сообщит: «Два. Приложите следующий ключ к считывателю, или нажмите клавишу звездочка, для завершения программирования».
- Следуя подсказкам устройства, занесите все имеющиеся ключи.
- Для завершения программирования нажмите клавишу «звездочка» на телефоне.
- Устройство сообщит: «Программирование успешно завершено» и положит трубку.

При программировании ключей режим охраны должен быть выключен.

Все ранее запрограммированные ключи будут стерты.

Если во время программирования прервать соединение, устройство удалит новые ключи и восстановит в памяти старые.



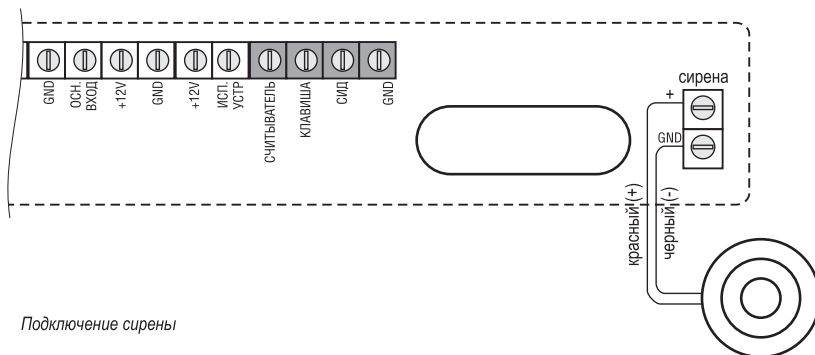
ВНИМАНИЕ!

Рекомендуется запрограммировать все 16 ячеек памяти, даже если ключей меньше!

СИРЕНА

Устройство оснащено выходом для подключения сирены (сирена в комплект не входит).

Рекомендуется использовать типовой «оповещатель охранно-пожарный звуковой». Максимальный потребляемый ток – не более 500 мА.



Подключение сирены

Не располагайте сирену рядом с прибором, чтобы не демаскировать прибор.

Предусмотрено 2 режима включения сирены при срабатывании:

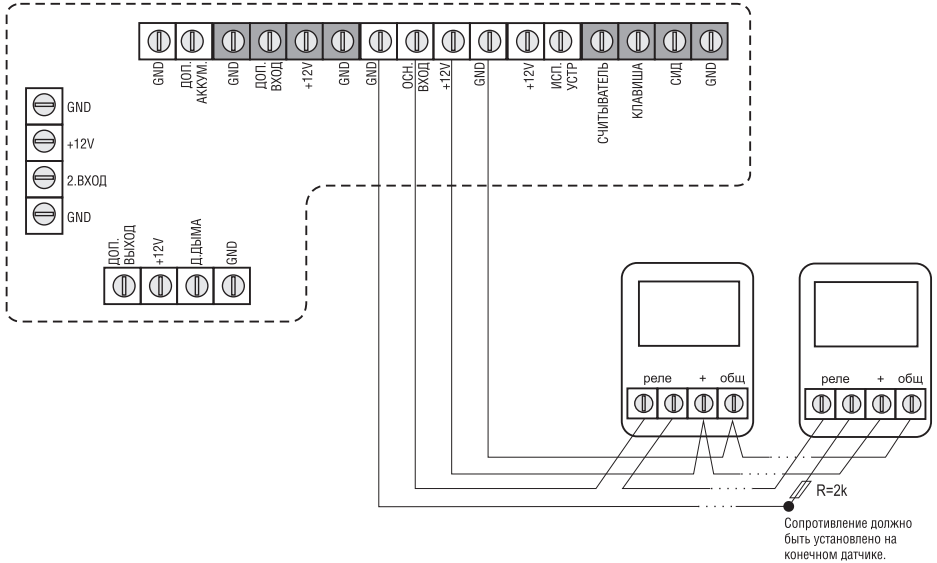
1. При нарушении зон охраны включается звуковая сигнализация.
2. При нарушении зон охраны сирена молчит. При необходимости ее можно включить командой 123 в ответ на тревожный звонок (когда включен микрофон, набрать на клавиатуре #123*).

Продолжительность звучания сирены задана программируемой функцией №20 (заводская установка 30 сек).

По умолчанию включен режим №2. Для изменения режима служит программируемая функция №32.

ДОПОЛНИТЕЛЬНЫЕ ДАТЧИКИ

К имеющемуся датчику основной зоны охраны можно подключить дополнительные ИК-датчики перемещения, разбития стекла, открывания дверей, и т.д.



Подключение датчиков основной зоны охраны

Дежурное состояние основного шлейфа охраны – вход прибора «ОСН. ВХОД» замкнут на минус через резистор номиналом 2кОм (последовательно с нормально замкнутыми контактами датчиков).

ВНИМАНИЕ!



Общий потребляемый ток всех датчиков, подключенных ко всем входам не должен превышать 200 мА! Если потребление выше, требуется дополнительный источник сетевого и резервного питания.

ВНИМАНИЕ!



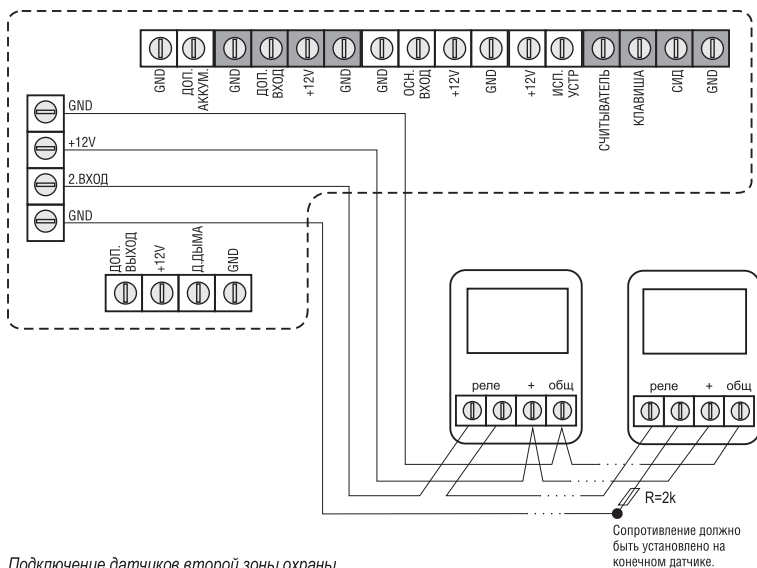
Наличие дополнительных датчиков сократит время работы от резервного источника питания при отключении электричества. Рекомендуется вместо штатного аккумулятора использовать резервную АКБ большей емкости.

ВТОРАЯ ЗОНА ОХРАНЫ

Устройство оснащено второй зоной охраны, к которой можно подключить дополнительные датчики для охраны других помещений, или другого назначения.

В случае срабатывания второй зоны, устройство звонит и сообщает: «Тревога! Нарушена вторая зона охраны!» и включает микрофон.

Логика работы второй зоны охраны аналогична основной зоне.



Дежурное состояние второго шлейфа охраны – вход прибора «2. ВХОД» замкнут на минус через резистор номиналом 2кОм (последовательно с нормально замкнутыми контактами датчиков).

ВНИМАНИЕ!



Общий потребляемый ток всех датчиков, подключенных ко всем входам не должен превышать 200 мА! Если потребление выше, требуется дополнительный источник сетевого и резервного питания.

Предусмотрено 4 режима работы входа.

1. Дежурное состояние – вход замкнут на минус. Отключение минуса в режиме охраны вызывает тревогу.
 2. Тревогу вызывает замыкание входа на минус в режиме охраны.
 3. Дежурное состояние – вход замкнут на минус. Отключение минуса вызывает тревогу независимо от режима охраны.
 4. Тревогу вызывает замыкание входа на минус, независимо от режима охраны.
- Режимы выбираются с помощью программируемой функции № 33 (см. «Программируемые функции»).

ВНИМАНИЕ!



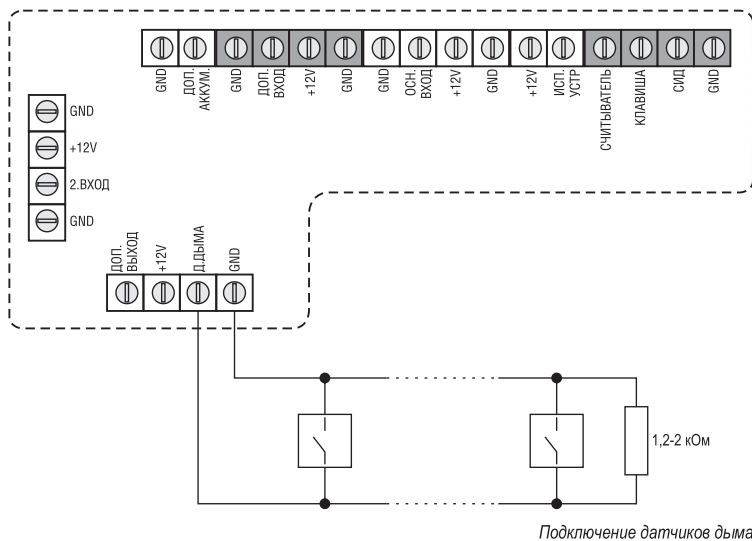
Общий потребляемый ток всех датчиков, подключенных ко всем входам не должен превышать 200 мА! Если потребление выше, требуется дополнительный источник сетевого и резервного питания.

ПОЖАРНЫЙ ШЛЕЙФ

Устройство оснащено входом для подключения 2-хпроводных датчиков дыма.

Пожарный шлейф охраняется всегда, независимо от режима охраны.

При срабатывании датчиков дыма, устройство звонит и сообщает: «Сработала пожарная сигнализация!». Микрофон включен не будет.



Шлейф должен оканчиваться резистором 1,2-2 кОм.

Сработавший датчик дыма можно определить по свечению на нем индикатора красного цвета. В дежурном режиме индикатор редко мигает.

После срабатывания пожарного шлейфа, его необходимо обнулить, иначе шлейф не охраняется. Обнуление происходит автоматически при постановке устройства на охрану, или принудительно, если отправить устройству SMS с цифрой «5» с любого телефона (PIN-код не требуется). Для обнуления устройство отключает питание пожарного шлейфа на 4 секунды.

Контроль исправности пожарного шлейфа.

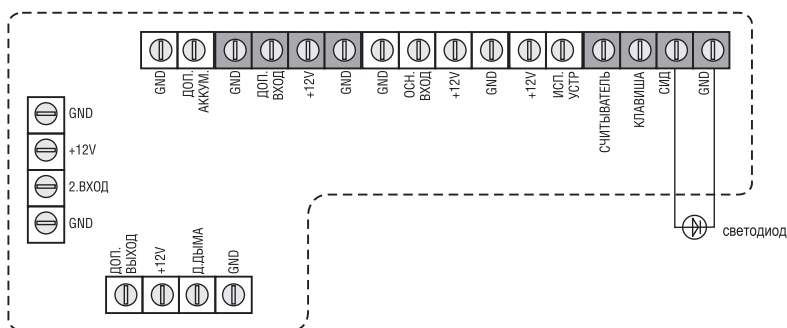
- Контроль на замыкание во время постановки в режим охраны. Если сопротивление шлейфа меньше 1,2 кОм, устройство звонит и сообщает «Неисправность пожарного шлейфа» (именно неисправность, не относится к сработавшим датчикам).
- Постоянный контроль шлейфа на обрыв (независимо от режима охраны). Если сопротивление шлейфа выше 2,2 кОм, устройство звонит на основной телефон и сообщает: «Неисправность пожарного шлейфа» и отключает контроль обрыва на 1 сутки (через сутки контроль обрыва будет включен снова).
- Когда шлейф неисправен, если позвонить устройству, в информационном сообщении присутствует сообщение: «Неисправность пожарного шлейфа».

ИНДИКАЦИЯ РЕЖИМА ОХРАНЫ

Помимо индикатора «Охрана» на приборе, предусмотрено 2 варианта индикации режима охраны с помощью внешних световых индикаторов.

1. Светодиод.

Подключите отдельный светодиод, или встроенный светодиод дополнительного считывателя ключей «Touch Memo» (допускается последовательное подключение двух светодиодов). Токоограничивающий резистор не требуется (установлен на плате прибора).



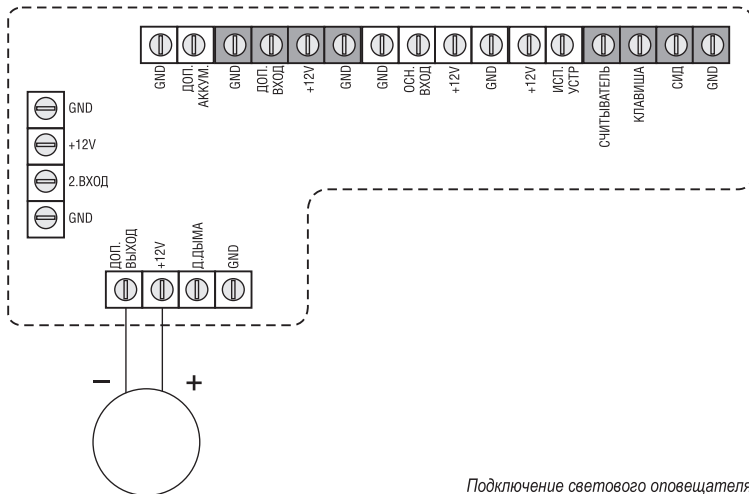
Подключение светодиода

2. Световой оповещатель.

Оповещатель необходимо подключить к дополнительному выходу прибора.

Для программируемой функции №18 должно быть установлено значение 3 (заводская установка).

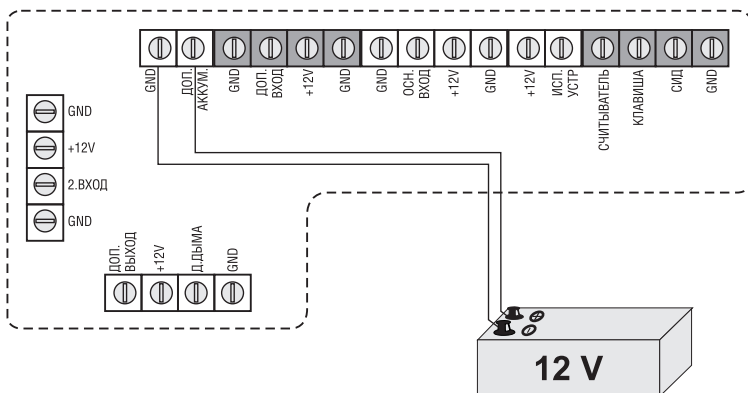
Внимание! Максимальный ток нагрузки дополнительного выхода 150 мА.



Выносной индикатор работает аналогично индикатору «Охрана» на приборе.

АВТОНОМНОЕ ПИТАНИЕ

При длительных перебоях с электричеством в сети 220В или полном его отсутствии, предусмотрена возможность питания устройства от автономного источника 12В, например автомобильной АКБ.



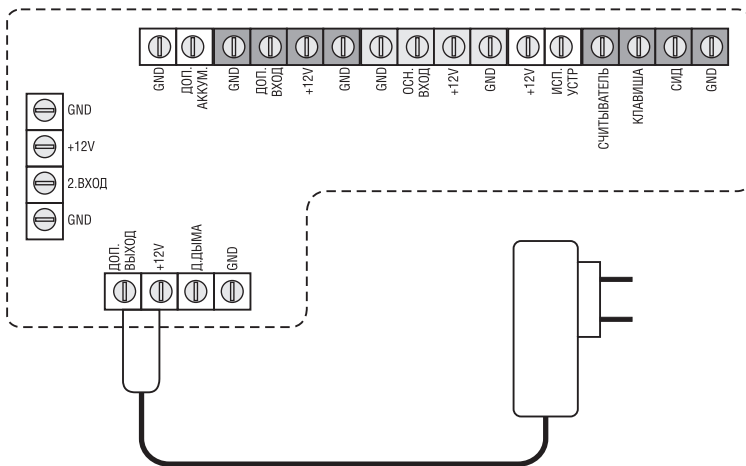
По мере разряда дополнительного аккумулятора, разряжается резервный аккумулятор устройства. При замене разряженного дополнительного аккумулятора на свежий не гарантируется полное восстановление заряда резервного аккумулятора.

Предусмотрено оповещение о разряде дополнительного аккумулятора. Если напряжение опустится до 11,5 Вольт, устройство отправит на основной телефон SMS с текстом: «Напряжение дополнительного аккумулятора 11,5V».

ВНИМАНИЕ!
Дополнительный аккумулятор не заряжается от прибора!

ДОПОЛНИТЕЛЬНЫЙ ВЫХОД

Устройство оснащено дополнительным выходом для подключения второго исполнительного устройства и управления им по телефону или брелоком (опция). Например, электроприбором через дополнительный сетевой адаптер, автоматическими гаражными воротами, или подключения внешнего светового индикатора охраны.



Подключение к дополнительному выходу

Для подключения к гаражным воротам руководствуйтесь схемой подключения привода ворот. Как правило, на плате привода имеется вход для подключения клавиши управления. Короткое нажатие клавиши или команда «456» по телефону вызывает открывание или закрывание ворот. Необходимо подключиться к данному входу через слаботочное реле.

Управление выходом по телефону.

Для включения выхода служит команда «456», для выключения «789». Также предусмотрено отключение выхода автоматически по таймеру (см. программируемые функции №18 и 19).

Управление выходом с помощью брелоков.

Прибор необходимо укомплектовать приемником «SOBR-RX433» и брелоками. Подробная информация в разделе «Брелоки управления».

ВНИМАНИЕ!



Максимальный ток нагрузки дополнительного выхода 150 мА. Полярность выхода отрицательная (OK).

БРЕЛОКИ УПРАВЛЕНИЯ

Устройство можно укомплектовать дистанционными брелоками управления «SOBR».

Дальность действия брелоков на расстоянии прямой видимости – до 30 метров.

Рабочая частота – 433 МГц.

Код управления сигнала – динамический.

Для приема сигнала брелоков прибор необходимо укомплектовать приемником «SOBR RX433».

Приемник подключается к 4-хконтактному разъему на плате прибора.

В память прибора можно запрограммировать до 4-х брелоков.

Программирование брелоков:

- Отправьте устройству SMS с текстом: :NNNNN*50* (где NNNNN – служебный пароль).
- Устройство позвонит на основной номер телефона и сообщит: «Нажмите на брелоке любую кнопку».
- Нажмите любую кнопку брелока.
- Устройство сообщит: «Один, нажмите на брелоке любую кнопку».
- Нажмите любую кнопку следующего брелока. Если брелоков менее 4-х, например один или два, все равно необходимо запрограммировать все 4 ячейки памяти. Следуя подсказкам устройства, нажимайте кнопки имеющихся брелоков.
- После сообщения: «Четыре, нажмите на брелоке любую кнопку», нажмите кнопку любого брелока для завершения программирования.
- Устройство выйдет из режима программирования и сохранит коды новых брелоков.

При программировании брелоков режим охраны должен быть выключен.

Если во время программирования прервать соединение, устройство удалит новые брелоки и восстановит в памяти старые.

Назначение кнопок брелока настраивается индивидуально для каждой кнопки с помощью программируемых функций № 52-55.

РЕЖИМ «ТРЕВОЖНАЯ КНОПКА»

Предусмотрено 2 варианта реализации режима «Тревожная кнопка».

1. Стационарная кнопка.

Кнопку необходимо подключить к дополнительному входу прибора (см. рис. «Контроль сигнализации, тревожная кнопка»).

Если для программируемой функции № 24 установлено значение 0, после нажатия кнопки устройство позвонит на первый номер телефона, сообщит: «Тревога! Нарушена дополнительная зона охраны!» и включит микрофон.

Если для программируемой функции № 24 установлено значение 1, отправит SMS с таким текстом на третий номер телефона.

Для программируемой функции № 33 необходимо установить значение 3, если контакты кнопки при нажатии замыкаются, или 2 – если размыкаются.

Сообщение доставляется независимо, включена охрана или нет.

2. Носимая кнопка.

Необходимо приобрести дополнительно 4-кнопочный брелок «SOBR» и приемник сигнала брелока «SOBR-RX433» (см. раздел «Брелоки управления»).

Если для программируемой функции № 24 установлено значение 0, после нажатия кнопки устройство позвонит на первый номер телефона, сообщит: «Нажата тревожная кнопка!».

Если для программируемой функции № 24 установлено значение 1, отправит SMS с таким текстом на третий номер телефона.

Для каждой из 4-х кнопок брелока можно индивидуально настроить режим оповещения с помощью программируемых функций № 52-55. Нажатие кнопки может вызывать:

- доставку сообщения на телефон,
- доставку сообщения на телефон и срабатывание сирены,
- срабатывание сирены,
- включение основного или дополнительного выходов.

Например, кнопка 1 только включает сирену на 30 секунд, кнопка 2 вызывает только доставку сообщения, кнопка 3 включает сирену и доставляет тревожное сообщение, кнопка 4 включает освещение. Или все 4 кнопки включают сирену и вызывают доставку сообщения.

Спасибо что выбрали «SOBR»!