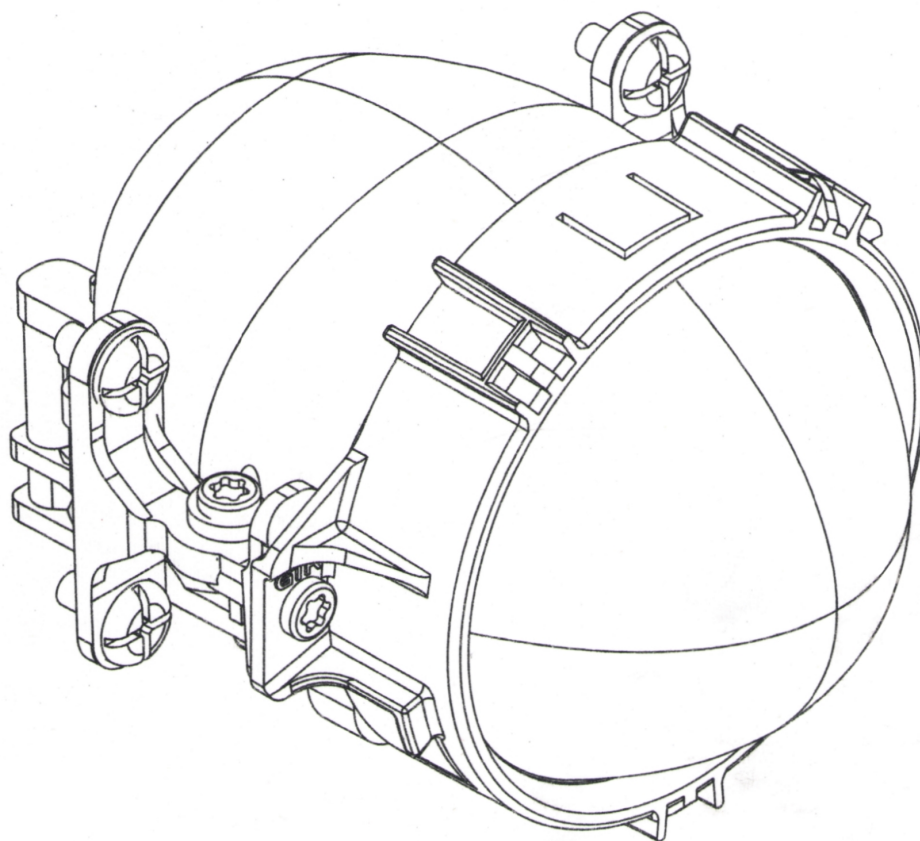


Светодиодные линзы SOL-7

Инструкция по установке



SPEED
OF
LIGHT

Назначение

Светодиодные линзы SOL-7 являются универсальными и предназначены для установки в рефлекторные фары (H серии) и для замены штатных линз галогенных и ксеноновых технологий.

Особенности линз

- Высокая светоотдача при низком потреблении тока.
- Стеклые линзы устойчивы к высоким и низким температурам и сохраняют прозрачность.
- Световой луч распространяется равномерно, сохраняя фокусировку по всему полю и чёткую свето-теневую границу.
- Светодиодный драйвер отделен от корпуса линзы.
- Монтажные крепления являются универсальными.
- Крепежный элемент **A** может быть отделен для обеспечения установки в ограниченное пространство фары.

Схема подключения

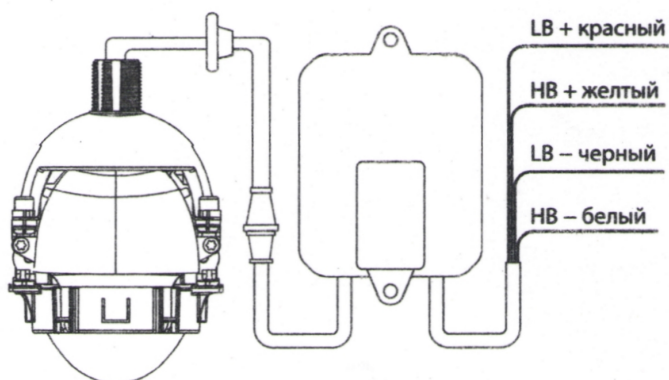


Схема запуска подачей +

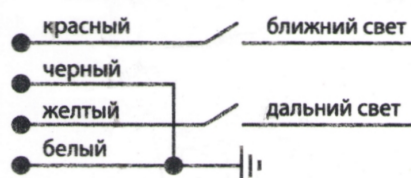
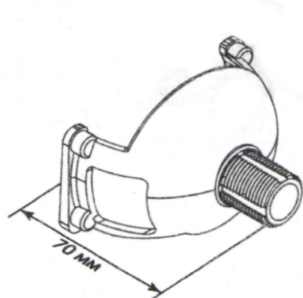


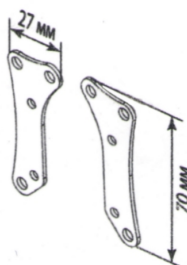
Схема запуска подачей -



Комплектация креплений



Крепление А



Крепление В (Hella)



Переходник
крепления
под H4

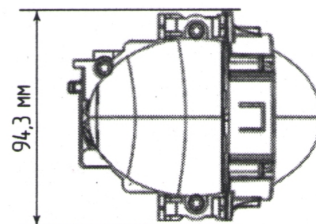
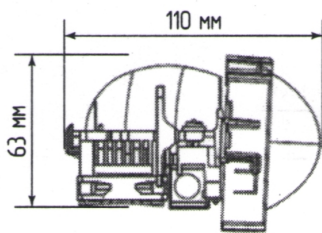
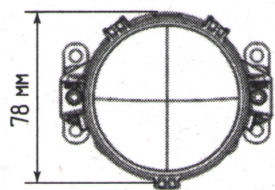


Переходник
крепления
под H7



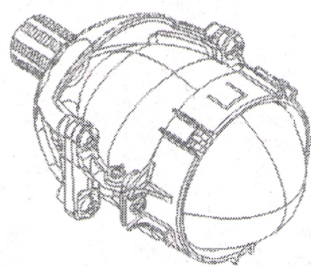
Переходник
крепления
под H11

Габариты



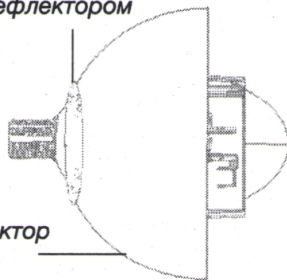
Виды установок

Установка в рефлектор фары и фиксацией гайкой



Установочный вид для галогенного рефлектора фары. Крепление А.

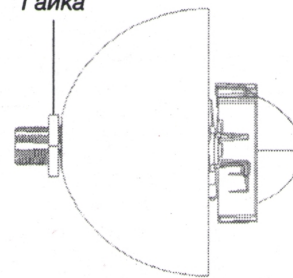
Место контакта с рефлектором



Рефлектор фары

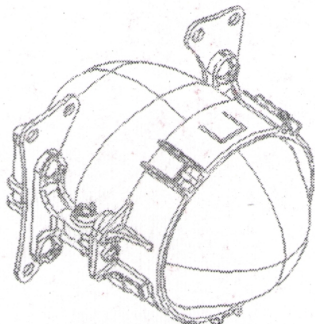
Установка в галогенный рефлектор фары используя переходники

Гайка



Отрегулировать свечение по горизонту и затянуть гайку

Установка в фару с заменой оригинальной линзы на SOL-7 с креплением типа В (Hella)

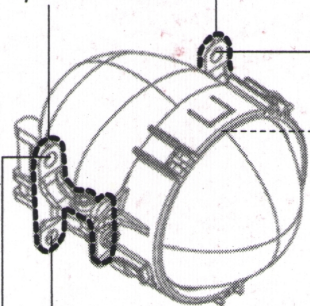


Фиксация или замена штатной линзы. Крепление В.

Зафиксировать крепления В (Hella) на корпус линзы.
Демонтировать оригинальную линзу, подлежащую замене.
Установить светодиодную линзу с адаптером В.
Надежно зафиксировать.
Для установки крепления В обратитесь к профессионалам.

Установка в рефлектор фары малого размера

Крепление С



Отверстия

Отверстия

Крепление С используется в случаях ограниченного пространства при установке линзы SOL-7. Необходимо снять крепежный элемент А и закрепить линзу SOL-7 при помощи отверстий корпуса линзы.

Технические характеристики

Характеристика		Мин. значение	Сред. значение	Макс. значение	Ед. изм.
Входное напряжение		9	20,5	32	В
Мощность	Ближний свет	30	32	35	Вт
	Дальний свет	35	37	40	Вт
Интенсивность светового потока	Ближний свет	40 000/64	50 000/80	65 000/104	Кд/Лк
	Дальний свет	53 000/80	63 000/100	87 500/140	Кд/Лк
Цветовая температура		5500	6000	6500	К
Температура хранения		-40	+25	+80	°С
Рабочая температура		-40	+25	+80	°С
Вес			510		г
Размер упаковки			308×178×111		мм

Меры предосторожности

Запрещается любое изменение конструкции устройства.

Стекло линзы очень хрупкое. Соблюдайте осторожность при установке во избежание появления царапин и сколов.

Запрещено разбирать линзу так как для обеспечения высокого качества свечения, при производстве линз была выполнена точная отладка соответствующих параметров. Ни в коем случае не разбирайте линзу. Детали в линзе не подлежат замене.

Запрещено прикасаться к отражателю, линзе, светодиодам, соленоиду шторы, вентилятору охлаждения.

Пожалуйста, устанавливайте электронные блоки так чтобы они не контактировали с источниками повышенного нагрева.

В процессе установки держите линзу только за крепежный элемент.

При установке линзы следите чтобы между вентилятором охлаждения линзы и ближайшей поверхностью было расстояние не менее 20 мм.

Прежде чем подать питание, убедитесь, что все кабели правильно подключены и изолированы.

По окончании установки убедитесь что устройство SOL-7 не будет подвержено попаданию пыли и влаги.

Несоблюдение вышеперечисленных мер предосторожности может привести к выходу из строя устройства SOL-7 и отказу в проведении гарантийного обслуживания.