

ОГЛАВЛЕНИЕ

1. ОПИСАНИЕ СИСТЕМЫ	4
2. ИНДИКАЦИЯ.....	7
3. УСТАНОВКА СИСТЕМЫ.....	12
3.1 СХЕМА СОЕДИНЕНИЙ	14
4. НАСТРОЙКА СИСТЕМЫ.....	15
4.1 РЕЖИМ P.1 – ОБУЧЕНИЕ ЗАДНИХ ДАТЧИКОВ.....	15
4.2 РЕЖИМ P.2 – ОБУЧЕНИЕ ПЕРЕДНИХ ДАТЧИКОВ	16
4.4 РЕЖИМ P.4 – ПРОГРАММИРОВАНИЕ ЗВУКОВЫХ СИГНАЛОВ.....	17
4.5 РЕЖИМ P.5 – ПРОГРАММИРОВАНИЕ ФУНКЦИИ «ФАРКОП».....	17
4.6 РЕЖИМ P.6 – ПРОГРАММИРОВАНИЕ УСИЛЕНИЯ ЗАДНИХ ДАТЧИКОВ	18
4.7 РЕЖИМ P.7 – ПРОГРАММИРОВАНИЕ УСИЛЕНИЯ ПЕРЕДНИХ ДАТЧИКОВ	19
5. ФУНКЦИЯ САМОДИАГНОСТИКИ.....	19
6. РЕЖИМ «ПАРКОВКА В ГАРАЖ».....	20
7. ОГРАНИЧЕНИЯ В РАБОТЕ СИСТЕМЫ	20
8. МОДИФИКАЦИЯ БИЗОН.....	23
8.1 УСТАНОВКА ЗАДНИХ УГЛОВЫХ ДАТЧИКОВ:.....	23
8.2 УСТАНОВКА ИНДИКАТОРОВ биЗОН:	23
8.3 СХЕМА ПОДКЛЮЧЕНИЙ биЗОН:.....	24
8.4 ОБУЧЕНИЕ РЕЖИМА биЗОН	24
8.5 ОГРАНИЧЕНИЯ В РАБОТЕ ФУНКЦИИ биЗОН	24
9. ТЕХНИЧЕСКИЕ ХАРАКТЕРИСТИКИ	25
10. УСЛОВИЯ ЭКСПЛУАТАЦИИ	26
11. КОМПЛЕКТ ПОСТАВКИ	26
12. ВОЗМОЖНЫЕ НЕИСПРАВНОСТИ И СПОСОБЫ ИХ УСТРАНЕНИЯ	27
13. ГАРАНТИЙНЫЕ ОБЯЗАТЕЛЬСТВА.....	28
14. СВИДЕТЕЛЬСТВО О ПРИЕМКЕ.....	28

СИСТЕМА ПАРКОВКИ АВТОМОБИЛЯ РИТМавто сПАРК-4-6-8-U (биЗОН)

1. ОПИСАНИЕ СИСТЕМЫ

СИСТЕМЫ ПАРКОВКИ АВТОМОБИЛЯ производства компании **РИТМавто** сПАРК-4-U, сПАРК-6-U, сПАРК-8-U (далее – система) предназначены для своевременного звукового и визуального оповещения водителя о наличии сзади и спереди (в сПАРК-6(8)) автомобиля препятствий различного рода. Кроме того, система производит измерение и индикацию в цифровом виде расстояния до препятствий сзади и спереди, а также вывод информации о местоположении препятствия относительно автомобиля (слева – справа – по центру). Это значительно облегчает процессы движения задним ходом, парковки в стесненных условиях города и условиях плохой видимости, в ночное время суток, при загрязненных стеклах и зеркалах и позволяет предотвратить возможные аварии и повреждения автомобиля.

Принцип действия системы основан на излучении и последующем приеме отраженного от препятствия ультразвукового сигнала. Система состоит из комплекта врезных ультразвуковых датчиков (4, 6 или 8 штук) для установки в задний и передний бамперы автомобиля, блока управления (БУ) и блока индикации (БИ).



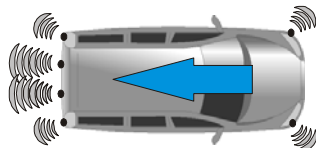
Рис.1

БИ это цветной ЖК дисплей, который состоит из цифрового индикатора точного расстояния до препятствия и четырех линейных шкал для индикации местоположения препятствия относительно автомобиля (сзади, слева, спереди, справа) и приблизительной оценки расстояния до него.

В системе реализованы три основных режима работы. Ниже они перечислены в порядке приоритета включения.

1. «**Движение назад**»: этот режим работает (при включенном зажигании) при включенной задней передаче.

В режиме «**Движение назад**» работают все задние и (в СПАРК-6(8)) два передних угловых датчика.



Диапазон работы задних датчиков 10 см ... 2.5 м.

Диапазон работы задних угловых датчиков в моделях биЗОН 10 см ... 1.5 м.

Диапазон работы передних датчиков 10 см ... 0.5 м.

Звуковая индикация при включении всегда активна. Её можно временно выключить однократным нажатием левого поворотника.

2. «**Движение вперед**» (только в СПАРК-6(8)) :

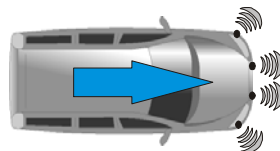
этот режим активируется (при включенном зажигании) на 30 секунд несколькими способами:

- ◆ автоматически после включения зажигания;
- ◆ автоматически сразу после выключения задней передачи
- ◆ принудительно при однократном зажигании ламп аварийной сигнализации (двойное нажатие кнопки аварийки).

В режиме «**Движение вперед**» работают только передние датчики.

Диапазон работы датчиков 10см ... 1 м.

Звуковая индикация включается при дистанциях меньше 50 см.



Режим можно принудительно выключить, до истечения 30-ти секундного интервала работы, однократным зажиганием ламп аварийной сигнализации

3. «**режим STOP**»: активируется при нажатии на педаль тормоза с задержкой в 1сек и работает до её отпущания.

В режиме «**STOP**» работают все датчики. Режим используется для контроля расстояний до автомобилей, находящихся впереди и сзади, во время остановки на подъёме или на спуске, для парковки на машинах с АКПП.



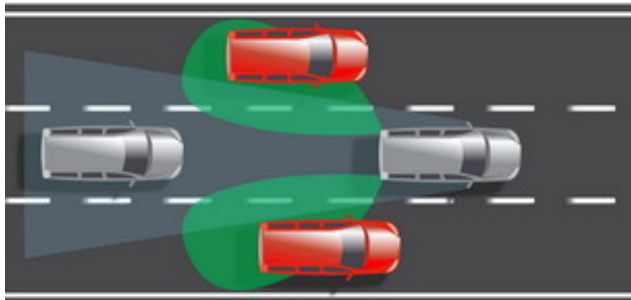
Диапазон работы центральных датчиков 10 см ... 1 м.

Диапазон работы угловых датчиков 10 см ... 50 см

Звуковая индикация всегда выключена.

При отсутствии препятствий в поле зрения системы индикатор остается погашенным, чтобы не отвлекать внимание во время движения.

4. дополнительный «**режим биЗОН**» (только в модификациях сПАРК-биЗОН): помогает водителю контролировать мертвые зоны автомобиля при движении в многорядном потоке - как показано на рисунке.



Подробное описание см. в разделе 8 (стр.23)

2. ИНДИКАЦИЯ

2.1 ВИЗУАЛЬНАЯ ИНДИКАЦИЯ

На цифровой индикатор БИ выводится значение расстояния от обнаруженного препятствия до ближайшего к нему датчика. Если системой были обнаружены несколько препятствий, то выводится значение расстояния до препятствия, находящегося ближе всего к автомобилю.

Индикация расстояния на цифровом индикаторе производится в следующем порядке:

Расстояния	Индикация
1 метр и более - в метрах, с шагом 0.1 м	1.0 1.1 1.2 ... 2.5 m
50 - 99 см - в сантиметрах, с шагом 5 см	50 55 60 ... 95
16 - 49 см - в сантиметрах, с шагом 2 см	16 ... 22 24 ... 48
10-15 см - выводятся нули	00

На линейные шкалы выводится оценочная информация о расстоянии до препятствий по каждой стороне (сзади-спереди-слева-справа).

В зависимости от расстояния до препятствия, линейные шкалы заполняются в порядке, показанном на рисунке 2.

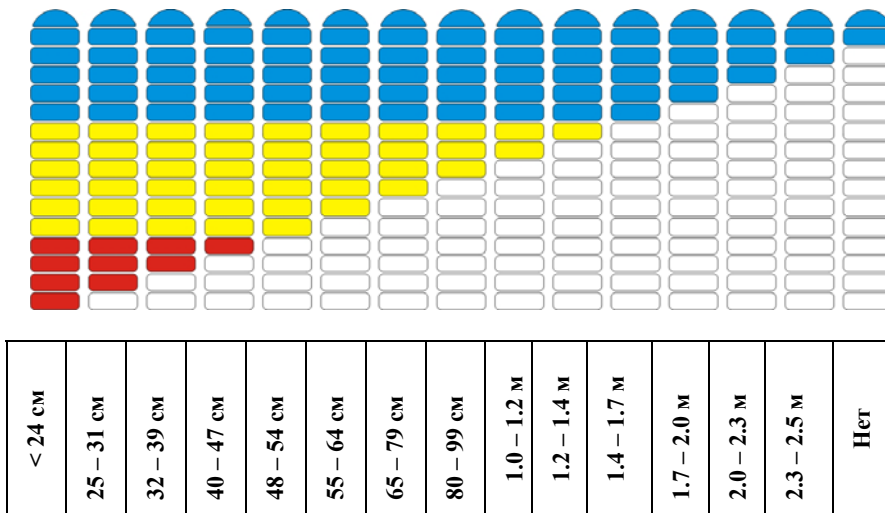


рис. 2

Варианты индикации (для прямой ориентации дисплея) в различных ситуациях показаны на рисунках 3-8.

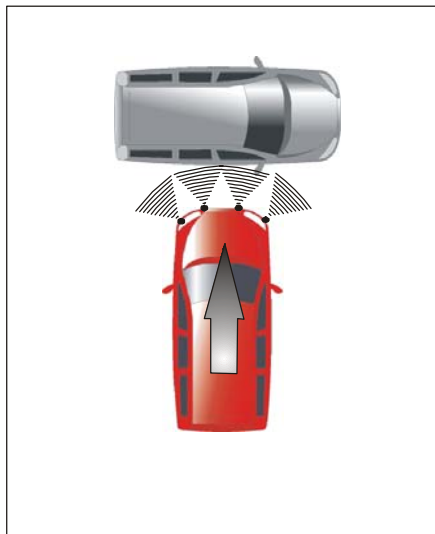


Рис.3

Режим «Движение вперед»
Объект находится впереди
на расстоянии 48см

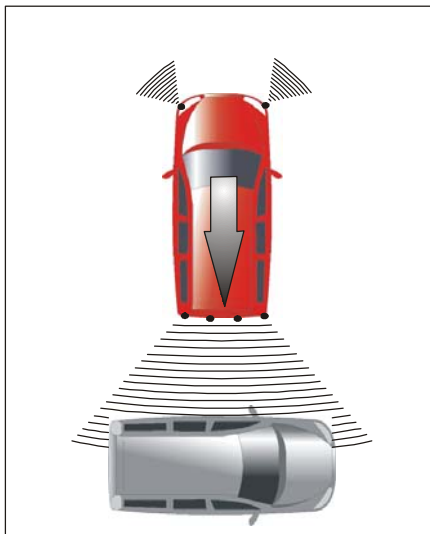


Рис.4

Режим «Движение назад»
Объект находится сзади
на расстоянии 1.1–1.2м

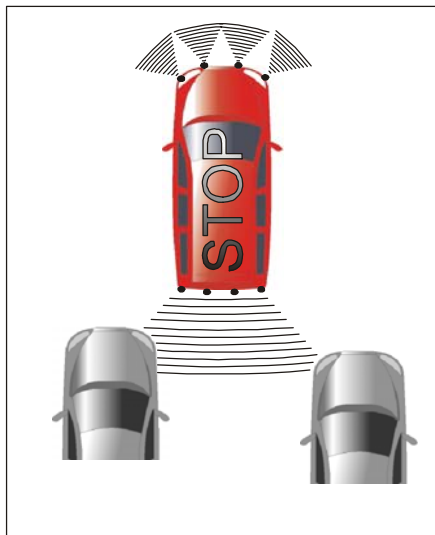


Рис.5

Режим «STOP»
Объекты находятся сзади-слева
на расстоянии 50 см и
сзади-справа на расстоянии 1-1.2м

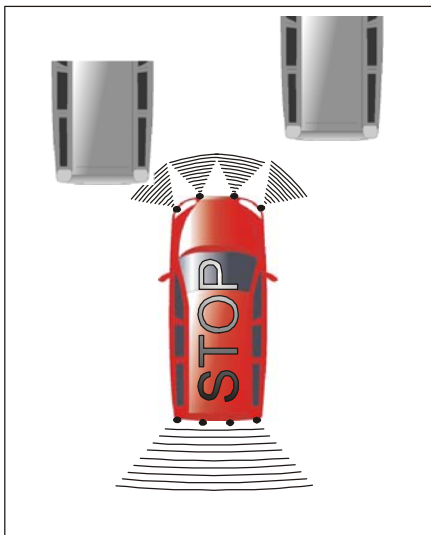


Рис.6

Режим «STOP»
Объект находится впереди-слева
на расстоянии 70 см и
впереди-справа на расстоянии 1-1.2м

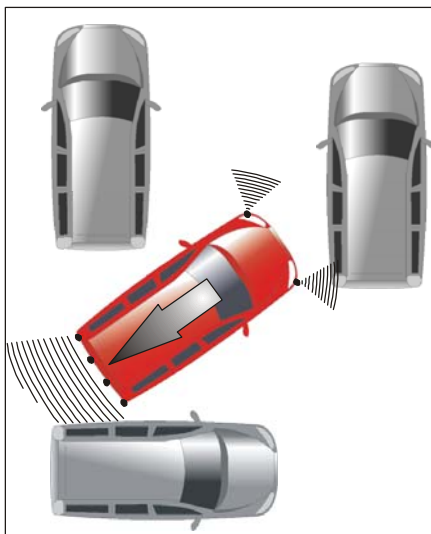
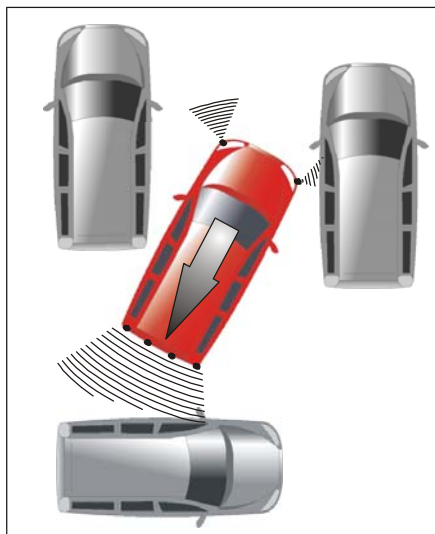


Рис.7

Режим «Движение назад»
с поворотом.

Ближайший объект находится
впереди-справа, на расстоянии 18 см.

Более дальний объект –
сзади-справа, на расстоянии 60м

Рис.8

Режим «Движение назад»
с поворотом.

Ближайший объект находится
сзади-справа, на расстоянии 20 см.

Более дальний объект – впереди-
справа, на расстоянии 26 см

В модели СПАРК-4-U верхние шкалы дублируют нижние:



2.2 ЗВУКОВАЯ ИНДИКАЦИЯ

В **Блоке Индикации** размещается звуковой индикатор (бипер). Бипер начинает подавать короткие звуковые сигналы (бипы), для задних датчиков начиная с момента обнаружения препятствия, а для передних датчиков, начиная с дистанции 50см. По мере дальнейшего сближения с препятствием паузы между бипами плавно уменьшаются с одной секунды, когда препятствие достаточно далеко, до 0 (непрерывный звук), когда препятствие находится в опасной близости к автомобилю и движение необходимо немедленно прекратить.

В сПАРК-6(8) тональность бипов различна для задних и передних датчиков.

Тональность бипов можно запрограммировать (см. раздел **4.4.**, стр. 17).

Звуковую индикацию можно временно отключить (до следующего включения режима) кратковременным нажатием на левый рычаг поворота.

3. УСТАНОВКА СИСТЕМЫ

ВНИМАНИЕ!!! Раздел носит рекомендательный характер. Необходимо проконсультироваться с установщиком перед началом установки в каждом конкретном случае.

Установка датчиков:

Задний бампер:

Расстояние от углов бампера до крайних датчиков (L и R) должно быть около 10 см (рис. 9). Для модели биЗОН – см. стр.23.

Измерьте получившееся расстояние D между крайними датчиками, разделите его на 3 и, отмерив получившееся значение $D/3$ от L и R датчиков, отметьте места установки центральных датчиков LC и RC.

Передний бампер (в сПАРК-6(8)):

Угловые передние датчики LF и RF устанавливайте на крайние точки углов переднего бампера так, чтобы ось датчиков располагалась под углом 45° к продольной оси автомобиля. Центральные передние датчики LCF и RCF устанавливайте слева и справа от номерного знака.

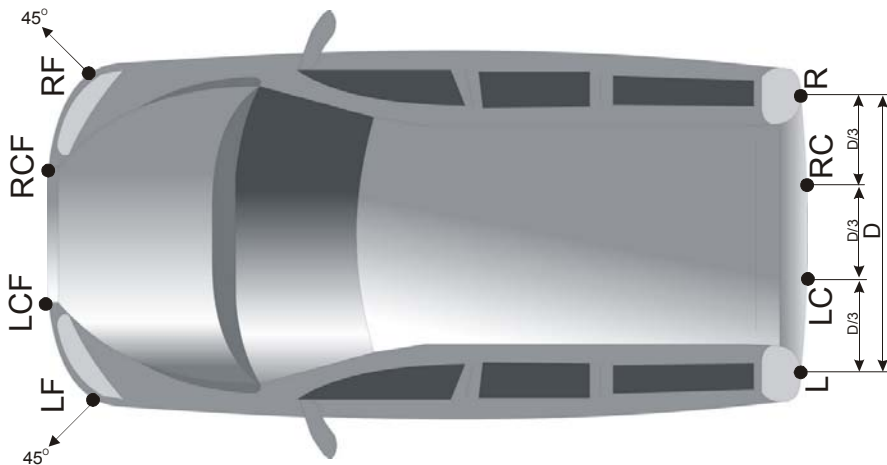
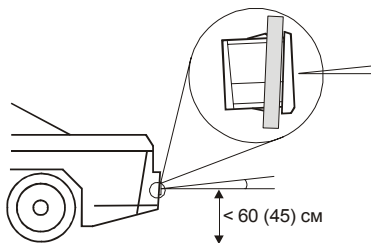


Рис. 9

Рекомендуемая высота установки датчиков от земли:
задних – 55-60 см, передних – 45 см.

ВНИМАНИЕ!!! При рекомендуемой высоте установки необходимо ориентировать продольную ось датчика параллельно поверхности земли.

При высоте установки датчиков ниже рекомендуемой, во избежание реагирования системы на мелкие неровности дорожного покрытия, необходимо ориентировать датчики вверх под углом к поверхности земли, используя ук-



лон бампера и утолщение наружного ободка датчика (см. рисунок).

В таблице даны примерные соотношения между высотой установки датчиков и углом их наклона.

Высота установки, см	Задние датчики	55	50	45	40
	Передние датчики	40	35	30	25
Угол наклона		2°	4°	7°	9°

Просверлите отверстия соответствующего диаметра в бампере в местах установки датчиков фрезой из комплекта поставки. При сверлении отверстий внимательно соотнесите уклон поверхности бампера в месте установки и угол "юбки" датчика. Возможно, необходимо будет сверлить бампер не перпендикулярно, а под углом, чтобы избежать зазоров между ободком датчика и поверхностью бампера.

Вставьте датчики в отверстия, соблюдая их правильную вертикальную ориентацию. Для этого найдите на внешней части каждого датчика метку ▲ (или ↑UP на боку датчика). При установке датчика, стрелка должна быть направлена вверх.

ПРИМЕЧАНИЕ. В случае необходимости допускается устанавливать датчики меткой ▲ вниз. Например, если высота установки получается выше рекомендуемой, или бампер в месте установки имеет уклон вверх, то в случае стандартной установки датчика, система будет хуже обнаруживать низкие объекты. Чтобы этого избежать, необходимо развернуть датчики на 180°.

ВНИМАНИЕ: При установке датчиков не надавливайте на центральную их часть (сенсор), а только на пластиковый корпус вокруг.

Проведите кабели датчиков в багажный отсек. Датчики с короткими кабелями устанавливаются в задний бампер, с длинными – в передний.

Установите **Блок Управления** в любом удобном месте багажного отсека. Закрепите **Блок Индикации** на штатное салонное зеркало и проложите в салоне кабель связи с **Блоком Управления**. Подключите кабели в соответствии со схемой соединений

Кабели промаркированы:

к + лампы заднего хода	красный
масса (корпус) (с предохранителем)	черный
к + лампы левого поворота	желтый
к + лампы правого поворота	зеленый (в СПАРК-6(8))
к зажигания +12V	серый (длинный) (в СПАРК-6(8))
к + лампы СТОП сигнала	синий

дополнительно в СПАРК-биЗОН (смотри схему на стр. 23):

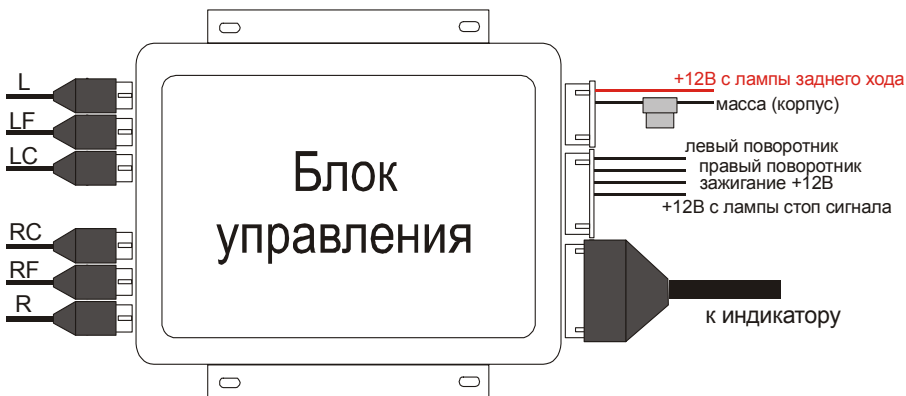
к правому индикатору биЗОН	коричневый
к левому индикатору биЗОН	белый
выключение биЗОН	оранжевый

ВНИМАНИЕ. Цвета проводов могут отличаться от указанных. Чтобы не ошибиться, ориентируйтесь по порядку монтажа проводов в разъемах по схеме соединений.

Проверьте внимательно качество всех соединений, в т.ч. влагозащищенных разъёмов датчиков.

3.1 СХЕМА СОЕДИНЕНИЙ

сПАРК-4-U , сПАРК-6-U



сПАРК-8-U



4. НАСТРОЙКА СИСТЕМЫ

Вход в режимы программирования и настройки системы осуществляется следующим образом:

- для сПАРК-4-U - нажмите и удерживайте педаль тормоза на всё время программирования, для сПАРК-6(8)-U включите зажигание,
- включите заднюю передачу,
- нажмите 6 раз на левый поворотник, делая паузу не менее 2-х секунд между нажатиями. После 6-го нажатия на дисплее появится **РР**,
- выключите заднюю передачу. На дисплее появится **Р.!**. Здесь **Р** означает Programm (Программа), а **!** – номер выбранного режима программирования. Выбор следующего номера режима программирования осуществляется однократным нажатием поворотника.

Примечание. Если в автомобиле лампа поворота моргает три раза при однократном нажатии на поворотник, пользуйтесь кнопкой аварийной сигнализации для выбора режимов программирования.

Для входа в выбранный режим, а также для выхода из него, включите и выключите заднюю передачу.

Для выхода из режима программирования и возврата в основной режим работы системы выберите **Р.В**, включите и выключите заднюю передачу

Описание режимов программирования:

4.1 РЕЖИМ **Р.!** – ОБУЧЕНИЕ ЗАДНИХ ДАТЧИКОВ

Применяется в случае частых ложных срабатываний задних датчиков от поверхности земли.

Необходимые условия проведения обучения: автомобиль должен стоять на ровной асфальтированной площадке. Сзади не должно быть никаких препятствий на расстоянии до 1.8 метра.

Выберите режим программирования **Р.!**. Включите и выключите заднюю передачу.

Начнется настройка системы. На индикаторе будут меняться числа от **2.5** до **0.0**, индицируя прогресс процесса обучения. Он будет длиться 6-8 секунд. После окончания обучения на индикаторе высветятся символы **0.0**, и будет звучать непрерывный 2-х секундный сигнал. В течение этого времени есть возможность отказаться от текущих и удалить все предыдущие результаты обучения. Для этого нужно кратковременно нажать на рычаг поворота. Если рычаг не был нажат, то результаты текущего обучения начнут сохраняться в памяти системы с одновременным их выводом на индикатор. По завершении записи, примерно через 10 секунд, на индикаторе высветятся символы **--**, что свидетельствует о завершении процесса обучения.

Рекомендуется провести режим обучения несколько раз подряд, при этом смещая автомобиль на расстояние 20–40 см вперед и назад перед каждым новым обучением.

Примечание 1. Пока продолжается процесс обучения (на индикаторе меняются числа), можно прервать режим обучения с сохранением предыдущих настроек, просто выключив зажигание (отпустив тормоз).

Примечание 2. Если во время процесса обучения позади автомобиля на расстоянии до 1.8 метра возникло препятствие (прошел человек или проехал другой автомобиль) и вы не прервали режим обучения, то в память системы будут записаны некорректные данные. Необходимо их удалить: запустить новое обучение, по его окончанию, во время индикации **0.0** и звукового 2-х секундного сигнала, нажать на рычаг поворота, затем дождаться появления символов **--** и провести обучение заново.

Примечание 3. При дальнейшей эксплуатации система может иногда реагировать на дорожное покрытие. Это возможно на более неровной поверхности, чем та, на которой ранее производилось обучение. Вы всегда можете произвести переобучение системы под свои условия эксплуатации.

Для выхода из режима **P.1** на уровень выбора режимов программирования включите и выключите заднюю передачу.

4.2 РЕЖИМ **P.2** – ОБУЧЕНИЕ ПЕРЕДНИХ ДАТЧИКОВ

В сПАРК-6(8)-U.

Применяется в случае частых ложных срабатываний передних датчиков от поверхности земли.

Выберите режим программирования **P.2**. Включите и выключите заднюю передачу. По процедуре выполнения режим **P.2** полностью идентичен режиму **P.1**.

4.3 РЕЖИМ **P.3** – ОРИЕНТАЦИЯ ДИСПЛЕЯ

Система позволяет выбрать любое удобное место установки индикаторов путем их программирования на один из 4х вариантов установки:



нормальное
для установки на парприз
или зеркало



перевернутое
для установки впереди под потолок



зеркальное
для установки сзади на полку



зеркальное – перевернутое
для установки сзади на потолок

Зеркальные варианты используются для наблюдения за показаниями в зеркале заднего вида при установке индикатора в задней части салона автомобиля.

Выберите режим программирования **P3**. Включите и выключите заднюю передачу. На индикаторе высветятся символы **1.4** в той ориентации, которая была запрограммирована ранее. Далее, нажимая на рычаг поворота, переберите последовательно 4 варианта индикации до необходимого. Они будут автоматически фиксироваться в памяти системы. В дальнейшем индикатор всегда будет включаться в выбранном режиме.

Для выхода из режима **P3** на уровень выбора режимов программирования включите и выключите заднюю передачу.

4.4 РЕЖИМ **P4 – ПРОГРАММИРОВАНИЕ ЗВУКОВЫХ СИГНАЛОВ.**

Система позволяет настроить тональность бипов. Т.к. звуковой излучатель имеет неравномерную характеристику громкости на разных частотах, то настройкой тональности можно регулировать и громкость звуковых сигналов.

Для этого выберите режим программирования **P4**. Включите и выключите заднюю передачу.

Система перейдет в режим настройки звука. На индикаторе высветятся символы **40** или число, которое было запрограммировано ранее. Начнет звучать сигнал с тоном, соответствующим этому числу.

Далее, кратковременно нажимая рычаг поворота, переберите последовательно 50 вариантов тональности (**00** – звуковая индикация полностью выключена). Последнее выбранное значение тона звуковых сигналов будет записано в память системы для дальнейшего использования.

В этом режиме задается (в сПАРК-6(8)-U) тональность для звукового сигнала от задних датчиков. Для передних датчиков тональность устанавливается автоматически на 10 единиц ниже.

В сПАРК-4-U программируется тональность звука при дистанциях более метра. Для дистанций менее метра тональность устанавливается автоматически на 10 единиц ниже.

Для выхода из режима **P4** на уровень выбора режимов программирования включите и выключите заднюю передачу.

4.5 РЕЖИМ **P5 – ПРОГРАММИРОВАНИЕ ФУНКЦИИ «ФАРКОП».**

Функция «ФАРКОП» предназначена для исключения из поля зрения системы различных выступающих за пределы заднего бампера частей автомобиля (фаркоп, запасное колесо) и коррекции ее показаний в этом случае. Для программирования этой функции необходимо ввести в память системы величину расстояния, на которое выступает фаркоп и/или запасное колесо за пределы бампера.

Для этого выберите режим программирования **P.5**. Включите и выключите заднюю передачу. Система перейдет в режим настройки функции «фаркоп». На индикаторе высветятся символы **00** или значение, которое было запрограммировано ранее.

Далее, кратковременно нажимая рычаг поворота, задайте расстояние, на которое выступает фаркоп (запаска) (от 0 до 50 см с шагом 2 см). Введенное значение будет автоматически фиксироваться в памяти системы.

В дальнейшем система не будет обнаруживать препятствия, находящиеся ближе заданного расстояния. Кроме того, при обнаружении других препятствий это значение будет вычитаться из измеренного расстояния. Т.е. на индикатор будет выводиться расстояние не до бампера, а до фаркопа (запаски).

После изменения значения параметра режима «фаркоп» необходимо провести обучение задних датчиков.

Для выхода из режима **P.5** на уровень выбора режимов программирования включите и выключите заднюю передачу.

4.6 РЕЖИМ **P.6 – ПРОГРАММИРОВАНИЕ УСИЛЕНИЯ ЗАДНИХ ДАТЧИКОВ**

В системе предусмотрена возможность цифровой регулировки усиления приемного тракта. Она используется для более точной настройки системы при различных вариантах установки датчиков. Всего заложены восемь уровней усиления – от **1** (наименьшее усиление) до **8** (наибольшее усиление). Соседние уровни усиления отличаются друг от друга примерно на 10%. Изначально для задних датчиков установлен 5-й уровень усиления.

В случае, например, если процесс обучения не привел к исчезновению ложных срабатываний от земли, рекомендуется понизить уровень усиления. Или, если датчики установлены слишком высоко, они могут плохо обнаруживать низкорасположенные объекты, можно попробовать увеличить усиление.

Для этого выберите режим программирования **P.6**. Включите и выключите заднюю передачу. Система перейдет в режим программирования усиления задних датчиков. На индикаторе высветятся символы **У.Х**. (здесь **У** – Усиление, **Х** – значение уровня усиления на данный момент). Далее, кратковременно нажимая рычаг поворота, перебирайте последовательно 8 значений усиления. Не рекомендуется устанавливать усиление менее 3 и более 6 для задних датчиков.

После изменения усиления задних датчиков необходимо провести их переобучение.

Для перехода из режима **P.6** на уровень выбора режимов программирования включите и выключите заднюю передачу.

4.7 РЕЖИМ **P.7** – ПРОГРАММИРОВАНИЕ УСИЛЕНИЯ ПЕРЕДНИХ ДАТЧИКОВ

В сПАРК-6(8)-U.

Изначально для передних датчиков установлен 3-й уровень усиления.

Для изменения усиления выберите режим программирования **P.7**. Включите и выключите заднюю передачу. Система перейдет в режим программирования усиления передних датчиков. Процедура выбора усиления полностью соответствует п. 4.6.

Для передних датчиков не рекомендуется устанавливать усиление более 4.

После изменения усиления передних датчиков необходимо провести их переобучение.

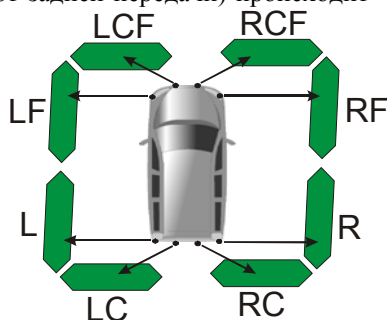
Для перехода из режима **P.7** на уровень выбора режимов программирования включите и выключите заднюю передачу.

5. ФУНКЦИЯ САМОДИАГНОСТИКИ

При включении системы (сПАРК-4-U от задней передачи) происходит проверка исправности всех датчиков. Если хотя бы один из датчиков неисправен или не подключен, то на индикатор выводится информация в соответствии со схемой, приведенной на рисунке.

Сегменты соответствующие исправным датчикам горят постоянно, а сегменты соответствующие дефектным датчикам мигают в течение 3 секунд, в такт с предупреждающим троекратным звуковым сигналом.

Если все датчики исправны, то никакая индикация не производится.



6. РЕЖИМ «ПАРКОВКА В ГАРАЖ»

Часто возникают ситуации, когда приходится парковаться вдоль какого-нибудь массивного препятствия. Например, вдоль стены, ограды, высокого бордюра или просто заезжая в гараж. В этом случае угловые датчики обнаруживают такое препятствие и выводят на индикатор расстояние до него, маскируя, таким образом, информацию от центральных датчиков о препятствии, находящемся сзади. Специально для таких случаев создан режим **"парковка в гараж"**. Суть его состоит в том, что дальность действия всех угловых датчиков искусственно снижается до 30 см.

Чтобы активировать эту функцию на текущий цикл работы системы, необходимо 3 раза однократно нажать рычаг поворота, выдерживая паузу между нажатиями не менее 2-х секунд. После третьего нажатия прозвучит трехкратный звуковой сигнал с одновременным выводом на индикатор **00**.

Теперь центральные датчики будут продолжать работу в обычном режиме, а угловые датчики перестанут обнаруживать препятствия, находящиеся далее, чем на 35 см. **Будьте внимательны!**

Чтобы выйти из режима "парковка в гараж", нажмите поворотник еще раз.

7. ОГРАНИЧЕНИЯ В РАБОТЕ СИСТЕМЫ

7.1 На уровень отраженного ультразвукового сигнала влияют местоположение препятствия, его материал, форма, размер, а также угол его расположения по отношению к датчикам. Дальность обнаружения может быть снижена, если препятствие имеет небольшой размер, имеет поверхность из поглощающего ультразвук материала (хлопок, снег), имеет круглую форму или сильно наклонено.

Ориентировочные максимальные расстояния обнаружения различных препятствий задними датчиками (для заводских установок усиления):

Стена –	2.5 метра;
Автомобиль –	2.0 метра;
Человек –	1.6 метра;
Столбик диаметром 10 см –	1.2 метра;
Бордюр высотой 20 см –	1.5 метра.

7.2 Минимальное расстояние обнаружения бордюра (и других низко расположенных объектов), т.н. ширина «вертикальной мертвой зоны», зависит от высоты и угла установки датчиков (см. рис. 10). Например при высоте установки датчиков 60 см, минимальное расстояние обнаружения бордюра высотой 20 см будет около 70 см, а при высоте датчиков 40 см и угле наклона 7° минимальное расстояние обнаружения такого бордюра будет около 50 см. Т.е., находясь ближе этого расстояния, бордюр не будет обнаружен.

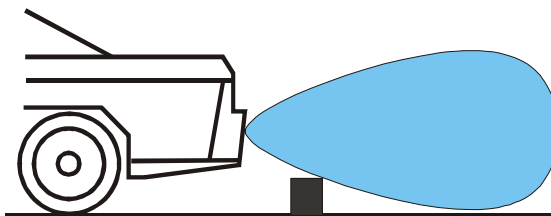


Рис. 10

7.3 Сильный дождь или снег, неровное дорожное покрытие, трава, движение при сильной загрузке автомобиля могут вызывать ложные срабатывания системы.

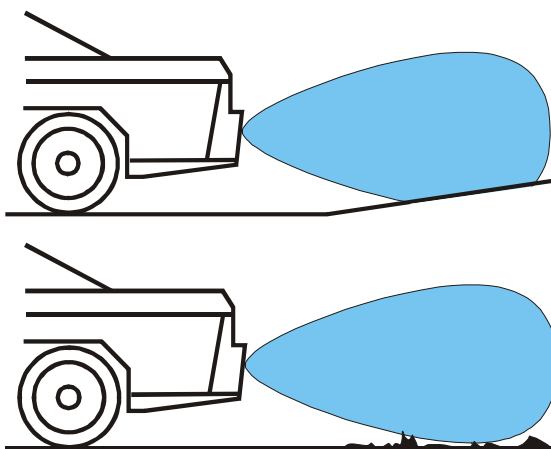


Рис.11

Примеры ситуаций, при которых возможны ложные срабатывания.

7.4 В связи с тем, что система измеряет расстояние от препятствия до ближайшего датчика по прямой линии, реальное расстояние от бампера до препятствия может оказаться меньше индицируемого в случае, если препятствие имеет малую ширину и располагается не на оси датчика. Поэтому система гарантирует корректное измерение расстояний в диапазоне менее 30 см только для крупных объектов (шириной от полуметра и больше – стена, автомобиль, забор).

7.5 При эксплуатации старайтесь держать датчики в чистоте. В случае их сильного загрязнения чувствительность системы снижается.

7.6 Исходя из времени реагирования системы (0.25 секунды), рекомендуемая скорость, при которой система в состоянии своевременно оповестить водителя о препятствии, должна быть не более 5 км в час.

7.7 Необходимо учитывать, что между соседними датчиками существуют т.н. «горизонтальные мертвые зоны». На рис. 12 видно, что между синими зонами обзора каждого датчика есть белые зоны. Это и есть «горизонтальные мертвые» зоны. Если в эту область попадет тонкий вертикальный предмет, то система будет не в состоянии его обнаружить. Необходимо это учитывать.

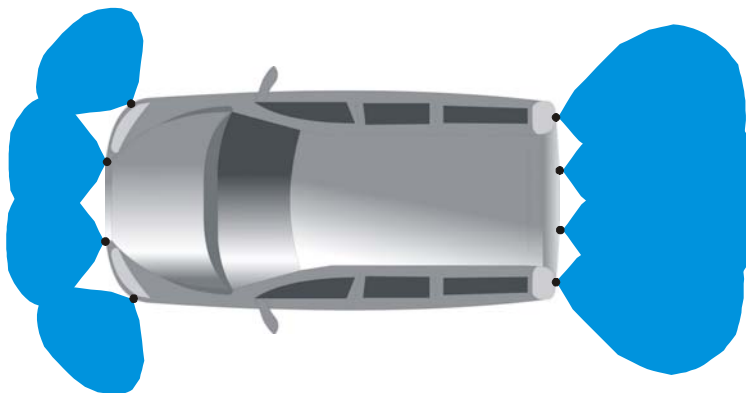


Рис.12

7.8 В связи с особенностями конструкции ультразвуковых датчиков, система не в состоянии обнаруживать предметы, находящиеся ближе 10 см. Это т.н. ближняя мертвая зона датчиков. Однако в большинстве случаев препятствия, находящиеся на таких расстояниях, дают достаточное отражение, чтобы система могла их обнаружить и вывести на индикатор **00**. Но также нередки ситуации, когда препятствие, находящееся очень близко, вызывает множественное переотражение сигнала и тогда на индикатор будет выведено неверное – двойное или тройное значение расстояния. Поэтому будьте предельно внимательны, как только при сближении на дисплее отобразились **00** и зазвучал непрерывный звуковой сигнал, необходимо немедленно прекратить движение.

ПОМНИТЕ! СИСТЕМА ПАРКОВКИ АВТОМОБИЛЯ – вспомогательный прибор, который при движении задним ходом облегчает управление машиной, но отнюдь не берет его полностью на себя, поэтому производитель не несет ответственности за возможные неудачи при парковке.

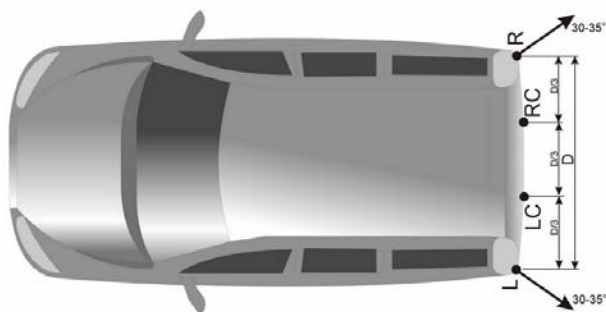
8. МОДИФИКАЦИЯ биЗОН

Режим контроля мертвой зоны помогает водителю контролировать мертвые зоны автомобиля при движении в многорядном потоке. Режим активируется включением соответствующего поворотника и продолжается еще 3 секунды после его выключения. В это время работает соответствующий угловой ультразвуковой датчик в режиме максимальной скорости сканирования и усиления. Контролируется пространство до 3-х метров от угла автомобиля. Если в просматриваемой зоне обнаруживается препятствие (автомобиль или мотоцикл), то на передней стойке с соответствующей стороны начинает мигать яркий красный индикатор (светодиод). Кроме того, информация дублируется на главном дисплее.

Режим контроля мертвой зоны может быть отключен подачей +12В на вход «откл. биЗОН». Это можно сделать с помощью дополнительной кнопки в салоне, или, например, подключив к лампе тормоза – тогда в пробках при удержании тормоза режим биЗОН будет неактивным.

8.1 УСТАНОВКА ЗАДНИХ УГЛОВЫХ ДАТЧИКОВ:

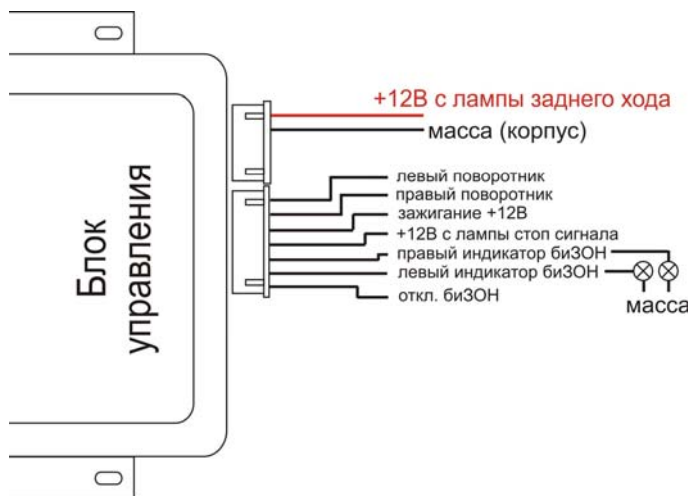
Датчики L и R необходимо ориентировать под углом около 30 градусов к продольной оси автомобиля. Высота установки должна быть не ниже 55см.



8.2 УСТАНОВКА ИНДИКАТОРОВ биЗОН:

Два светодиода устанавливаются в соответствующие передние стойки, так, чтобы при взгляде в боковые зеркала, они попадали в поле зрения водителя. Если есть возможность – устанавливать непосредственно в боковые зеркала.

8.3 СХЕМА ПОДКЛЮЧЕНИЙ биЗОН:



8.4 ОБУЧЕНИЕ РЕЖИМА биЗОН

Если в процессе эксплуатации проявляются срабатывания угловых датчиков в режиме биЗОН на неровности дорожного покрытия, то необходимо провести их обучение.

- войти в режим программирования системы;
- в режиме **Р.Б** установить усиление **УБ** (шесть), предварительно запомнив, какой уровень был установлен до этого;
- провести обучение в режиме **Р.1** (при этом на расстоянии до 2.5м сзади–сбоку не должно быть никаких препятствий)
- в режиме **Р.Б** установить усиление, которое было до обучения.
- выйти из режима программирования.

8.5 ОГРАНИЧЕНИЯ В РАБОТЕ ФУНКЦИИ биЗОН

Угловые датчики в режиме биЗОН работают в режиме максимальной чувствительности. Вследствие этого возможно реагирование на различные предметы, попадающие в зону обзора датчиков.

Например, при движении в левой крайней полосе при намерении повернуть налево, когда работает левый поворотник, возможны реагирования системы на бордюр, «отбойник» или встречные автомобили. То же самое касается и движения по крайней правой полосе перед поворотом направо. С другой стороны, в подобных, не опасных ситуациях, водитель на уровне подсознания автоматически отсеивает эти ложные срабатывания.

9. ТЕХНИЧЕСКИЕ ХАРАКТЕРИСТИКИ

Напряжение питания системы – постоянное		– 11В-16В
Максимальная потребляемая мощность		– 2 Вт
Интервал рабочих температур	снаружи:	– -30 ~ +70° С
	внутри:	– -10 ~ +90° С
Рабочая влажность		– до 95%
Диапазон обнаружения		– 10 см ~ 2.5 м
Диапазон точного обнаружения		– 16 см ~ 2.5 м
Точность определения расстояния		– ± 5 %
Уровень громкости бипера		– 80 дБ
Время реакции системы сПАРК-4		– 0.06-0.15 сек
Время реакции системы сПАРК-6		– 0.06-0.2 сек
Время реакции системы сПАРК-8		– 0.06-0.25 сек
Длина кабелей датчиков:	задние	– 2.5м
	передние	– 8 м
Длина кабеля Блока Индикации		– 6 м

10. УСЛОВИЯ ЭКСПЛУАТАЦИИ

1. Во время эксплуатации необходимо держать датчики в чистоте, не подвергать их механическому воздействию.
2. Не допускайте сильного нагрева **Блока Индикации** (свыше 90 градусов), например, при длительном воздействии на него прямых солнечных лучей в закрытом автомобиле.

11. КОМПЛЕКТ ПОСТАВКИ

Поз.	Наименование	Кол-во	
1	Блок Управления	1	
2	Блок Индикации «D»	1	
3	Датчик	сПАРК-4-U	4
		сПАРК-6-U	6
		сПАРК-8-U	8
4	Кабели подключения лампы заднего хода и корпуса	1	
5	Кабели подключения зажигания, ламп тормоза, поворотов, индикаторов биЗОН	1	
6	Инструкция по установке и эксплуатации	1	
7	Фреза	1	

12. ВОЗМОЖНЫЕ НЕИСПРАВНОСТИ И СПОСОБЫ ИХ УСТРАНЕНИЯ

Наименование неисправности	Вероятная причина	Способ устранения
Система не включается или после включения работает со сбоями	Разряжен аккумулятор автомобиля. Неправильное или некачественное подключение кабелей	Проверить напряжение на аккумуляторе, при необходимости зарядить. Проверить правильность и надежность соединений
Не обнаруживаются препятствия в каком-то диапазоне расстояний	Некорректное обучение датчиков, например в гараже, когда не была обеспечена чистая площадка.	Сбросить результаты обучения, провести обучение заново.
Ложные срабатывания	Неправильная установка датчиков (слишком низко с наклоном вниз, с поворотом метки вбок), загрязнение датчиков	Почистить датчики. Провести переобучение системы. Скорректировать положение датчиков
Неправильное определение дистанции	Неисправность Блока Управления или датчиков, загрязнение датчиков	Почистить датчики. Обратиться в установочный центр или к производителю

Другие неисправности устраняются только на предприятии-изготовителе.

По всем техническим вопросам, за консультациями по установке, настройке обращайтесь на предприятие-изготовитель по контактам:

email:	spark@ritmauto.ru
Телефоны:	8634-328929, +79185566951
ICQ	76752562
Skype	andreyritm

13. ГАРАНТИЙНЫЕ ОБЯЗАТЕЛЬСТВА

1. Предприятие-изготовитель гарантирует соответствие системы требованиям технических условий при соблюдении потребителем правил установки и эксплуатации, приведенных в разделах 3, 9.
2. Гарантийный срок эксплуатации системы - 18 месяцев с даты продажи (если не указана – с даты производства).
3. В случае отказа Системы в период гарантийного срока она вместе с инструкцией подлежит возврату изготовителю для ремонта или замены.

14. СВИДЕТЕЛЬСТВО О ПРИЕМКЕ

Система парковки автомобиля РИТАвто сПАРК-4-U, сПАРК-6-U, сПАРК-8-U (биЗОН), заводской номер № _____, соответствует техническим условиям и признана годной к эксплуатации.

Дата выпуска _____ 201 г.

М.П. _____

ОТК (должность и подпись представителя ОТК)

Колесников С.В.
(Фамилия И.О.)



ГАРАНТИЙНЫЙ ТАЛОН № 1
на ремонт (замену) в течение гарантийного срока

Система парковки автомобиля РИТМавто
сПАРК-4-U, сПАРК-6-U, сПАРК-8-U (биЗОН)

Зав. № и дата выпуска _____ 201 г.

Приобретен _____
(дата, подпись и штамп торгующей организации)

Принят на гарантийное обслуживание предприятием ЗАО
“ОКБ “РИТМ”, г.Таганрог, ул. Петровская 99, представителем

Подпись и печать руководителя предприятия



Подпись владельца аппарата

СВЕДЕНИЯ О РЕКЛАМАЦИЯХ

Дата начала эксплуатации	Дата возникновения неисправности	Краткое содержание неисправности	Примечание

ГАРАНТИЙНЫЙ ТАЛОН № 2
на ремонт (замену) в течение гарантийного срока

Система парковки автомобиля РИТМавто
сПАРК-4-U, сПАРК-6-U, сПАРК-8-U (биЗОН)

Зав. № и дата выпуска _____ 201 г.

Приобретен _____
(дата, подпись и штамп торгующей организации)

Принят на гарантийное обслуживание предприятием ЗАО
“ОКБ “РИТМ”, г.Таганрог, ул. Петровская 99 , представителем

Подпись и печать руководителя предприятия



Подпись владельца аппарата

СВЕДЕНИЯ О РЕКЛАМАЦИЯХ

Дата начала эксплуатации	Дата возникновения неисправности	Краткое содержание неисправности	Примечание

