

MD SPEC

Руководство пользователя



 **Blackview**

Автомобильный видеорегистратор в зеркале заднего вида

Авторские права © 2012-2015 Все права защищены. Без письменного разрешения производителя не допускается копирование, публикация, передача данного материала.

Для обеспечения правильной эксплуатации устройства внимательно ознакомьтесь с данным руководством перед началом работы.

Пожалуйста, строго следуйте законам и регулирующим актам региона использования устройства. Это устройство не может использоваться в незаконных целях.

- Пожалуйста, используйте устройство только при нормальных температурах, не подвергайте устройство воздействию температур, которые корпус не может выдержать.
- Не используйте устройство в чрезвычайно влажной среде, так как устройство водонепроницаемо, не допускайте попадания влаги или дождя на устройство.
- Не пытайтесь открыть корпус устройства для ремонта, если какой-либо узел неисправен. Пожалуйста, обратитесь в сервисный центр для профессионального обслуживания.
- Не используйте сильных химикатов, растворителей или чистящих средств для очистки устройства. Пожалуйста, используйте для очистки устройства мягкую ветошь.
- Не используйте устройство в чрезвычайно запыленных условиях во избежание загрязнения объектива и других узлов камеры, так как это может сказаться на ее работе.
- Пожалуйста, заботьтесь о чистоте окружающей среды, не выбрасывайте устройство. Также не бросайте данное устройство в огонь во избежание взрыва.
- Монитор предназначен для использования в автомобиле и работает от сети бортового питания авто 12 В. Имеет 2 видеовхода, благодаря чему Вы можете попеременно просматривать видео с различных источников: DVD-плеера, камеры заднего хода, видеорегистратора и т.д.

Комплектация

Зеркало с TFT монитором диагональю 4,3" – 1 шт.

Кабель для подключения к бортовой сети 12 В и 2-мя видеовходами – 1 шт.

Пульт ДУ – 1 шт.

Инструкция – 1 шт.

Упаковка – 1 шт.

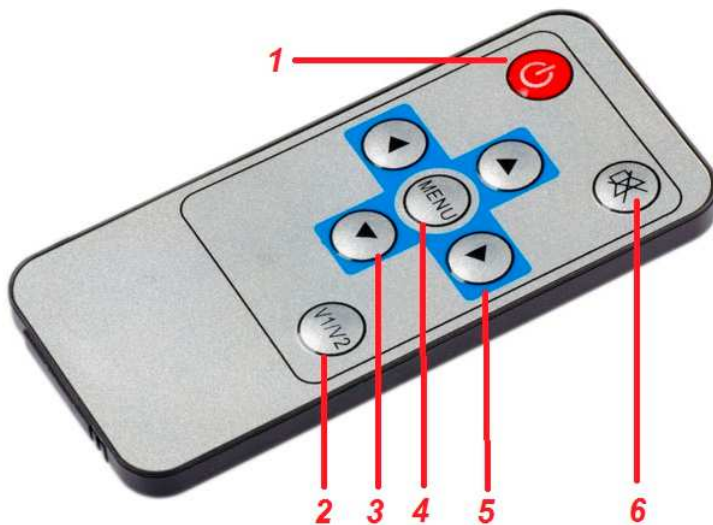
НАЗНАЧЕНИЕ ЭЛЕМЕНТОВ КАМЕРЫ



1. Кнопка сброса
2. HDMI разъем
3. Слот для microSD карты памяти
4. Mini USB разъем

5. Объектив видеорегистратора
6. Лампочка подсветки
7. LCD дисплей 4,3 дюйма
8. Кнопка включения
9. Индикатор режима работы

НАЗНАЧЕНИЕ ЭЛЕМЕНТОВ ПУЛЬТА ДУ

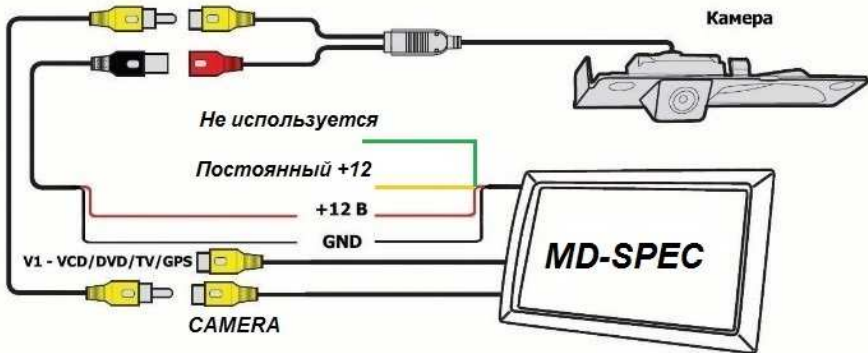


1. Кнопка включения
2. Кнопка "V1/V2" служит для переключения между источниками видеосигнала. В режиме ожидания видеорегистратора – переключение режима: видео/фото/воспроизведение
3. Клавиши джойстика "вверх" и "вниз" - zoom.
4. Кнопка "Menu" в режиме ожидания видеорегистратора служит для настройки параметров видеорегистратора.
5. В режиме заднего хода - яркость, контрастность
Правая клавиша джойстика служит для подтверждения выполнения операции в меню. Во время записи она же служит для остановки (паузы)
6. "Mute" служит для включения/отключения микрофона во время записи.

Установка зеркала:

- Закрепите зеркало с встроенным видеорегистратором MD-SPEC используя специализированный кронштейн Blackview BR, совместимый с Вашей моделью автомобиля.
- Убедитесь, что объектив находится в области, захватываемой стеклоочистителем, для обеспечения хорошего качества видео в дождливые или снежные дни.

Подключение зеркала:



- Подключите провода питания: желтый провод к постоянному + 12В, что позволит корректно завершать работу видеорегистратора и сохранять все необходимые настройки системы. Красный провод - управляющий, подключается к замку зажигания +12. Черный провод подключается к -12 (на массу). Зеленый провод не используется.
- На желтые штекера заведите видеосигнал от камеры заднего вида и от внешнего видеоисточника. Видеовход камеры заднего вида реализован с функцией автоматического включения режима парковки при включении задней передачи (при подаче сигнала на видеовход).

- **Установка и извлечение карты памяти.**

Операции с картой памяти проводите только при выключенном устройстве. Вставляйте карту памяти до характерного щелчка. Для извлечения карты памяти нажмите на нее до появления характерного щелчка.



После включения устройства и первым использованием карты памяти для ее дальнейшей корректной работы отформатируйте карту памяти.

- *Перед использованием SD карты убедитесь, что она не защищена от записи*
- *Пожалуйста, убедитесь, что SD карта установлена правильно. Неправильная установка может привести к поломке видеорегистратора и карты памяти*
- *После того, как SD карта будет установлена в слот, видеорегистратор автоматически выберет ее в качестве папки записи по умолчанию. Потому все данные, записанные видеорегистратором ранее, невозможно будет считать до извлечения карты.*
- *Если карта памяти не совместима с видеорегистратором и не может быть прочитана, извлеките карту памяти и снова вставьте ее в слот или используйте другую SD карту.*
- *Пожалуйста, используйте совместимую MicroSD / SDHC карту памяти. При использовании карт емкостью более 4Гб, убедитесь, что класс скорости карты 6 или 10. Стабильная работа с картами памяти ниже 6-го или выше 10-го не гарантирована.*
- *Производите форматирование карты раз в неделю.*

- **Включение и выключение устройства.**

Однократно нажмите кнопку питания «Вкл./Выкл.» для включения. Для выключения видеорегистратора нажмите кнопку «Вкл./Выкл.» и удерживайте ее в течение 2 секунд.

При подключенном устройстве к бортовой сети, при включении зажигания, видеорегистратор включается автоматически и переходит в режим видеозаписи. При выключении зажигания, видеорегистратор автоматически сохраняет записанный файл и отключается в течение времени, необходимого для корректного завершения видеозаписи и сохранения файла.

- **Системные настройки.**

Перед началом эксплуатации рекомендуем произвести базовые системные настройки, такие как установка времени и даты, настройка датчика удара, произвести форматирование карты памяти и прочие. Для этого в режиме записи видео нажмите кнопку «Меню» для вызова меню настроек. Нажимая кнопку «Меню» выберите раздел для настройки. С помощью кнопок навигации выберите необходимый параметр и нажмите кнопку «▶» для подтверждения. Нажмите кнопку «Меню» для выхода из меню.

- **Режим фотосъемки.**

В режиме ожидания, нажмите кнопку «V1/V2» и перейдите в режим фотографирования. Для того, чтобы сделать снимок нажмите кнопку «▶»

- **Режим просмотра видеозаписей и фотоснимков**

Нажмите кнопку «▶» для остановки видеозаписи. В режиме ожидания нажмите кнопку «V1/V2» дважды для перехода к режиму воспроизведения. В левом верхнем углу отобразится значок «▶», а на экране появится файл для воспроизведения, отмеченный знаком «Play», фотоснимки не имеют графической индикации. Выберите необходимый файл с помощью кнопок навигации и нажмите кнопку «▶» для воспроизведения. Нажимая кнопку «▶» вы можете поставить воспроизведение на паузу и запустить воспроизведение снова. С помощью кнопки «Меню» вы можете произвести удаление файлов.



Удаленные файлы невозможно восстановить. Будьте внимательны перед тем, как производить операцию удаления.

Некоторая информация, приведенная в настоящем руководстве, может не соответствовать Вашему устройству, поскольку зависит от установленного программного обеспечения. Дизайн, спецификации и другие данные могут изменяться без предварительного уведомления.

Любую информацию по продуктам Blackview Вы можете найти на сайте blackview.ru

Сделано в КНР по заказу и под контролем:

ООО «ПремиумТорг»

Россия, 121170, г. Москва, Ул. Неверовского, дом 8, стр.11;

Товар не подлежит обязательной сертификации.

Если Вам понравился наш продукт, пожалуйста, помогите другим покупателям сделать правильный выбор, оставьте свой отзыв на сайте:

<http://market.yandex.ru>