

Street  Storm™



ДЕТЕКТОР РАДАРОВ И ЛАЗЕРОВ
STR-6020EX, STR-6030EX
STR-7020EX, STR-7030EX
STR-8020EX, STR-8030EX
STR-9030EX

Street  Storm™

Введение

Уважаемый владелец детектора радаров и лазеров, поздравляем Вас с покупкой нашего прибора. Мы уверены, что он будет очень полезен и прослужит Вам долго. Детектор **Street Storm** выдает четкие визуальные и звуковые сигналы предупреждения о присутствии радиосигналов **X, K и Ka** диапазонов, а также сигналов лазера в радиусе 360°. С нашим радар-детектором Вы сможете управлять автомобилем с большей уверенностью.

Особенности линейки

- Радар-детектор нового поколения на базе высокопро-изводительного процессора **ST MicroElectronics**
- Новая платформа **Extreme Sensitivity Platform (ESP)**
- Увеличенная рупорная антенна для повышения чувствительности и дальности обнаружения
- Угол обзора лазерного сенсора 360 градусов
- Улучшенный современный фильтр импульсных помех
- Контроль излучения всех полицейских радаров в диапазонах **X, K и Ka**
- Обнаружение радаров **Стрелка-СТ**
- Обнаружение радаров **Искра, Крис-П, Визир, Сокол, Бинар, Радис, Арена**
- Обнаружение лазерных полицейских измерителей скорости последнего поколения **ЛИСД** и **АМАТА**
- Возможность выборочного отключения диапазонов **X и Ka** для оптимизации быстродействия процессора и снижения ложных срабатываний детектора
- Сервисный **USB** порт для обновления программного обеспечения при появлении новых моделей полицейских радаров (замена версии ПО)
- Режим автоматического понижения громкости сигнала обнаружения
- Режим индикации частоты детектируемого сигнала и распознавания типа лазера

- Сохранение всех пользовательских настроек при выключении детектора
- Красный OLED-дисплей с регулировкой яркости (в моделях STR-6020EX и STR-6030EX)
- Янтарный OLED-дисплей с регулировкой яркости (в моделях STR-7020EX, STR-8020EX, STR-8030EX)
- Белый OLED-дисплей с регулировкой яркости (в моделях STR-7030EX, STR-9030EX)
- Специальный сигнал оповещения при приближении к радару Стрелка. Дистанция обнаружения более 500 метров.
- Функция подачи особого сигнала оповещения о радаре **Робот**
- Режим **Стрелка Гейзер** (6-ти уровневый индикатор интенсивности при обнаружении радара Стрелка)
- Голосовое оповещение на русском языке (в моделях STR-8020EX, STR-8030EX, STR-9020EX, STR-9030EX)
- Возможность самостоятельного обновления ПО детектора (в модели STR-9030EX)
Для обновления ПО модели STR-9030EX необходимо скачать программу с сайта www.streetstom.ru, раздел **Поддержка**

Руководство по монтажу

Для успешной работы радар-детектора необходимо выбрать правильное место для его установки, чтобы дорога находилась в прямой видимости детектора.

Для точного и безошибочного обнаружения сигналов антенну и лазерный датчик детектора (задняя панель) нужно направить на линию горизонта (параллельно поверхности дороги).

Установленный детектор не должен ограничивать обзор водителю.

Не устанавливайте детектор за металлическими поверхностями, за антенной магнитолы (если антенна находится на лобовом стекле), за стеклоочистителями и за солнцезащитной кромкой лобового стекла.

Тонированное стекло уменьшает чувствительность детектора к лазерным сигналам, поэтому не устанавливайте лазер/радар детектор за тонированными стеклами.

Также не устанавливайте лазер-радар детектор так, чтобы в случае внезапной (резкой) остановки автомобиля, водитель или пассажир пострадали от удара о прибор.

Крепление на кронштейне

Входящие в комплект присоски и установочный кронштейн, позволяют быстро прикрепить радар-детектор на ветровое стекло Вашего автомобиля.

Для этого выполните следующие шаги: Прикрепите присоски к кронштейну, вставив их в предусмотренные для этого отверстия.

1. Прикрепите кронштейн присосками к поверхности ветрового стекла.
2. Прикрепите детектор к кронштейну.
3. Для коррекции угла обнаружения Вы можете слегка согнуть или разогнуть кронштейн (**только при снятом с кронштейна детекторе!**).

***Внимание:** На некоторых моделях автомобилей применяется синтетическое защитное покрытие ветрового стекла. Проверьте в инструкции по эксплуатации Вашего автомобиля, имеет ли он синтетическое защитное покрытие ветрового стекла и можно ли крепить на него детектор.*

Подключение питания

Лазер/радар-детектор **Street Storm** предназначен для эксплуатации в автомобилях, у которых напряжение 12 Вольт и отрицательное заземление.

1. Вставьте маленький штекер провода питания в гнездо питания детектора.
 2. Вставьте другой конец провода питания (большой штекер) в гнездо прикуривателя Вашего автомобиля. Если после включения, детектор не работает, выньте штекер прикуривателя из гнезда и проверьте гнездо прикуривателя на наличие мусора.
- Также проверьте исправность предохранителя в штекере и в блоке предохранителей Вашего автомобиля.

Замена предохранителя

Если детектор перестал работать, возможно, перегорел предохранитель, встроенный в штекер шнура.

1. Откройте верхнюю часть штекера.
2. Выньте предохранитель, убедитесь, что он сгоревший и если да, тогда замените его новым.


Принятые в руководстве обозначения

STREETSTORM — Сообщение на дисплее

КА-ДИАПАЗОН ВЫКЛЮЧЕН — Сообщение в виде бегущей строки

 — Звуковой сигнал колокольчик

 — Высокий звуковой сигнал (бип)

 — Низкий звуковой сигнал (бип)



 — Звуковой сигнал из трёх высоких и трёх низких бипов

1 бип — Короткий звуковой сигнал

2 бипа — Два коротких звуковых сигнала

3 бипа — Три коротких звуковых сигнала

Информация при включении

  *Пожалуйста, не забудьте пристегнуть ремень безопасности*
(или 3 бипа)

STREETSTORM

СИСТЕМА ГОТОВА

X-ДИАПАЗОН ВКЛЮЧЕН

или

X-ДИАПАЗОН ВЫКЛЮЧЕН

K-ДИАПАЗОН ВКЛЮЧЕН

КА-ДИАПАЗОН ВЫКЛЮЧЕН

или

КА-ДИАПАЗОН ВКЛЮЧЕН

СТРЕЛКА ГЕЙГЕР ВЫКЛ

или

СТРЕЛКА ГЕЙГЕР ВКЛ

РОБОТ ВКЛЮЧЕН

или

РОБОТ ВЫКЛЮЧЕН

АВТОПРИГЛУШЕНИЕ ВКЛ

или

АВТОПРИГЛУШЕНИЕ ВЫКЛ

ТРАССА

или

ГОРОД1

или

ГОРОД2

Примечание:

Данная информация выводится в любом варианте яркости дисплея. Вывод информации может быть прекращён нажатием любой кнопки.

Кнопка DIM

КОРОТКОЕ НАЖАТИЕ циклично меняет уровень яркости дисплея.

1. Первое короткое нажатие включает режим малой яркости:

ЗАТЕМНЕНО

2. Второе короткое нажатие включает тёмный режим:

ТЕМНО

В тёмном режиме работает только звуковое оповещение. На дисплее светится точка, индицируя рабочее состояние радар-детектора.

3. Третье короткое нажатие включает режим

ЯРКО

4. Следующее короткое нажатие возвращает состояние п.1. и так далее.

Кнопка MUTE

КОРОТКОЕ НАЖАТИЕ кнопки **MUTE** включает/выключает Автоприглушение звука.

1. Первое короткое нажатие выключает Автоприглушение звука:

1 бип

АВТОПРИГЛУШЕНИЕ ВЫКЛ

2. Второе короткое нажатие включает Автоприглушение звука:

2 бипа

АВТОПРИГЛУШЕНИЕ ВКЛ

3. Следующее короткое нажатие возвращает состояние п.1. и так далее.

ДОЛГОЕ НАЖАТИЕ кнопки **MUTE** включает/выключает приём в диапазоне **Ка**:

1. Первое долгое нажатие включает приём в диапазоне **Ка**:

2 бипа

КА ВКЛ

2. Второе долгое нажатие выключает приём в диапазоне **Ка**:

1 бип

КА ВЫКЛ

3. Следующее долгое нажатие возвращает состояние п.1. и так далее.

Кнопка CITY

КОРОТКОЕ НАЖАТИЕ кнопки CITY переключает режим приёма.

В режиме ТРАССА чувствительность максимальная во всех диапазонах.

В городском режиме приёма чувствительность немного снижена. Это уменьшает количество ложных тревог от различных устройств, работающих в тех же диапазонах, что и полицейские радары.

В режиме ГОРОД1 звуковое оповещение работает при обнаружении любого радара, звуковой сигнал подаётся начиная с уровня 3.

В режиме ГОРОД2 звуковое оповещение работает только при обнаружении радара Стрелка.

1. Первое короткое нажатие кнопки CITY включает режим ГОРОД1:

1 бип *Включён режим Город*

ГОРОД1

2. Второе короткое нажатие кнопки CITY включает режим ГОРОД2:

2 бипа *Включён режим Город*

ГОРОД2

3. Второе короткое нажатие кнопки CITY включает режим ТРАССА:

Включён режим Трасса

ТРАССА

4. Следующее короткое нажатие возвращает состояние п.1. и так далее.

ДОЛГОЕ НАЖАТИЕ кнопки CITY выключает/включает приём в диапазоне X:

1. Первое долгое нажатие выключает приём в диапазоне X:

1 бип

X ВЫКЛ

2. Второе долгое нажатие включает приём в диапазоне X:

2 бипа

X ВКЛ

3. Следующее долгое нажатие возвращает состояние п.1. и так далее.

Режим Стрелка Гейгер

ДОЛГОЕ НАЖАТИЕ кнопок MUTE и CITY вкл/выкл режим индикации уровня сигнала радара Стрелка (Стрелка Гейгер)

1. Первое долгое нажатие включает режим Стрелка Гейгер:

1 бип

СТРЕЛКА ГЕЙГЕР ВКЛ

2. Второе долгое нажатие выключает режим Стрелка Гейгер:

2 бипа

СТРЕЛКА ГЕЙГЕР ВЫКЛ

3. Следующее долгое нажатие возвращает состояние п.1. и так далее.

Индикация частоты обнаруженного сигнала

ДОЛГОЕ НАЖАТИЕ кнопок **DIM**, **MUTE** и **CITY** включает/выключает режим отображения частоты :

1. Первое долгое нажатие включает режим отображения частоты. На дисплее появляется следующее сообщение:

FREQUENCY DP

В этом режиме при обнаружении сигнала радара на дисплей будет выведено значение частоты и уровень сигнала от 1 (слабый) до 6 (сильный):

24.100GHz 6

2. Второе долгое нажатие выключает режим отображения частоты. На дисплее появляется следующее сообщение:

NORMAL DP

В этом режиме при обнаружении сигнала радара на дисплей после названия диапазона будут выведены графический и цифровой индикаторы уровня обнаруженного сигнала:

K  **6**

3. Следующее долгое нажатие возвращает состояние п.1. и так далее.

Индикация при обнаружении радара в диапазоне К

При обнаружении сигнала радара, работающего в диапазоне К, выдаётся голосовое сообщение:

На дисплей выводится название диапазона, графический и цифровой индикаторы сигнала:

Слабый уровень сигнала:

K  **1**

Средний уровень сигнала:

K  **4**

Сильный сигнал:

K  **6**

В режиме индикации частоты:

24.100GHz 6

Индикация при обнаружении радара в диапазоне X

При обнаружении сигнала радара, работающего в диапазоне X, выдаётся название диапазона, графический и цифровой индикаторы сигнала:

Сильный сигнал:

X  **6**

Средний уровень сигнала:

X  **3**

Слабый уровень сигнала:

X  **2**

Индикация при обнаружении сигнала радара **Стрелка СТ**

При обнаружении сигнала радара Стрелка раздаётся звуковой сигнал:



На дисплей выводится следующее сообщение:



В режиме **Стрелка Гейгер** при обнаружении сигнала радарного комплекса Стрелка звучит непрерывный звуковой сигнал:



На дисплей выводится следующее сообщение:



На дисплей выводится обозначение радарного комплекса Стрелка и уровень сигнала от 1 до 3, в графическом и цифровом виде.

Индикация при обнаружении сигнала радара **Робот**

(Режим особого сигнала оповещения Робот должен быть включен)

При обнаружении сигнала радара Робот раздаётся звуковой сигнал:



На дисплей выводится следующее сообщение:



Индикация при обнаружении сигнала **лазера**

При обнаружении сигнала лазера, выдаётся голосовое и звуковое сообщение:



На дисплей выводится сообщение

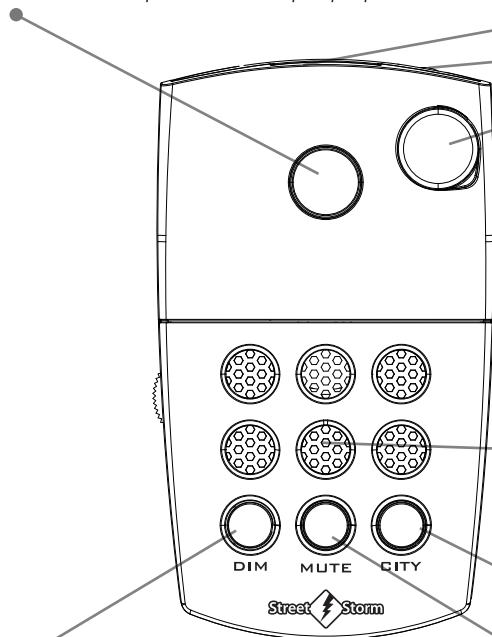


и тип лазерного измерителя скорости



Кнопка снятия

Позволяет быстро и легко снять прибор с кронштейна

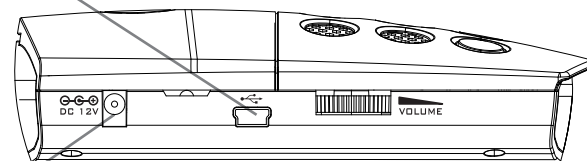


Кнопка DIM

Регулировка яркости

- **Радиоантенна**
Эффективная радарная антенна
- **Линзы сенсора, обнаруживающего сигналы лазера**
Обеспечивает повышенную чувствительность и охват обнаружения в радиусе 360°.

- **Порт USB**
Сервисный порт для обновления ПО



- **Гнездо подключения кабеля питания**

- **Динамик**
Производит звуковые сигналы

Нажатие и удержание кнопок **CITY**, **MUTE** и **DIM** в течение 2-х секунд включает/выключает режим индикации частоты детектируемого радио сигнала.
Функция распознавания типа лазера работает постоянно.

Нажатие и удержание кнопок **DIM+CITY** более 2-х секунд включает/выключает особый сигнал оповещения на радар **Робот**

Нажатие и удержание кнопок **MUTE+CITY** более 2-х секунд включает/выключает режим **Стрелка Гейгер**

- **Кнопка CITY**
Включает городской режим приёма
Нажатие и удержание этой кнопки в течение 2-х секунд включает/выключает приём в диапазоне **X**

- **Кнопка MUTE**
Приглушение звука
Нажатие и удержание этой кнопки в течение 2-х секунд включает/выключает приём в диапазоне **Ka**



STR-6020EX



STR-7020EX



STR-8020EX



STR-6030EX



STR-7030EX



STR-8030EX



STR-9030EX

Особенности линейки

- Радар-детектор нового поколения на базе высокопро-изводительного процессора **ST MicroElectronics**
- Новая платформа **Extreme Sensitivity Platform (ESP)**
- Увеличенная рупорная антенна для повышения чувствительности и дальности обнаружения
- Угол обзора лазерного сенсора 360 градусов
- Улучшенный современный фильтр импульсных помех
- Контроль излучения всех полицейских радаров в диапазонах **X, K и Ka**
- Обнаружение радаров **Стрелка-СТ**
- Обнаружение радаров **Искра, Крис-П, Визир, Сокол, Бинар, Радис, Арена**
- Обнаружение лазерных полицейских измерителей скорости последнего поколения **ЛИСД и АМАТА**
- Возможность выборочного отключения диапазонов **X и Ka** для оптимизации быстродействия процессора и снижения ложных срабатываний детектора
- Сервисный **USB** порт для обновления программного обеспечения при появлении новых моделей полицейских радаров (замена версии ПО)
- Режим автоматического понижения громкости сигнала обнаружения
- Режим индикации частоты детектируемого сигнала и распознавания типа лазера
- Сохранение всех пользовательских настроек при выключении детектора
- Красный OLED-дисплей с регулировкой яркости (в моделях STR-6020EX и STR-6030EX)
- Янтарный OLED-дисплей с регулировкой яркости (в моделях STR-7020EX, STR-8020EX, STR-8030EX)
- Белый OLED-дисплей с регулировкой яркости (в моделях STR-7030EX, STR-9030EX)
- Специальный сигнал оповещения при приближении к радару Стрелка. Дистанция обнаружения более 500 метров.
- Функция подачи особого сигнала оповещения о радаре **Робот**
- Режим **Стрелка Гейгер** (6-ти уровневый индикатор интенсивности при обнаружении радара Стрелка)
- Голосовое оповещение на русском языке (в моделях STR-8020EX, STR-8030EX, STR-9020EX, STR-9030EX)
- Возможность самостоятельного обновления ПО детектора (в модели STR-9030EX)
Для обновления ПО модели STR-9030EX необходимо скачать программу с сайта www.streetstom.ru, раздел **Поддержка**

Эксплуатация детектора

Ваш детектор является примером воплощения в жизнь превосходных идей наших инженеров и мастерства наших технических работников.

Приведенные ниже рекомендации по эксплуатации и уходу за детектором позволят Вам пользоваться детектором *Street Storm* долгие годы.

Никогда не оставляйте детектор на лобовом стекле или на “торпедо” после парковки автомобиля. Температура в салоне автомобиля, особенно в летнее время, может достигать недопустимого для рабочего состояния детектора значения.

Чтобы уберечься от кражи, настоятельно рекомендуем убирать детектор с лобового стекла или “торпедо”, даже если Вы оставляете автомобиль на короткое время.

Не подвергайте детектор воздействию влажности. Капли росы, дождя, масла и других жидкостей могут повредить внутренние компоненты прибора, что негативно отразится на его работоспособности.

Спецификация

Канал приема радиосигналов

Тип приемника: Супергетеродинный, с двойным преобразованием частоты

Тип антенны: Линейно поляризованная, рупорная

Тип детектора: Частотный дискриминатор

Диапазоны частот:

X-диапазон: 10.525 – 10.550 ГГц

K-диапазон: 24.050 - 24.250 ГГц

Ka-диапазон: 33.400 - 36.000 ГГц

Канал приема сигналов лазера

Тип приемника: Приемник импульсных лазерных сигналов

Тип детектора: Цифровой процессор

Оптический сенсор: Фотодиод с выпуклой оптической линзой

Диапазон частот: 800 - 1100нм

Общие

Рабочий диапазон температур: от -20 до +70°C

Требования к питанию: 12~15В постоянный ток,
250 мА (Отрицательное заземление)

* Приведенная спецификация является общей, спецификация отдельных устройств может отличаться.

Спецификация может быть изменена производителем без уведомления.

Техническая поддержка

Компания Street Storm придерживается политики постоянного усовершенствования своих разработок, поэтому технические характеристики, комплектация и дизайн могут быть изменены частично или полностью без предварительного уведомления.

Вы всегда можете позвонить в представительство компании Street Storm по телефону **(499) 795-77-13** или отправить письмо по электронной почте на адрес **str@streetstorm.ru**. Будем рады ответить на любые вопросы, которые могут возникнуть в процессе эксплуатации устройства.

Вы также можете найти полезную информацию о продукции Street Storm на нашем web-сайте **www.streetstorm.ru**

Примечание

В соответствии со статьей 5 закона Российской Федерации «О защите прав потребителей» и Постановлением правительства Российской Федерации N.720 от 16.06.97 компания Street Storm оговаривает следующий срок службы изделий, официально поставляемых на российский рынок : 5 лет

Гарантийный срок: 1 год.
Дополнительную информацию по гарантийным обязательствам Вы сможете найти в фирменном гарантийном талоне.

В случае падения и любого механического повреждения, самовольной разборки, попадания воды или другой жидкости внутрь, а также в случае неправильного использования устройство снимается с гарантии.

* Описание носит справочный характер и не может служить основанием для претензий

Возможные неисправности

Детектор является очень надежным автомобильным прибором и если Вы его установили и эксплуатируете в соответствии с данной инструкцией, он прослужит Вам долго и без проблем.

Если же проблемы все же возникнут, предлагаем следующие варианты их решения.

Не светится дисплей, нет звуковых сигналов:

- Проверьте предохранитель в штекере шнура питания и, если необходимо, замените его.
- Проверьте предохранитель гнезда прикуривателя Вашего автомобиля. Обратитесь к инструкции по эксплуатации автомобиля.
- Убедитесь что гнездо прикуривателя не засорено.

Прибор выдает ложные срабатывания во время ударов и тряски автомобиля:

- Убедитесь, что оба конца провода питания имеют надежное соединение.
- Убедитесь что гнездо прикуривателя не засорено.
- Попробуйте заменить провод питания для того, чтобы убедиться, что проблема в проводе.

Звуковые сигналы недостаточно громкие

- Проверьте регулировку уровня громкости.