

Поздравляем Вас с приобретением видеорегистратора **INSPECTOR BREEZE!**

Внимательно прочитайте данную инструкцию по эксплуатации перед началом использования видеорегистратора. В ней Вы найдете подробное описание самого устройства, полного набора функций и настроек, порядка установки и использования, а также условия гарантийного обслуживания. Приведенная информация предназначена для оптимальной настройки устройства, позволит избежать ошибок в повседневном использовании, и продлит срок службы видеорегистратора.

Об устройстве

Видеорегистратор – устройство, предназначенное для видеофиксации событий, связанных, в основном, с вождением автомобиля. Основная задача видеорегистратора - как можно более полно и четко зафиксировать любые неблагоприятные события, которые могут случиться во время движения автомобиля. Зафиксированные видеорегистратором материалы могут сыграть ключевую роль в спорных ситуациях на дороге. Уделяйте повышенное внимание правильной работе Вашего видеорегистратора - это в Ваших интересах!

Важно знать!

- ! Перед каждым использованием рекомендуется проверять текущие настройки и режим видеозаписи.
- ! Рекомендуется приобрести отдельную карту памяти, предназначенную к использованию только в видеорегистраторе. После первой установки карту памяти необходимо отформатировать непосредственно в самом устройстве. Не храните посторонние файлы на карте памяти видеорегистратора, это может привести к сбоям видеозаписи. Не извлекайте карту памяти во время работы устройства, это может привести к потере данных или к выходу карты из строя.
- ! Используйте только входящие в комплект аксессуары. В случае использования сторонних аксессуаров возможно повреждение устройства.

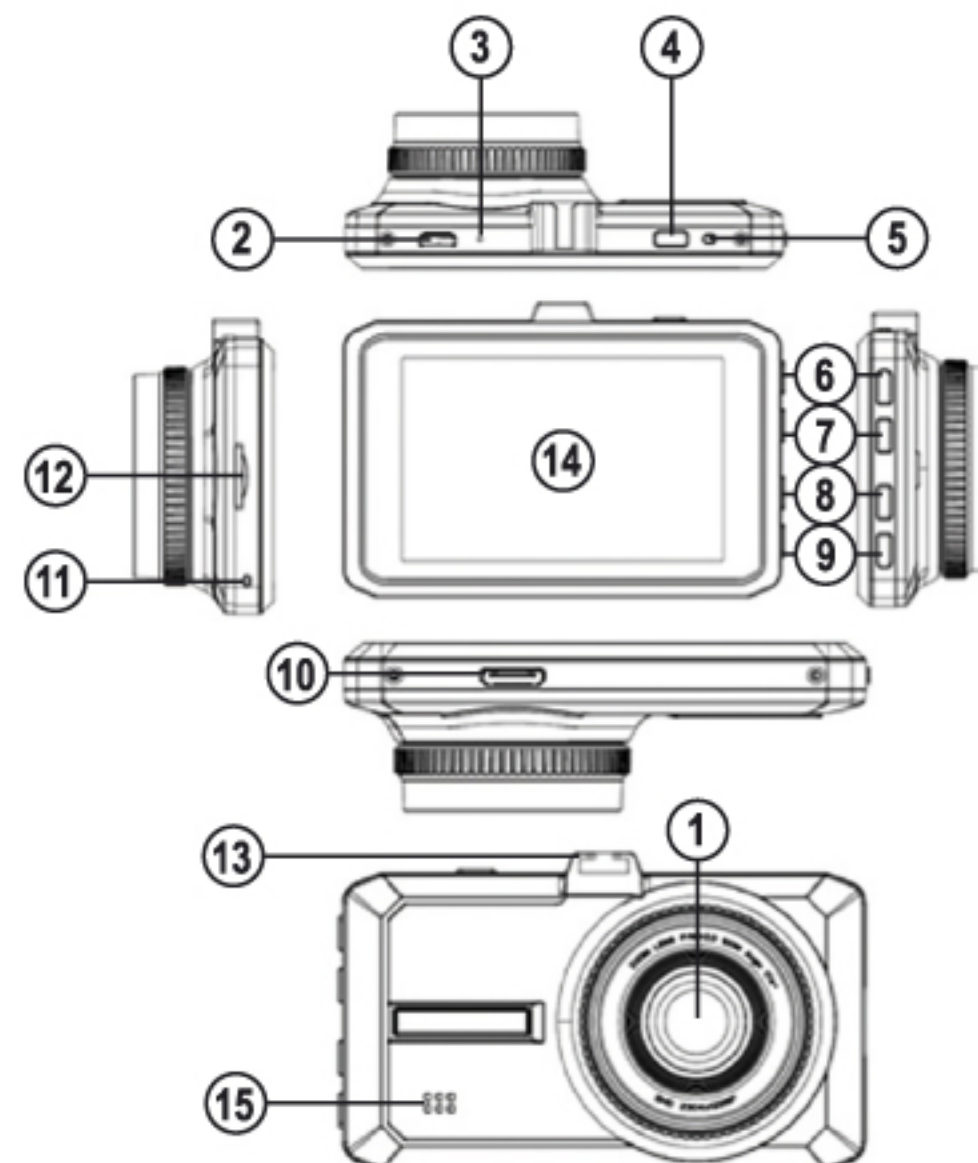
Внешний вид и комплектация

Проверьте наличие входящих в комплект принадлежностей:

- Видеорегистратор – 1 шт.
- Автомобильный адаптер питания – 1 шт.
- Держатель на лобовое стекло – 1 шт.
- USB-кабель – 1 шт.
- Инструкция по эксплуатации – 1 шт.
- Гарантийный талон – 1 шт.

Внешний вид устройства:

1. Объектив
2. Micro-USB разъем
3. Микрофон
4. Клавиша Запись/ОК (**REC**)
5. Сброс/перезагрузка (**RESET**)
6. Выбор режимов/Защита от перезаписи (**MODE**)
7. Клавиша Вверх/Влево (▲)
8. Клавиша Вниз/Вправо (▼)
9. Клавиша Меню/Питание (⏻)
10. HDMI разъем
11. Индикатор зарядки/записи
12. Слот microSD карты памяти
13. Разъем присоединения держателя
14. ЖК экран
15. Динамик



Установка крепления и карты памяти в устройство

Установите держатель для лобового стекла автомобиля в специальный паз сверху устройства до упора, не прикладывая избыточного усилия. Плотно прижмите крепление к лобовому стеклу автомобиля и зафиксируйте его, нажав на небольшой рычаг на присоске.

Примечание: Участок лобового стекла, на который планируете закрепить устройство, необходимо предварительно очистить и обезжирить!

Отрегулируйте необходимый наклон устройства для оптимального обзора из салона автомобиля. Для того чтобы снять устройство вместе с креплением необходимо вернуть рычажок в исходное положение, а затем уже снять устройство с креплением, плавно отлепляя присоску от стекла. Для снятия только самого устройства необходимо осуществить обратный сдвиг устройства относительно держателя.

Установка карты памяти производится при выключенном устройстве, не прикладывая излишних усилий до характерного щелчка. Не допускайте попадания в разъем для карты памяти, а также на саму карту памяти посторонних предметов, жидкости и пыли. Это может привести как к повреждению карты памяти, так и самого устройства.

Важно: Не забудьте отформатировать карту памяти в самом устройстве перед началом использования!

Начало работы

Установите видеорегистратор в крепление на лобовом стекле автомобиля. Включите зажигание автомобиля.

Через автомобильный адаптер питания подключите видеорегистратор к бортовой сети автомобиля.

Видеорегистратор начнет работу в автоматическом режиме. Отрегулируйте угол обзора устройства.

Выключение устройства производится длинным нажатием клавиши **Вкл./Выкл. питания**. Повторное включение – коротким нажатием клавиши **Вкл./Выкл. питания**.

Режим видеозаписи


Режим записи видео включается автоматически при включении устройства. При этом в верхней части ЖК экрана мигает красная надпись **REC** и начинается отсчет времени записи, а на самом устройстве мигает индикатор записи. Для ручного переключения режимов записи видео/фото используйте клавишу выбора режимов **MODE**. Для остановки или последующего продолжения записи используйте клавишу **REC**.


Режим просмотра видеозаписей

В режиме видеосъемки дважды нажмите клавишу **MODE** для переключения в режим просмотра видеозаписей.

Для переключения файлов нажимайте клавиши **Вверх/Вниз**.

Для просмотра видеозаписи дважды нажмите клавишу **REC**.


Для возврата к экрану просмотра эскизов видеофайлов нажмите клавишу .

Во время просмотра эскизов видеофайлов нажатие клавиши  вызовет: **Удалить/Блок./Разблок..** Нажмите клавишу **REC** еще раз, а затем нажатием клавиш **Вверх/Вниз** можно подтвердить удаление этого или всех файлов. Нажмите клавишу **REC** еще раз для подтверждения выбора. Таким же образом можно защитить файл от перезаписи (**Блок.**) или, наоборот, снять блокировку (**Разблок.**).

Для выхода из режима просмотра нажмите клавишу **MODE**.

Режим фотоснимков

Для перехода в режим фотоснимков необходимо нажать клавишу **MODE** в режиме видеосъемки.

Снимок осуществляется нажатием клавиши **REC** в режиме фотосъемки. Нажатие клавиши  в режиме фотоснимков приводит к вызову следующих параметров фотосъемки (варианты настройки переключаются нажатием клавиш **Вверх/Вниз**).

1. Качество (Quality)

Можно настроить размер получаемого фотоснимка в зависимости от желаемого качества. Вне зависимости от выбранной настройки разрешение фотоснимков будет 2048x1536, меняется только детализация снимка.

Варианты настройки: **【Высокое】/【Хорошее】/【Нормальное】**

2. Таймер (Self-Capture)

Возможность съемки с 10 секундной задержкой таймера.

Варианты настройки: **【Вкл.】/【Выкл.】**

3. Серийная съемка (Sequence Capture)

Возможность производить серийную фотосъемку.

Варианты настройки: **【Выкл.】/【3 кадра】**

4. Дата и время (Date Stamp)

Присваивание фотоснимкам текущих даты и времени.


Варианты настройки: **【Вкл.】/【Выкл.】**

Режим просмотра фотоснимков

В режиме фотосъемки трижды нажмите клавишу **MODE** для переключения в режим просмотра фотоснимков.

Для переключения файлов нажимайте клавиши **Вверх/Вниз**.


Для просмотра фотоснимка нажмите клавишу **REC**.

Во время просмотра эскизов фотоснимков нажатие клавиши  вызовет: **Удалить/Блок./Разблок.** Нажмите клавишу **REC** еще раз, а затем нажатием клавиш **Вверх/Вниз** можно подтвердить удаление этого или всех файлов. Нажмите клавишу **REC** еще раз для подтверждения выбора. Таким же образом можно защитить файл от перезаписи (**Блок.**) или, наоборот, снять блокировку (**Разблок.**).

Для выхода из режима просмотра нажмите клавишу **MODE**.

Меню настроек видеозаписи

Нажатие клавиши  в режиме видеосъемки приводит к вызову меню настроек.

Перемещение по меню осуществляется клавишами **Вверх/Вниз**. Перемещение по разделам меню осуществляется нажатием клавиши **REC**. Вход в настройки каждого пункта осуществляется клавишей **REC**, выбор предлагаемых вариантов осуществляется клавишами **Вверх/Вниз**, сохранение изменений настройки – **REC**, выход осуществляется нажатием клавиши .

1. Разрешение (Resolution):

Разрешение размера картинка файла видеозаписи. Более высокое разрешение видео обеспечивает более четкую и детальную картинку видеозаписи, но занимает больше места на карте памяти. 30/60 fps – это количество кадров в секунду во время видеозаписи, т.е. 30/60 кадров в секунду.

Варианты настройки: **【1080P (30fps)】/【720P (60fps)】**

2. Цикл записи (Seamless)

В случае использования карты памяти ограниченного объема Вы можете установить цикличность видеозаписи, в таком случае новые эпизоды видеосъемки будут накладываться на более старые для непрерывной записи в пути.

Варианты настройки: **【Выкл.】/【1 мин.】/【3 мин.】/【5 мин.】**

Например, при выборе настройки «5 мин.» каждый новый 5-тиминутный фрагмент в случае нехватки места на карте памяти будет записываться поверх самого старого. В случае выбора настройки «Выкл.» запись будет длиться непрерывно до окончания свободного места на карте памяти.

3. Детектор движения (Motion Detection)

При активации этой функции видеосъемка начинается автоматически при возникновении движения вблизи автомобиля в поле видимости объектива видеорегистратора. Видеосъемка автоматически прекращается в случае отсутствия какого-либо движения. Данный режим рекомендуется использовать в случае, если Вы, например, оставляете автомобиль на стоянке вместе с видеорегистратором, но помните, что емкости встроенного аккумулятора

может хватить всего на 30-40 минут видеозаписи.

Варианты настройки: **【Вкл.】/【Выкл.】**

4. Автостарт записи (Power On Record)

Устройство автоматически начнет видеозапись после включения.

Варианты настройки: **【Вкл.】/【Выкл.】**

5. Задержка выключения (Power Off Delay)

После прекращения подачи питания устройство продолжит видеозапись и автоматически выключится через заданное время.

Варианты настройки: **【Выкл.】/【10 сек.】/【20 сек.】/【30 сек.】**

6. Задержка включения (Power On Delay)

Задержка включения устройства после подачи питания, необходима в случае, если при старте двигателя пропадает питание в прикуривателе. Продлевает срок службы устройства и встроенного аккумулятора.

Варианты настройки: **【Выкл.】/【10 сек.】/【20 сек.】/【30 сек.】**

7. Интервальная съемка (Timelapse)

Позволяет вести запись в сжатом формате с заданными интервалами. При воспроизведении записи движение объектов съёмки на экране выглядит ускоренным. Данный режим съемки может быть полезен при видеозаписи во время парковки автомобиля-продлевает общее время записи от заряда батареи устройства.

Варианты настройки: **【Выкл.】/【1 сек.】/【3 сек.】/【5 сек.】**

8. Инфоштамп (Video Stamp)

Присваивание видеозаписям текущих даты и времени, гос. номера и логотипа устройства.

Варианты настройки: **【Вкл.】/【Выкл.】**

9. Язык (Language)

Установка языка отображения информации.

Варианты настройки: **【English】/【Русский】**

10. Очистка карты памяти (Format)

ВНИМАНИЕ: *Форматирование уничтожит все данные на карте памяти, включая защищенные от перезаписи.*

Варианты настройки: **【Нет】/【Да】**. Нажмите клавишу **REC** для подтверждения.

11. Дата и время (Date & Time)

Установите текущую дату и время.

Варианты настройки: Нажатиями клавиш **Вверх/Вниз** и **REC** установите год, месяц, день, час, минуты.

12. ТВ выход (TV Out)

Данная настройка актуальна при подключении кабеля HDMI для передачи видео на телевизор.

Варианты настройки: **【NTSC】/【PAL】**

13. Звуковые настройки (Sounds)

Включение/выключение встроенного микрофона, звука кнопок устройства и регулировка громкости динамика.

Варианты настройки: **【Вкл.】/【Выкл.】**

14. Автовыключение экрана (Auto LCD Off)

При отсутствии производимых действий экран выключится спустя заданное время.

Варианты настройки: **【Выкл.】/【30 сек.】/【1 мин.】/【3 мин.】**

15. Автовыключение устройства (Power Save)

При отсутствии производимых действий устройство автоматически выключится через заданное время.

Варианты настройки: **【Выкл.】/【1 мин.】/【3 мин.】/【5 мин.】**

16. Частота (Light Freq.)

Установка частоты мерцания.

Варианты настройки: **【50 Гц】/【60 Гц】**

17. Ввод гос. номера (Car Number Set)

Присваивание видеозаписям гос. номера автомобиля.

Варианты настройки: Введите Ваш гос. номер автомобиля нажатиями клавиш **Вверх/Вниз** и **REC**.

18. Часовой пояс (Time Zone)

Установите часовой пояс Вашего региона.

Варианты настройки: +/- **【0-12】**

19. Акселерометр (G-сенсор)

Акселерометр (или датчик удара) может зафиксировать резкое ускорение, торможение, удар или столкновение, и автоматически присвоить текущей видеозаписи признак защищенности, чтобы эпизод не был перезаписан в режиме циклической записи.

Варианты настройки: **【Выкл.】/【1-7】**, где 1 – макс. чувствительность датчика, 7 – мин. чувствительность

20. Об устройстве (System)

Включает в себя:

- **Сброс настроек (Factory Reset)**

Сброс всех настроек видеорегастратора до заводских установок.

Варианты настройки: **【Нет】/【Да】**. Нажмите клавишу **REC** для подтверждения.

- **Версия ПО (System Info)**

Просмотр текущей версии ПО видеорегастратора.

Следите за обновлениями версий ПО на сайте производителя: www.rd-inspector.ru

- **Карта памяти (Card Info)**

Информация об объеме карты памяти: Всего, Использовано, Свободно.

Дополнительные настройки в режиме видеозаписи:

- Нажатием клавиши **MODE** активируется принудительная защита текущего файла от циклической перезаписи;
- Нажатием клавиши **▲** регулируется режим записи звука (Микрофон: Вкл./Выкл.);
- Нажатием клавиши **□** производится фотоснимок, не прерывая процесс текущей видеозаписи.

Подключение к компьютеру

При подключении видеорегастратора к компьютеру с помощью USB-кабеля содержимое карты памяти видеорегастратора откроется в виде съемного диска на Вашем компьютере.

Просмотр видео на телевизоре

Вы можете также просмотреть сохраненные видеозаписи или фотографии на экране ТВ. Для этого выполните следующее:

1. Ваш ТВ должен иметь входной порт HDMI.
2. Подсоедините HDMI-кабель (не входит в комплект) от видеорегистратора к Вашему ТВ.
3. Выберите на ТВ соответствующий канал просмотра HDMI входа.
4. Запустите просмотр.

Технические характеристики видеорегистратора INSPECTOR BREEZE:

Процессор	SPCA6330A (480 МГц)
Матрица	Aptina AR0330 (1/3")
Видеозапись	1920x1080x30к/с; 1280x720x60к/с
Формат видеозаписи	.MOV (H.264 кодек)
Фотосъемка	3 Мп (2048x1536)
Формат фотосъемки	.JPEG
Объектив	f=3.05 при F2.0
Угол обзора объектива	174° (широкоугольный)
ЖК экран	3" (960x240)
Акселерометр	Есть
Детектор движения	Есть
Карта памяти	microSDHC 8-32 Гб (класс 10)

Микрофон/Динамик	Есть/Есть
Разъемы	HDMI/micro-USB
Аккумулятор	180 мАч (встр.)
Питание	12-24 В
Размеры устройства	90 x 50 x 32 мм
В комплекте	ЗУ, держатель, USB- кабель, инструкция, гар. талон

ВНИМАНИЕ: Технические характеристики, функционал и комплектация устройства могут быть изменены без предварительного уведомления.

Возможные неисправности и способы их устранения

1. В случае если устройство перестанет отвечать на органы управления, а нажатие на клавишу **Вкл./Выкл.** не будет давать результатов, Вам нужно прибегнуть к функции принудительной перезагрузки **RESET**. Произведите нажатие клавиши **RESET**, расположенной на верхнем торце устройства. Затем произведите включение устройства клавишей **Вкл./Выкл.** Устройство должно включиться в обычном режиме.
2. Также рекомендуем Вам следить за обновлением встроенного ПО Вашего устройства на нашем сайте www.rd-inspector.ru. Процедура обновления ПО следующая:
 - 1) Поместите файл обновления ПО в корневой раздел карты памяти, вставьте карту памяти в устройство;
 - 2) Включите устройство, обновление ПО начнется автоматически, дождитесь выключения устройства;
 - 3) Достаньте карту памяти из устройства и удалите с нее файл обновления ПО. Установите карту обратно.

Срок гарантии на данное устройство – 12 месяцев.

Данное устройство может быть принято в гарантийный ремонт только при наличии фирменного гарантийного талона INSPECTOR. Гарантийный талон должен обязательно содержать серийный номер устройства, дату продажи и печать продавца.

Устройство не подлежит бесплатному сервисному обслуживанию в случае, если:

- ! Утерян или неправильно заполнен гарантийный талон, не указана дата продажи, отсутствует печать продавца;**
- ! Были нарушены правила эксплуатации устройства;**
- ! Устройство подвергалось механическим повреждениям, в результате перегрева (огня), аварии, при наличии коррозии элементов в результате воздействия влаги (воды) или агрессивных жидкостей, использования не по прямому назначению, небрежного обращения, неквалифицированных попыток вскрытия или ремонта;**
- ! Были использованы неоригинальные аксессуары.**

Адрес сервисного центра INSPECTOR:

142171, МО, г. Щербинка, ул. Южная, д.8

Тел.: +7 (495) 504-2747

E-mail: support@rd-inspector.ru

WEB: www.rd-inspector.ru, www.rg-avto.ru