



Приложение №1

УСТАНОВОЧНЫЙ КОМПЛЕКТ № 32
монтаж предпускового подогревателя охлаждающей жидкости

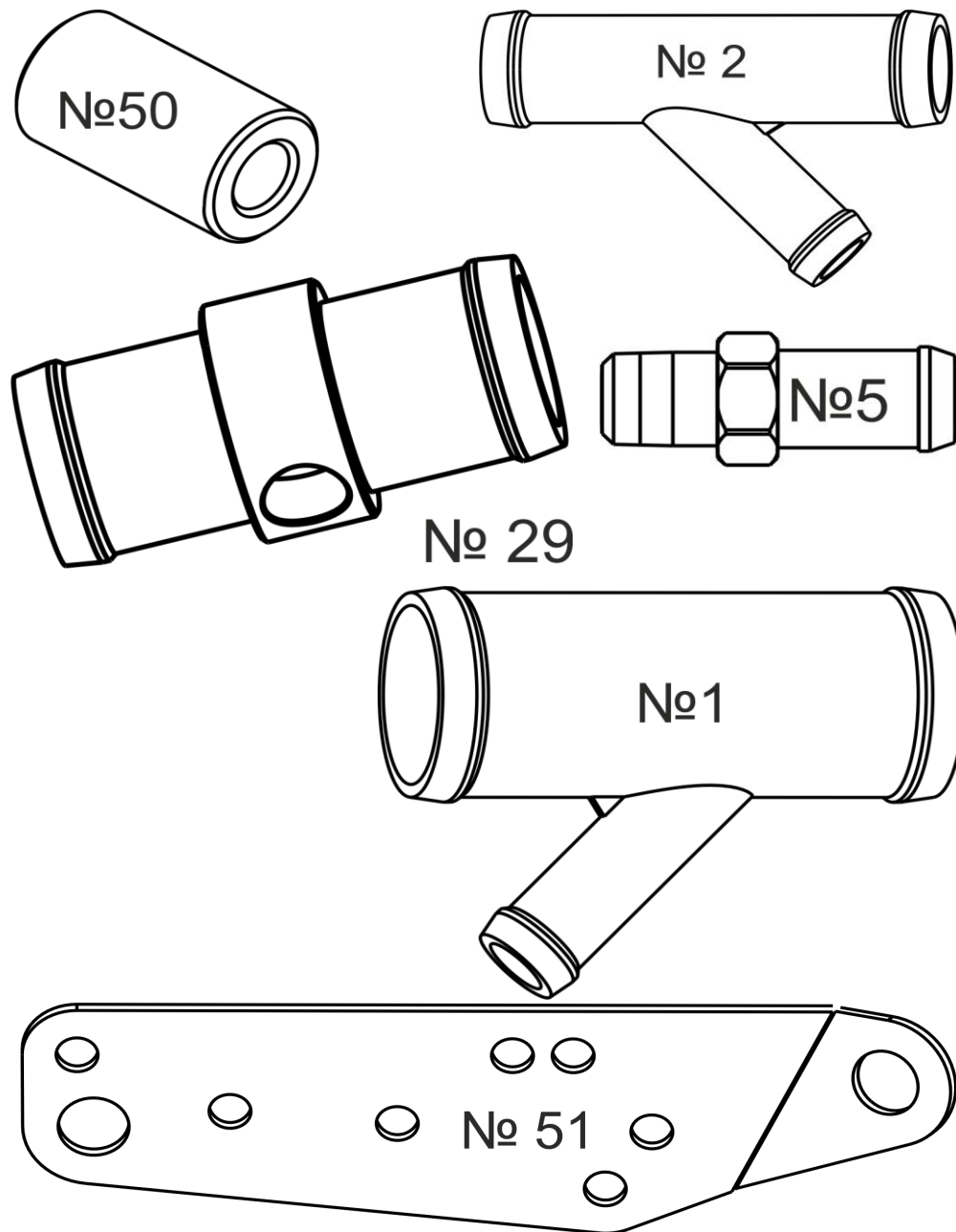
Вымпел-1.5 кВт

список автомобилей:

Лада Largus, 1,6 л, 16 клапанов, МКПП (модели: KS0Y5, RS0Y5).
Лада Приора 21705, тип МКПП с тросовым приводом

комплект поставки:

название	кол-во
Подогреватель 1,5 кВт	1
кронштейн 51	1
02 тройник пластиковый 20 - 14 - 20	1
29 тройник 28x1/4x28	1
05 штуцер 14 внешняя к1/4	1
01 тройник пластиковый 32 - 14 - 32	1
50 втулка дистанционная 21	2
болт М6х60	2
гайка М6	2
шайба гровера 6	2
хомут S 16-25	4
хомут S 20-32	2
хомут S 25-40	2
шланг армированный 14x22x0,63, метров	1,16
стяжка 4.8 x 200 (250)	4
руководство по эксплуатации	1
коробка упаковочная маленькая	1
пакет для крепежа	1
руководство по монтажу	1



**УСТАНОВОЧНЫЙ КОМПЛЕКТ № 32****монтаж предпускового подогревателя охлаждающей жидкости**

Лада Largus, 1,6 л, 16 клапанов, МКПП (модели: KS0Y5, RS0Y5).

№	НАЗВАНИЕ	ПОРЯДОК РАБОТЫ
1	Подготовка к монтажу	Необходимый инструмент: гаечные ключи, отвёртка (для затяжки хомутов), нож (для резки шланга), ёмкость для слива ОЖ, воронка. Расходные материалы: герметик типа «Автосил» (для герметизации резьбовых соединений), охлаждающая жидкость (ОЖ) примерно 1 литр.
2	Подготовка подогревателя к монтажу	Нарежьте рукав резиновый: (выходной рукав) $L_{\text{вых}} = 830\text{мм}$, (входной рукав) длина $L_{\text{вх}} = 290\text{ мм}$, лучше подрезать по месту. Закрепите кронштейн №51 на подогревателе шпильками через втулки №50, как на Рис. 2.1, под гайки проложите шайбу гровера. Наденьте рукава резиновые на соответствующие патрубки подогревателя. Закрепите соединения хомутами S 16-25.
3	Монтаж подогревателя	Снимите воздуховоды. Снимите защиту картера. Открутите сливную пробку и слейте охлаждающую жидкость. Открутите болт крепления трубок гидроусилителя. Рис. 2.2. Установите подогреватель, зафиксируйте болтом. При необходимости подогните кронштейн.
4	Монтаж выходного тройника №2 20-14-20	Выберите место разреза на шланге идущем из термостата в отопитель салона, за термодатчиком. Рис. 2.3. Разрежьте шланг. Наденьте хомуты S 20-32 на шланги. Вставьте тройник №2 в разрез так, чтобы боковой отвод был направлен вниз к подогревателю. Затяните все хомуты.

Рис. 2.1

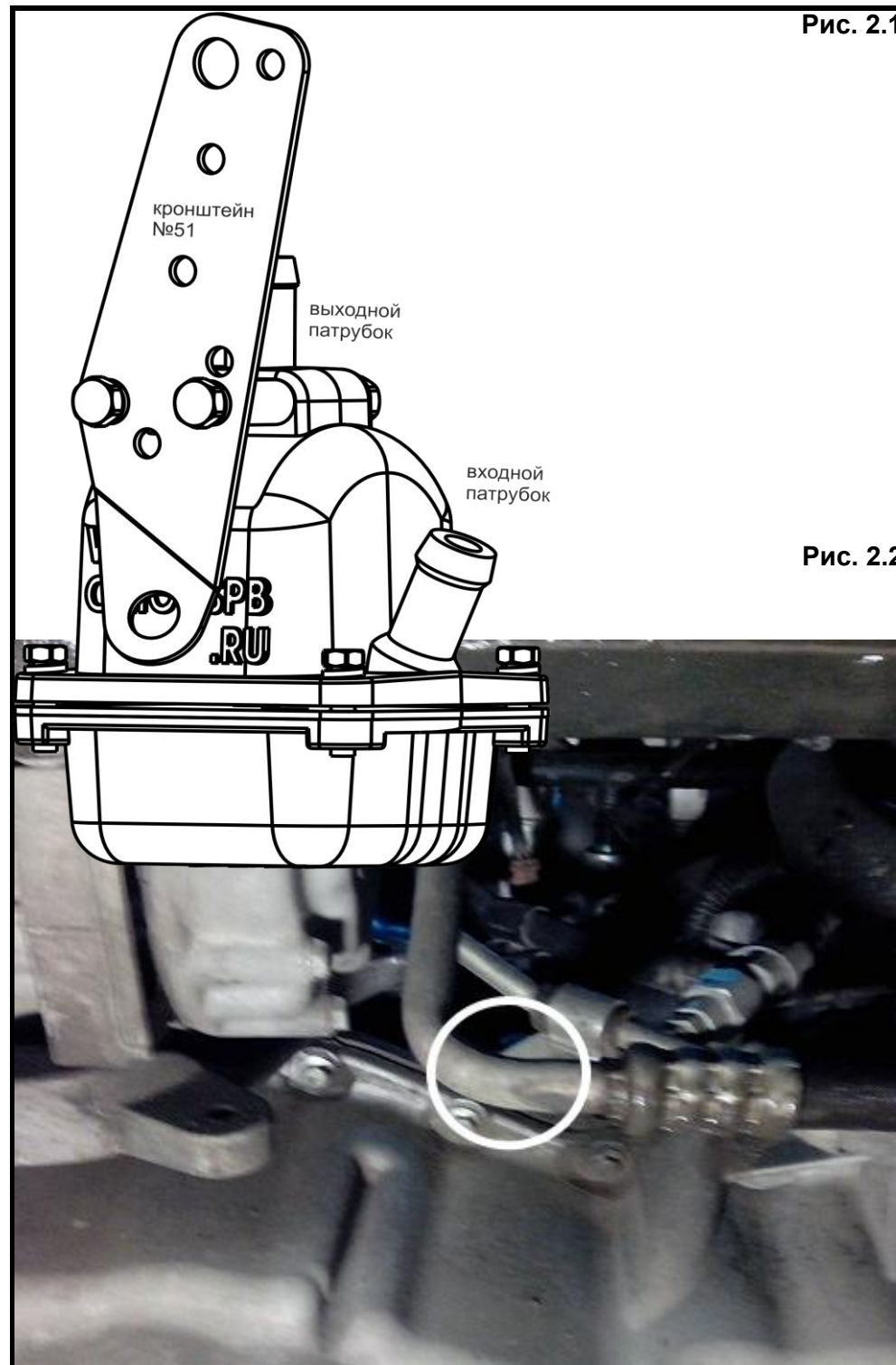


Рис. 2.2

5	Монтаж входного тройника № 29 28-K1/4-28	<p>Выберите место разреза на нижнем шланге радиатора на вертикальном участке. Рис. 2.4. Разрежьте шланг. Отрежьте отрезок 15 мм с одной стороны. Наденьте хомуты S 25-40 на шланги. Вставьте тройник №29 в разрез так, чтобы боковое отверстие было направлено в сторону подогревателя. Нанесите герметик на штуцер №05. Вкрутите штуцер №05 в тройник №29. Затяните все хомуты.</p>
6	Монтаж входного рукава	<p>Наденьте хомут S 16-25. Свободный конец выходного рукава наденьте на штуцер №05 вкрученный в тройник №29. Рис. 2.4 Затяните все хомуты.</p>
7	Монтаж выходного рукава	<p>Наденьте хомут S 16-25. Свободный конец входного рукава наденьте на штуцер тройника №2. Рис. 2.3. Затяните все хомуты. Завинтите сливную пробку.</p>
8	Фиксация сетевого провода	<p>Проложите сетевой провод и зафиксируйте его ремешками, чтобы защитить от механических повреждений, а также исключить возможность контакта с подвижными или нагревающимися частями двигателя.</p>
9	Заливка охлаждающей жидкости	<p>Залейте охлаждающую жидкость. Проверьте соединения на наличие подтекания ОЖ, при подтекании проверьте монтаж и устраните подтекание. Установите элементы снятые при установке подогревателя: защита картера, воздуховоды. Запустите двигатель на 3-5 минут и после остановки двигателя долейте ОЖ при необходимости.</p>
10	Проверка работы	<p>Включите подогреватель в сеть 220 В (должен появиться шум нагревающейся ОЖ), проверьте что выходной рукав нагревается. Через 3-5 минут выключите подогреватель.</p>

ВНИМАНИЕ! Эксплуатацию подогревателя можно производить только после прогрева двигателя до рабочей температуры (термостат должен быть открыт) и проверки эффективности работы отопителя салона.

Это необходимо сделать для устранения воздушных пробок в системе.

Рис. 2.3

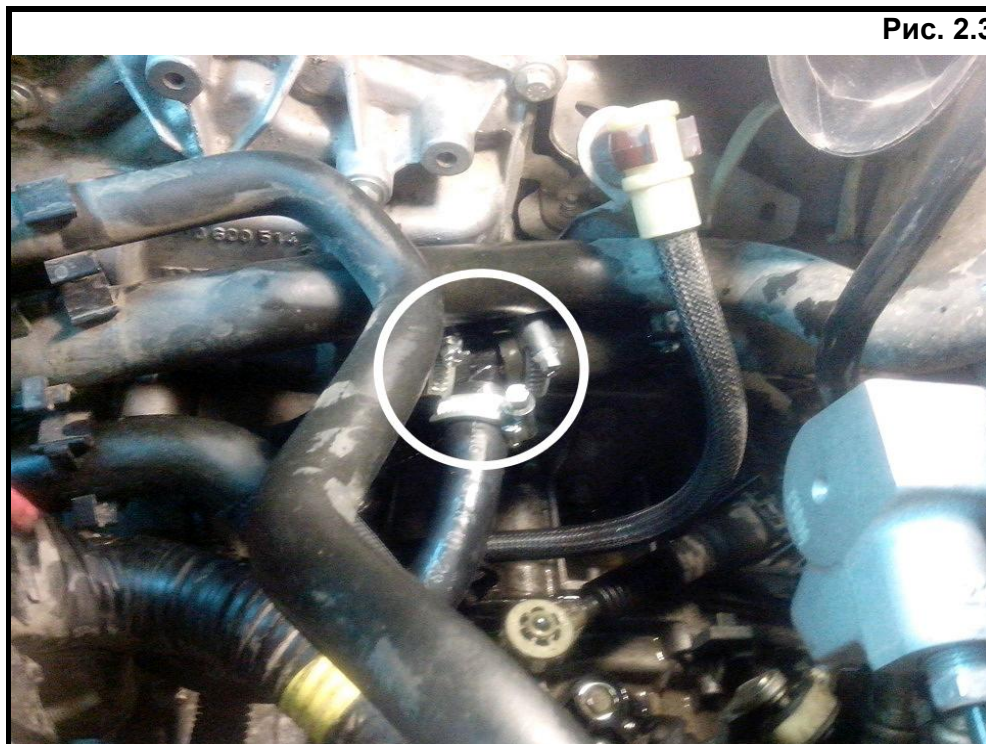


Рис. 2.4





УСТАНОВОЧНЫЙ КОМПЛЕКТ № 32

монтаж предпускового подогревателя охлаждающей жидкости

Лада Приора 21705, тип МКПП с тросовым приводом

№	НАЗВАНИЕ	ПОРЯДОК РАБОТЫ
1	Подготовка к монтажу	Необходимый инструмент: гаечные ключи, отвёртка (для затяжки хомутов), нож (для резки шланга), ёмкость для слива ОЖ, воронка. Расходные материалы: герметик типа «Автосил» (для герметизации резьбовых соединений), охлаждающая жидкость (ОЖ) примерно 1 литр.
2	Подготовка подогревателя к монтажу	Нарежьте рукав резиновый: (входной рукав) длина $L_{вх} = 780$ мм, (выходной рукав) $L_{вых} = 430$ мм, лучше подрезать по месту. Закрепите кронштейн №58 на подогревателе шпильками через втулки №50, как на Рис. 3.1, под гайки проложите шайбу гровера. Наденьте рукава резиновые на соответствующие патрубки подогревателя. Закрепите соединения хомутами S 16-25.
3	Монтаж подогревателя	Снимите коробку воздушного фильтра. Открутите сливную пробку и слейте охлаждающую жидкость. Открутите гайку на верхней шпильке кронштейна троса сцепления (на коробке передач). Рис. 3.2. Установите подогреватель и зафиксируйте гайкой. При необходимости подогните кронштейн.
4	Монтаж входного тройника №2 20-14-20	Выберите место разреза на шланге забирающем ОЖ из отопителя салона, отмечено белым кругом. Рис. 3.3. Разрежьте шланг. Наденьте хомуты S 20-32 на шланги. Вставьте тройник №2 в разрез шланга так, чтобы боковой отвод был направлен к подогревателю. Затяните все хомуты.

Рис. 3.1

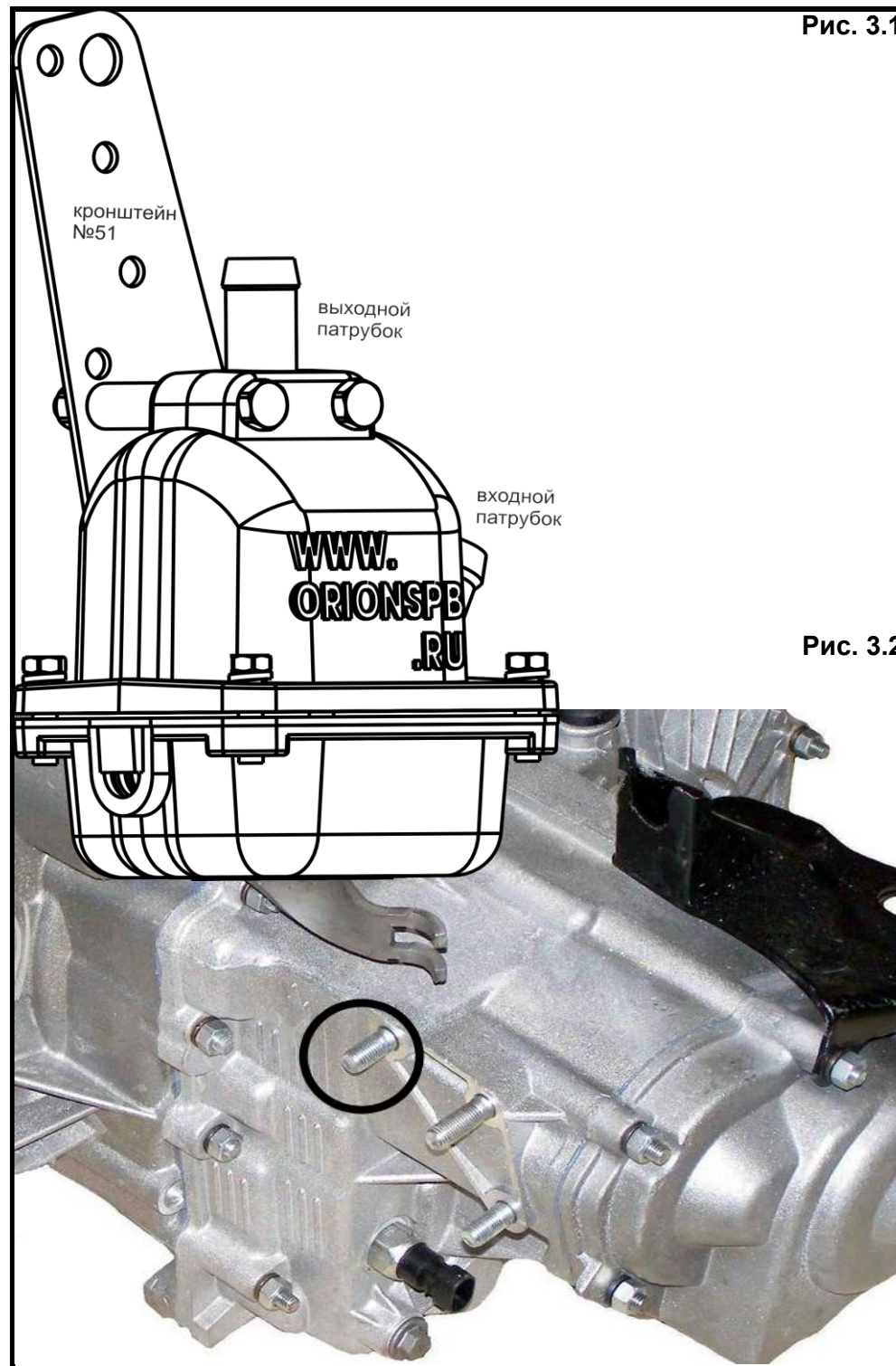


Рис. 3.2

5	Монтаж выходного тройника №1 32-14-32	<p>Выберите место разреза на верхнем шланге радиатора, отмечено белым кругом. Рис. 3.4. Разрежьте шланг. Отрежьте отрезок 15 мм с одной стороны. Наденьте хомуты S 25-40 на шланги. Вставьте тройник №1 в разрез так, чтобы боковой отвод был направлен вниз к подогревателю. Затяните все хомуты.</p>
6	Монтаж входного рукава	<p>Наденьте хомут S 16-25. Проложите входной рукав и зафиксируйте около блока АВС. Свободный конец входного рукава наденьте на штуцер тройника №2, установленного в шланг забирающий жидкость из отопителя салона. Рис. 3.3. Затяните все хомуты.</p>
7	Монтаж выходного рукава	<p>Наденьте хомут S 16-25. Свободный конец выходного рукава наденьте на штуцер тройника установленного в верхний шланг радиатора. Рис. 3.4. Затяните все хомуты. Завинтите сливную пробку.</p>
8	Фиксация сетевого провода	<p>Проложите сетевой провод и зафиксируйте его ремешками, чтобы защитить от механических повреждений, а также исключить возможность контакта с подвижными или нагревающимися частями двигателя.</p>
9	Заливка охлаждающей жидкости	<p>Залейте охлаждающую жидкость. Проверьте соединения на наличие подтекания ОЖ, при подтекании проверьте монтаж и устраните подтекание. Установите элементы снятые при установке подогревателя: коробка воздушного фильтра. Запустите двигатель на 3-5 минут и после остановки двигателя долейте ОЖ при необходимости.</p>
10	Проверка работы	<p>Включите подогреватель в сеть 220 В (должен появиться шум нагревающейся ОЖ), проверьте что выходной рукав нагревается. Через 3-5 минут выключите подогреватель.</p>

ВНИМАНИЕ! Эксплуатацию подогревателя можно производить только после прогрева двигателя до рабочей температуры (термостат должен быть открыт) и проверки эффективности работы отопителя салона.

Это необходимо сделать для устранения воздушных пробок в системе.

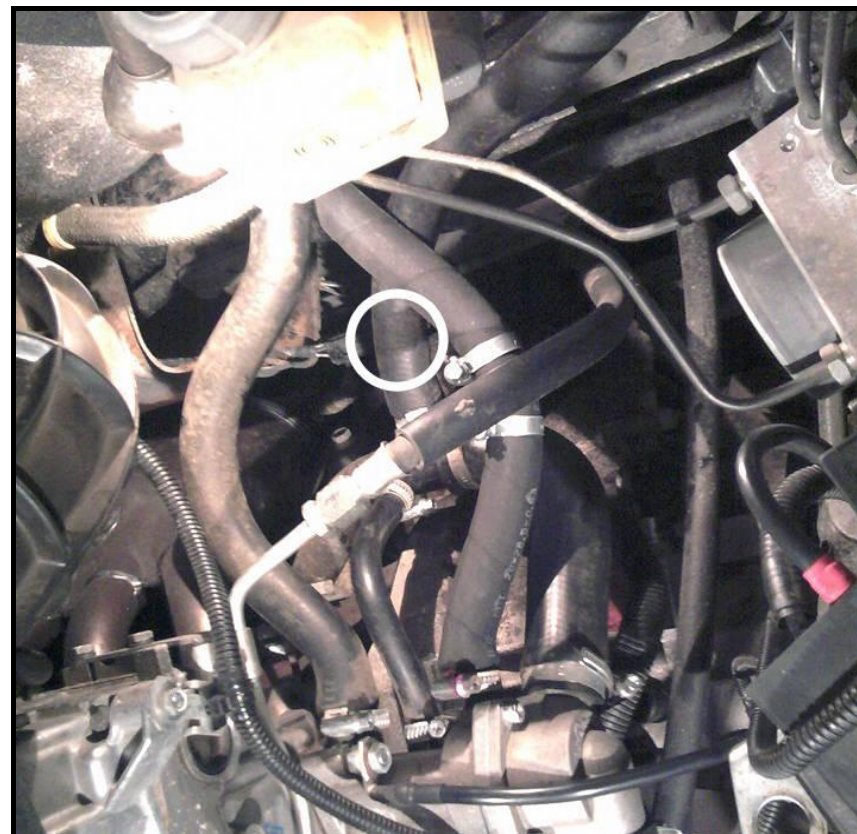


Рис. 3.3



Рис. 3.4