



取扱説明書

OWNER'S MANUAL

Руководство по эксплуатации

ELEMENT Series

EL-A3004

EL-A2402

EL-D6001

ELEMENT Series

High Power Mobile Amplifier

Автомобильный усилитель мощности звука

EL-A3004 4/3/2 Channel 300W Power Amplifier
4/3/2 - канальный усилитель мощности 300 Вт

EL-A2402 2/1 Channel 240W Power Amplifier
2/1 - канальный усилитель мощности 240 Вт

EL-D6001 1 Channel 600W Power Amplifier
1 - канальный усилитель мощности (моноблок) 600 Вт

Введение

Благодарим Вас за покупку усилителя мощности серии ELEMENT! Пожалуйста, прочтите данную инструкцию по эксплуатации для безопасного использования этого продукта.



Внимание

Продолжительное воздействие уровня звукового давления более 100 дБ может привести к потере слуха. Мощные авто звуковые системы могут выдавать уровни звукового давления более 130 дБ. Используйте Ваш здравый смысл построении безопасного звука. Для установки автомобильного аудио продукции необходимы специальные знания и обязательное использование мер предосторожности. Ненадежное крепление устройства или нарушение правил соединения проводов может привести к аварии и пожару во время движения автомобиля. Мы рекомендуем доверять установку автомобильной аудио-продукции только профессиональным специалистам, которые имеют опыт и соответствующие знания в данной сфере.

Основные характеристики

• Схемотехника

Полевые транзисторы MOS-FET обеспечивают 100% полноценное питание усилителей. Выходной каскад построен на транзисторах Дарлингтона (с функцией BASS BOOST). Модель EL-D6001 является усилителем класса D.

• Источник питания с модуляцией ширины импульса

Данные блоки питания внутри усилителей обладают высокой эффективностью с низким уровнем шума и высоким КПД MOS-FET. Выходной сигнал получается очень чистый без шумовых помех и малейшими искажениями от источника питания.

• Аудио Сценография

Отличная схема питания практически исключает шумы для каскада усиления напряжения постоянного тока дифференциальных усилителей. Схемотехника с пониженной отрицательной отдачей снижает общие искажения и значительно уменьшает вредные гармоники высокого порядка.

• Высоко-уровневый вход

Этот продукт оборудован входным разъемом высокого уровня сигнала, что позволяет снимать музыкальный сигнал непосредственно с акустических выходов головного устройства.

• Режим защиты

Усилитель мощности серии ELEMENT включает в себя 4-х канальную защиту схемы от повреждений при появлении нагрузки 1ohm в следующих ситуациях: короткое замыкание выходов громкоговорителей; на выходах громкоговорителей появляется напряжение постоянного тока; повышенное бортовое питание; или перегретый усилитель от сверхнагрузки. При этом схема защиты отключит усилитель для предотвращения повреждения. Красный светодиодный индикатор на передней панели загорается, и схема защиты активирует автоматический сброс питания, после остывания от перегрева или устранения причины короткого замыкания, необходимо сбросить режим защиты путем отключения питания усилителя от бортовой сети.

• Качество схемотехники

Все компоненты основной платы усилителя собраны вручную. Это гарантирует, что все элементы пайки выполнены на высочайшем уровне с равномерно контролируемой размерностью.

• Световая подсветка

В данные модели корпусов усилителей встроена светодиодная подсветка голубого цвета логотипа UD и боковых панелей.

Introduction

Thank you for purchasing "ELEMENT series Power Amplifier" this time. Please read the manual to use this product comfortably and safely to the last minute before this product is used.



Attention

Continuous exposure to sound pressure levels over 100dB may cause permanent hearing loss. High powered auto sound systems may produce sound pressure levels well over 130dB. Use common sense and practice safe sound.

Special knowledge and the security precaution are necessary for the installation of the car audio product. When the device comes off while the car is running or wiring is short, it might cause the accident and a fire. We will recommend the installation of the car audio product to be requested from the specialist who has expertise and an advanced installation technology.

Features

• Circuitry

100% POWER MOS-FET's drive high efficiency switching power supply. And SEPP output stage constructed by real Darlington transistors. (with BASS BOOST function) EL-D6001 is class D amplifier of POWER MOS-FET use.

• Pulse Width Modulated Power Supply

The PWM power supplies inside these amplifiers are both high efficiency and low noise. Since high performance POWER MOS-FET's and PHOTO ISOLATED technology are used. Output signal is very clean as a result of very low noise interference and lower distortion from the power supply.

• Audio Stage Design

Excellent power supply noise rejection ability for voltage amplification stage due to the of constant current drive differential amplifier. Low negative feedback circuitry reduces overall distortion and greatly lessens harmful high order harmonics.

• High-level Input Connector

This product is equipped with the high-level input connector that can input the musical signal from the speaker output of the head unit.

• Protection circuitry

ELEMENT series power amplifier incorporates a 4-Way Protection Circuitry. If driven blow 1ohm: shorted the speaker outputs, DC voltage appears on the speaker outputs, over-voltage connected from battery input or overheated the amplifier, the protection circuit will shut off the amplifier to prevent damage. When a red LED indicator of the front panel lights, the protection circuit is activated the amplifier auto reset after it cools down under overheating condition or manually reset by, simply switching the power off and on.

• High quality P.C. Board

The components are all assembled by hand onto FR1 P.C. Board. This assures that all high current carrying traces are of uniformly controlled dimension.

• Illumination

Lighting by LED is performed to the μ logo and the side panel.

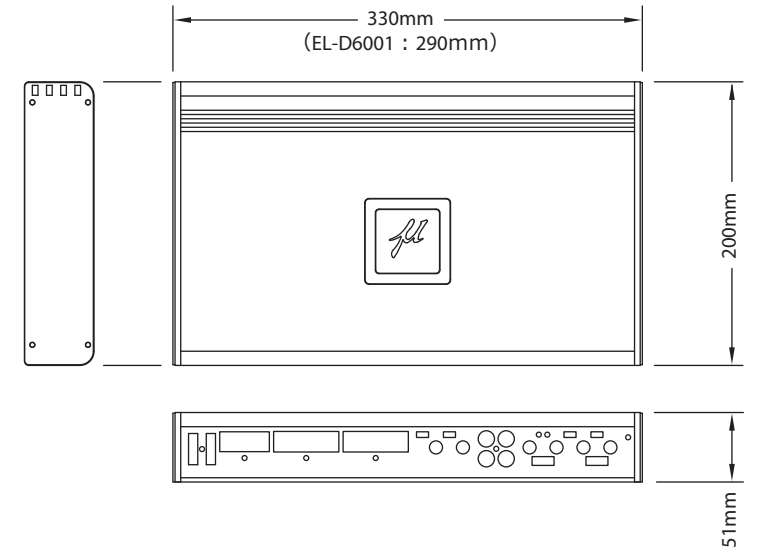
Specification / Технические характеристики

	EL-A3004	EL-A2402	EL-D6001
Rated Output Power (4Ω) / Мощность (4Ω)	75W×4	120W×2	260W×1
Rated Output Power (2Ω) / Мощность (2Ω)	110W×4	180W×2	420W×1
Rated Output Power (1Ω) / Мощность (1Ω)	-	-	600W×1
Bridged Output Power (4Ω) / Мощность (мост) (4Ω)	180W×2	270W×1	-
Frequency Response / Частотный диапазон	10Hz - 30 k Hz	10Hz - 30 k Hz	18Hz - 150Hz
THD / Коэффициент гармоник	0.05%	0.05%	0.05%
S/N Ratio / Соотношение Сигнал/Шум	90 dB	90 dB	80 dB
Stereo Separation /Stereo разделение	60 dB	70 dB	-
Low-level Input sensitivity / Входная чувствительность НЧ	200mV - 2V	200mV - 2V	200mV - 2V
High-level Input sensitivity / Входная чувствительность ВЧ	1.6V - 10V	1.6V - 10V	1.6V - 10V
Damping Factor / Дампинг фактор	200	200	200
Input Impedance / Входное сопротивление	20 kΩ	20 kΩ	10 kΩ
Crossover / Кроссовер : HPF / Фильтр высоких частот	50Hz - 500Hz	50Hz - 500Hz	17Hz - 50Hz
: LPF / Фильтр низких частот	50Hz - 500Hz	50Hz - 500Hz	40Hz - 180Hz
Idle Current / Ток холостого хода	650mA	650mA	1.5A
Current Consumption / Потребление тока	35A	35A	35A
Bass Boost / BASS BOOST	0 dB/+6 dB/+12 dB	0 dB~+12 dB	0 dB~+12 dB
Bass Boost Frequency / BASS BOOST частота	50Hz	50Hz	30Hz~80Hz
Remote Voltage / Напряжение	10 - 14V	10 - 14V	10 - 14V
Remote Current / Сила тока	1mA	1mA	1mA
Fuse / Предохранитель	25A×2	25A×2	35A×2
Dimensions Body (W×D×H) / Размеры (Д×Ш×В)	330×200×51(mm)	330×200×51(mm)	290×200×51(mm)
Dimensions Max. (W×D×H) / Размеры макс. (Д×Ш×В)	362×212×51(mm)	362×212×51(mm)	322×212×51(mm)

■ В дизайн и характеристики данных моделей могут быть внесены изменения

■ The product specification and the content of publishing are subjected to variation without a previous notice.

Dimensions (Body) / Размеры (без крепежа)



Внимание

Не допускайте короткого замыкания при соединении кабелей громкоговорителей между собой и при соответствующим подключениях проводов к терминалам усилителя. Все это приводит к поломке усилителя, и гарантийный ремонт не распространяется на данные повреждения.

Подключение питания к усилителю следует производить только после подключения всех необходимых кабелей и надежного крепления корпуса усилителя в автомобиле. Соответственно также отсоединяйте питание перед началом демонтажа усилителя. Пожалуйста, перед первым включением усилителя поверните регулятор GAIN в направлении "Min", это исключит срабатывание режима защиты.

Внимание: Работа усилителей (кроме EL-D6001) на 1ohm нагрузке не гарантируется. Пожалуйста, используйте динамики с сопротивлением катушки 2 ома и больше. Пожалуйста, при мостовом подключении используйте динамики с сопротивлением катушки 4 Ом и больше.

Инструкция по установке

Пожалуйста, внимательно прочтите следующие инструкции по установке усилителей. Это обеспечит полноценную и продолжительную работу продукции μ -Dimension в течение многих лет.

- 1) Убедитесь, что устройство имеет достаточную вентиляцию. Не устанавливайте усилитель вблизи отсеков горячего воздуха двигателей или электронных устройств.
- 2) Закрепите черный провод заземления на корпусе автомобиля в наилучшей ближайшей точке.
 - Обязательно удалите краску и ржавчину в этом месте для обеспечения хорошего контакта с корпусом.
 - Клемма черного провода должна быть хорошо обжата с проводом и припаяна.
- 3) Красный (желтый) провод должен быть подключен к положительной клемме аккумулятора через предохранитель. Использование предохранителя является обязательным.
 - Не используйте предохранители с большим номиналом чем рекомендуется производителем.
- 4) Подключите провод дистанционного управления усилителем к соответствующему проводу головного устройства.
- 5) Убедитесь, что усилитель надежно закреплен в автомобиле. Подключите RCA входа усилителя к RCA выходам головного устройства с помощью RCA кабеля нужной длины. Обязательно соблюдайте назначения каждого входного и выходного канала звука.
 - Установите правильное положение фильтра переключателей:
 - HPF означает фильтр высоких частот (для кан. 1/2/3/4)
 - LPF означает фильтр низких частот (для канала сабвуфера)
 - FULL означает Bypass для внутреннего кроссовера усилителя.
 - Установите регулятор частоты кроссовера (FREQ) в нужное положение.
 - Установите регулятор Gain (между мин. и макс.) до уровня, согласованного головным устройством.
- 6) Подключите провода динамиков к соответствующим терминалам усилителя согласно полярности.

Attention

Don't make the plus line and minus line of the speaker cables short-circuit. Don't make the plus terminal and minus terminal of amplifier output terminals short-circuit. It causes the breakdown of the amplifier.

Make connection with a battery at the end at the time of this product attachment. Moreover, please remove connection with a battery first at the time of this product removal.

The protection circuit of the amplifier might operate when the speaker of the impedance 1ohm is connected. It is necessary to squeeze GAIN in the direction of "Min" until the protection circuit doesn't operate to evade the operation of the protection circuit.

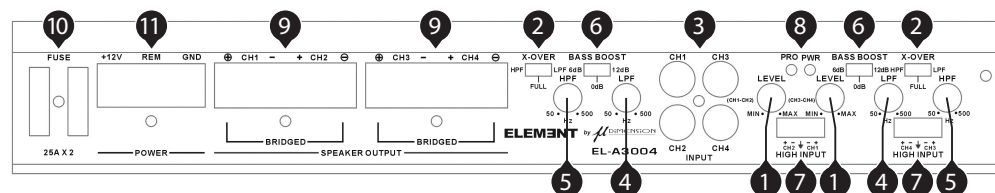
Caution: For models other than EL-D6001, the operation of the amplifier at 1ohm load is not guaranteed. Please use the speaker more than 2ohm. Please use the speaker more than 4ohm for the bridging connection.

Installing Instructions

Please read the following installations carefully. This will ensure your μ -dimension equipment shall continue to function for many years.

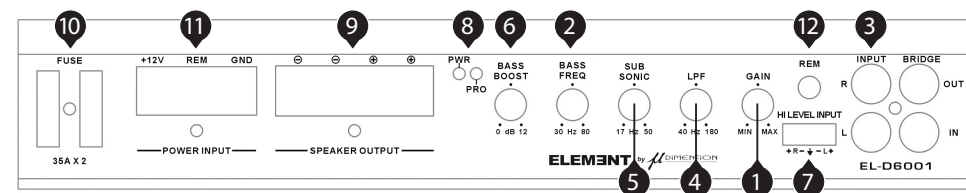
- 1) Make sure that the unit has sufficient ventilation. Do not mount the amplifier near hot engine compartments or electronic devices.
- 2) Run the black ground wire to the nearest good chassis ground point.
 - Be sure to remove paint and rust to make a high quality connection to the chassis.
 - The lug which you attach to the black wire must be crimped well and soldered.
- 3) The red(yellow) wire must be extended with the appropriate gauge wire and run to the positive battery terminal via the supplied fuse.
 - The fuse must be located at the battery for absolute protection.
 - Don't over any rated fuse value.
- 4) Connect the REMOTE connector lead to the remote output wire from the head unit.
- 5) Make sure that the amplifier is securely mounted. Run the RCA input to the outputs of the preceding piece of equipment by using only quality patch cords. Be sure to observe the proper channel destination.
 - Set proper position of filter switches. HPF means high pass filter (for ch 1/2/3/4); LPF means low pass filter(for Subwoofer channel) and FULL means bypass for internal crossover of amplifier.
 - Tune the crossover frequency knobs(FREQ) to the selected frequency point.
 - Set the amplifier gain knobs(sensitivity from min. to max.) to the level which matched that of the head unit (and other amplifiers).
- 6) Connect the speaker systems to the terminal block, observe the polarity carefully so as to keep the speaker in phase.

EL-A3004



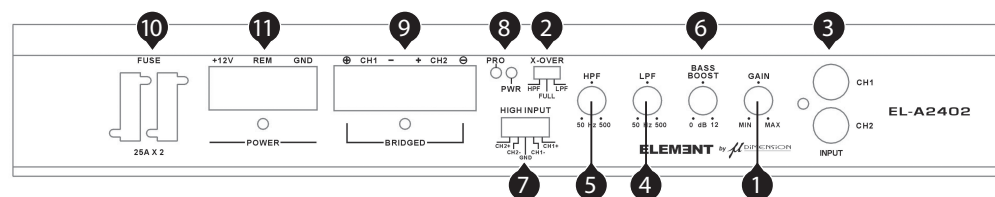
- | | |
|---|---|
| 1 Регулятор GAIN / Amplifier Gain Control | 7 Высоко-уровневый вход / High-level Input Connector |
| 2 Переключатель внутрен. кроссовера / Internal Crossover Switch | 8 LED - индикатор
синий: Питание
красный : режим "Защита" |
| 3 RCA входы / RCA Input Jack | LED Indicator
Blue : Power
Red : Protection |
| 4 LPF регулятор / LPF Control | 9 Терминалы выхода на динамики / Speaker Output Terminals |
| 5 HPF регулятор / HPF Control | 10 Предохранитель / Fuse |
| 6 BASS BOOST переключатель (+6 d B/0 d B/+12 d B)
Bass Boost Switch (+6 d B/0 d B/+12 d B) | 11 Терминалы подключения Питания и Управления / Power Supply and Remote Terminals |

EL-D6001



- | | |
|---|---|
| 1 Регулятор GAIN / Amplifier Gain Control | 7 Высоко-уровневый вход / High-level Input Connector |
| 2 BASS BOOST частотный регулятор / Bass Boost Frequency Control | 8 LED - индикатор
синий: Питание
красный : режим "Защита" |
| 3 RCA входы / RCA Input Jack | LED Indicator
Blue : Power
Red : Protection |
| 4 LPF регулятор / LPF Control | 9 Терминалы выхода на динамики / Speaker Output Terminals |
| 5 SUBSONIC фильтр частотного регулятора / Subsonic Filter Frequency Control | 10 Предохранитель / Fuse |
| 6 BASS BOOST переключатель (0 d B~+12 d B) / Bass Boost Control (0 d B~+12 d B) | 11 Терминалы подключения Питания и Управления / Power Supply and Remote Terminals |
| | 12 Гнездо для подключения управления / Remote level controller Connection Jack |

EL-A2402



- | | |
|---|---|
| 1 Регулятор GAIN / Amplifier Gain Control | 7 Высоко-уровневый вход / High-level Input Connector |
| 2 Переключатель внутрен. кроссовера / Internal Crossover Switch | 8 LED - индикатор
синий: Питание
красный : режим "Защита" |
| 3 RCA входы / RCA Input Jack | LED Indicator
Blue : Power
Red : Protection |
| 4 LPF регулятор / LPF Control | 9 Терминалы выхода на динамики / Speaker Output Terminals |
| 5 HPF регулятор / HPF Control | 10 Предохранитель / Fuse |
| 6 BASS BOOST переключатель (0 d B~+12 d B) / Bass Boost Control (0 d B~+12 d B) | 11 Терминалы подключения Питания и Управления / Power Supply and Remote Terminals |

Подключение / Connection Descriptions

1 Регулятор GAIN /
Amplifier Gain Control

2 Переключатель внутр. кроссовера /
Internal Crossover Switch

3 RCA входы
Используйте данные выходы
для низко-частотного подклю-
чения головного устройства
к усилителю.

RCA Input Jack

The Line-Out Leads of your head unit are connected here using RCA extension patch cords. It corresponds from CH-1 to CH-4 to four input channels for EL-A3004.

4 LPF регулятор / LPF Control

5 HPF регулятор / HPF Control

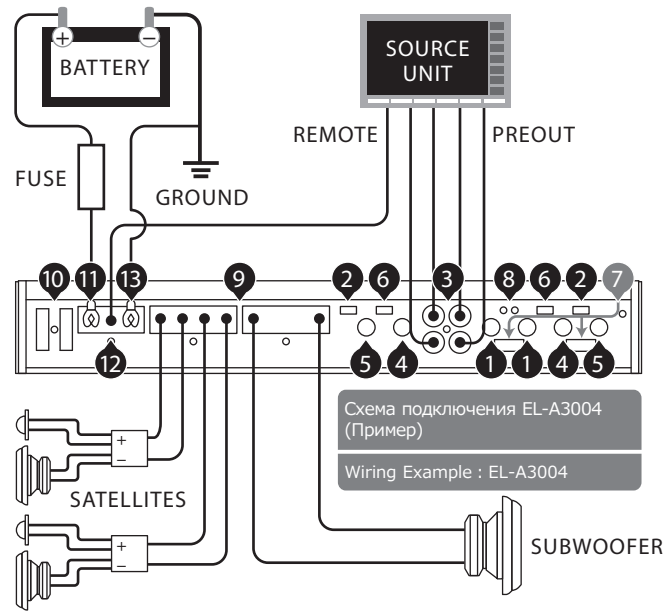
6 BASS BOOST переключатель /
Bass Boost Switch
(+6 dB/0 dB/+12 dB)

7 Высоко-уровневый вход

Данные усилители имеют высоко-уровневый вход для подключения непосредственно к динамикам минуя головное устройство. Пожалуйста, будьте внимательны при подключении динамиков к терминалам ВУ-входа, необходимо соблюдать полярность.

High-level Input Connector

This product is equipped with the high-level input terminal that can input the musical signal from the speaker output of the head unit. Please confirm well and connect the mark of "+/-" of the mark and the high-level input terminal of "+/-" of the speaker cable.



8 LED индикатор /
LED Indicator
синий : Питание
Blue : Power
красный : режим "Защита"
Red : Protection

10 Предохранитель /
Fuse

11 +12V (аккумулятор)

Подключайте красный провод питания усилителя к положительному выводу аккумуляторной батареи через предохранитель соответствующего номинала. Предохранитель должен быть размещен рядом с аккумулятором автомобиля, и подключен после того как все соединения были выполнены, чтобы обеспечить максимальную защиту усилителя.

+12V (Battery ○)

For power terminal connection, an appropriate gauge wire is run to the positive battery terminal via a fuse of suitable amperes. The Fuse must be placed close to the vehicle's battery. And plugged in after all connections have been made to ensure maximum protection.

12 Гнездо подключения управления

Подключите управляющий провод головного устройства к данному гнезду для обеспечения автоматического включения/выключения усилителя при подачи питания на магнитоу.

Remote Input Leads

Connect remote input to the remote turn-on lead of your head unit.

13 GND "-" (заземление)

Подключайте черный провод питания усилителя к отрицательному выводу аккумуляторной батареи.

Ground Lead (Black)

9 Терминалы для подключения динамиков

Подключите провода динамиков к соответствующим терминалам усилителя согласно полярности.

Speaker Output Terminals

Connect to Satellite Speakers. Make sure to observe correct speaker connections, maintaining the polarity of the speakers. Positive (+) and Negative (-) terminals.