

---

---

ПРЕДПУСКОВОЙ ПОДОГРЕВАТЕЛЬ  
ОХЛАЖДАЮЩЕЙ ЖИДКОСТИ  
ДЛЯ ЛЕГКОВЫХ АВТОМОБИЛЕЙ

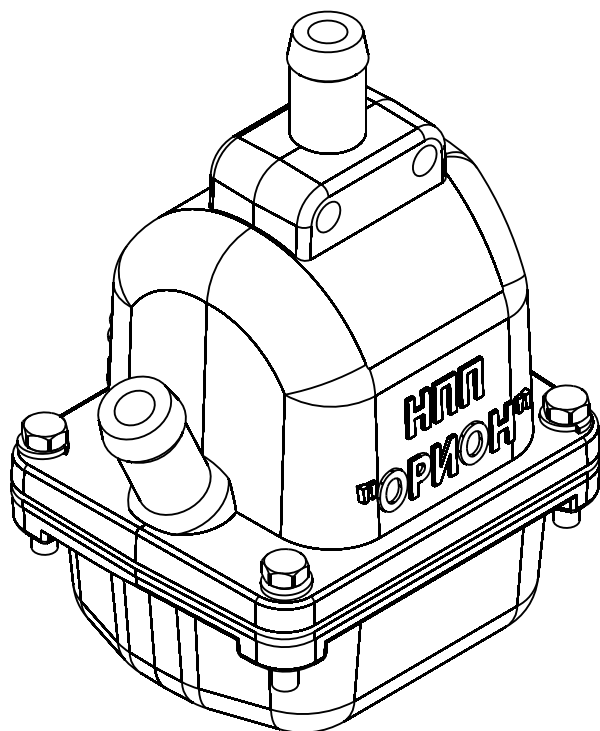
**Вымпел - 1,5 кВт**

---

**НПП ОРИОН**

---

---



## НАЗНАЧЕНИЕ

Автомобильный предпусковой подогреватель предназначен для нагрева охлаждающей жидкости и двигателя внутреннего сгорания перед запуском при низких температурах.

Автомобильный предпусковой подогреватель подключается с помощью резиновых шлангов к контуру охлаждения ДВС и монтируется с помощью кронштейна к двигателю. Нагрев охлаждающей жидкости осуществляется электрическим нагревательным элементом с терморегулятором. Устройство подключается к электрической сети переменного тока 220 В. Розетка, используемая для подключения, должна быть заземлена. Допускается использование реле времени для отложенного включения подогрева.

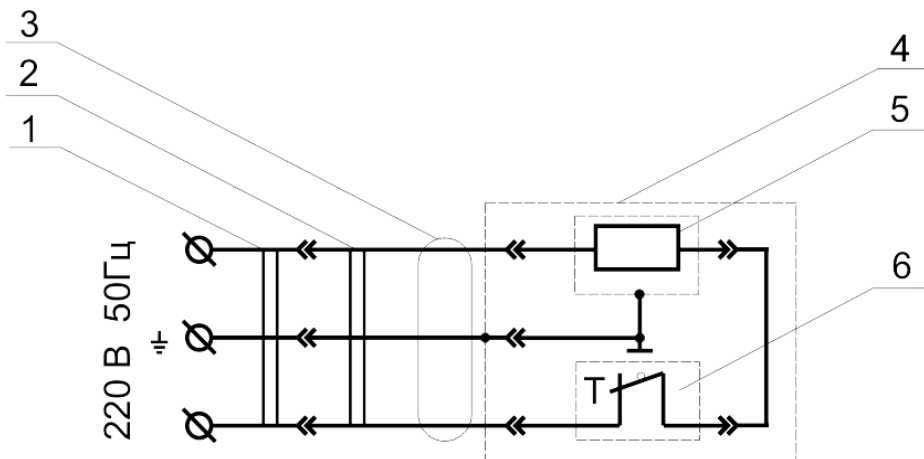
Устройство предназначено для использования в автомобиле, степень защиты от воды Ip34.

## ТЕХНИЧЕСКИЕ ХАРАКТЕРИСТИКИ

Наименование	Значение
Номинальное напряжение	220В 50Гц
Потребляемая мощность	1,5 кВт
Температура отключения терморегулятора	не более 65 °С
Температура включения терморегулятора	не менее 50 °С
Длина сетевого провода	1 метр
Класс поражения электрическим током	I
Степень защиты по ГОСТ 14254-96	IP34
Масса подогревателя	0,65 кг
Климатическое исполнение У1 по ГОСТ 15150-69	от - 45 °С

## ТРЕБОВАНИЯ ПО ТЕХНИКЕ БЕЗОПАСНОСТИ

- ♦ Перед началом эксплуатации электрического подогревателя необходимо изучить настоящее руководство, а также правила по уходу и эксплуатации системы жидкостного охлаждения.
- ♦ Перед подключением прибора к сети убедитесь в целостности (отсутствии повреждений) изоляции сетевого шнура.
- ♦ При выборе электропроводки и способе укладки кабеля должны учитываться требования пожаро и электробезопасности.
- ♦ Подключение электрообогревателя осуществлять только к 3-х проводной однофазной питающей сети см. рис. 1 (класс защиты прибора I).
- ♦ Запрещается использовать электроподогреватель при отсутствии в нем охлаждающей жидкости.
- ♦ Запрещается использовать электрические удлинители без заземляющего провода и рассчитанные на ток менее чем 10А.



1. Розетка
2. Вилка
3. Провод
4. Корпус
5. Электронагреватель
6. Терморегулятор

Рис. 1

## УСТРОЙСТВО ИЗДЕЛИЯ

1. Корпус подогревателя

2. Выходной патрубок

3. Входной патрубок

4. Запорный шариковый клапан

5. Пластина для крепления элементов

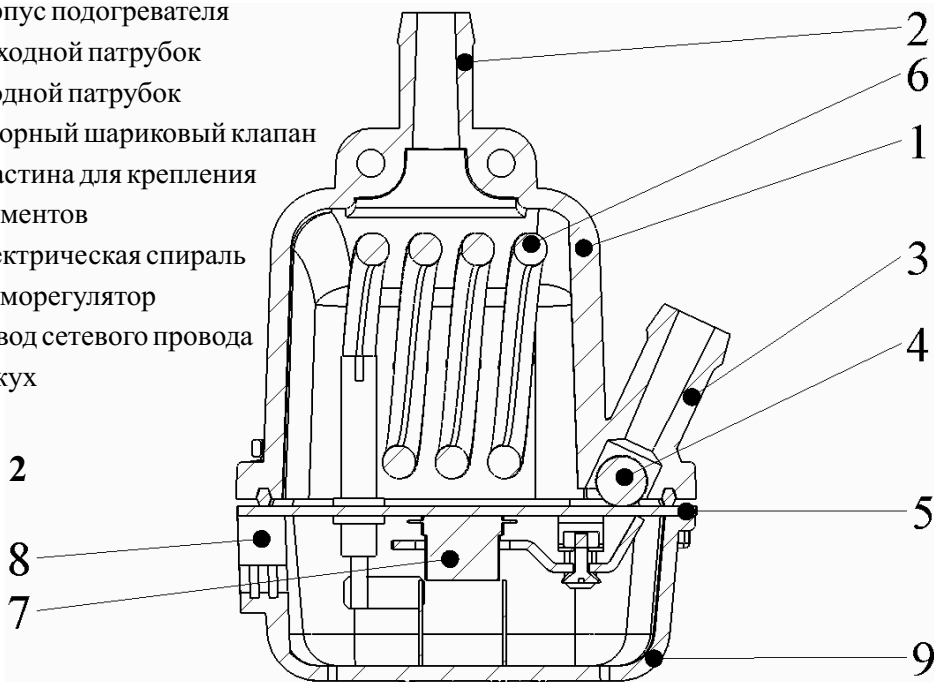
6. Электрическая спираль

7. Терморегулятор

8. Вывод сетевого провода

9. Кожух

Рис. 2



## ПРИНЦИП РАБОТЫ

Электрический подогреватель охлаждающей жидкости двигателя работает следующим образом:

При подключении к сети подается напряжения на ТЭН 3. ТЭН 3 нагревает жидкость, за счет нагрева создается избыточное давление внутри корпуса подогревателя. Нагретая более легкая жидкость устремляется в верхнюю часть корпуса 1 и выходит через выходной патрубок 2. При падении давления внутри корпуса через входной патрубок 3 поступает холодная жидкость. Цикл повторяется и возникает направленная термосифонная циркуляция охлаждающей жидкости через систему охлаждения и автомобильный подогреватель. С помощью терморегулятора 7 контролируется температура в жидкости в подогревателе в установленных пределах. Терморегулятор предотвращает перегрев охлаждающей жидкости путем размыкания контактов. При охлаждении жидкости или ее замещении более холодной терморегулятор замыкает контакты. Нагретая охлаждающая жидкость нагревает двигатель. Через некоторое время происходит стабилизация температуры в контуре охлаждения.

Автомобильный подогреватель устанавливают ниже нижней точки уровня охлаждающей жидкости и подключают к системе охлаждения ДВС, путем присоединения рукавов к выходному 2 и входному 3 патрубку.

## ПОДГОТОВКА К РАБОТЕ

- ♦ Откройте коробку, изучите устройство и принцип функционирования подогревателя.
- ♦ Проверьте комплект поставки, подготовьте необходимые инструменты и материалы.
- ♦ Монтаж подогревателя необходимо произвести в соответствии с рекомендациями по монтажу, смотрите приложение.
- ♦ Установка и подсоединение розетки с заземлением к сети должно производиться электриком в соответствии с «Правилами устройства электроустановок» ПУЭ.
- ♦ Монтаж подогревателя осуществляется на специализированных станциях обслуживания или самостоятельно при наличии технических навыков.
- ♦ Система охлаждения должна заполняться охлаждающей жидкостью предназначенной для данной марки автомобиля и рекомендованной производителем.
- ♦ После монтажа системы и заливки охлаждающей жидкости необходимо запустить двигатель и дать ему поработать в течении 5-10 минут. После остановки двигателя проверить уровень охлаждающей жидкости и при необходимости долить до рекомендованного уровня.

## ПОРЯДОК РАБОТЫ

- ♦ Внимание: Перед подключением к сети убедитесь в целостности (отсутствии повреждений) изоляции сетевого шнура, убедитесь в отсутствии потеков и жидкости под подогревателем.
- ♦ Проложите удлинитель так, чтобы он не касался горячих или вращающихся деталей двигателя. Запрещается использовать электрические удлинители без заземляющего провода и рассчитанные на ток менее чем 10А.
- ♦ Подключите предпусковой подогреватель к сети.
- ♦ Через 2-5 мин. Проверьте температуру входного и выходного рукавов. Выходной рукав должен быть теплее.
- ♦ Время прогрева двигателя зависит от температуры окружающей среды, напряжения в сети, условий хранения автомобиля.
- ♦ Перед запуском двигателя, после окончания прогрева необходимо отключить электроподогреватель от сети.

## ВОЗМОЖНЫЕ НЕИСПРАВНОСТИ И СПОСОБЫ ИХ УСТРАНЕНИЯ

НЕИСПРАВНОСТЬ	ВЕРОЯТНАЯ ПРИЧИНА	СПОСОБ УСТРАНЕНИЯ
<p>Подогреватель включенный в сеть не работает</p>	<p>Отсутствует напряжение в сети</p>	<p>Проверить напряжение в сети</p>
	<p>Нет контакта штепсельной вилки</p>	<p>Обеспечить контакт штепсельной вилки с розеткой</p>
	<p>Неисправность в электрической проводке</p>	<p>С помощью специалиста устранить неисправность электрической сети</p>
	<p>Неисправность удлинителя</p>	<p>Заменить удлинитель на исправный</p>
<p>Неисправность в электрической сети подогревателя</p>	<p>Обратиться к обслуживающей организации проводящей сервисное обслуживание и ремонт или к предприятию изготовителю</p>	
<p>Подогреватель нагревается, часто отключается, но двигатель остается холодным</p>	<p>Отсутствует циркуляция жидкости по причине:</p>	
	<p>Неправильный монтаж</p>	<p>Произвести монтаж согласно инструкции</p>
	<p>Перегиб шлангов</p>	<p>Устранить перегиб шлангов</p>
	<p>Паро-воздушные пробки в шлангах</p>	<p>Устранить паро-воздушные пробки путем изменения положения шлангов или их длины</p>
<p>Загрязнение системы охлаждения</p>	<p>Промыть систему охлаждения и подогреватель</p>	

## ТЕХНИЧЕСКОЕ ОБСЛУЖИВАНИЕ

- ◆ Необходимо периодически проводить осмотр крепления подогревателя, мест соединения рукавов, электрического провода.
- ◆ Перед выполнением любых операций по техническому обслуживанию необходимо отключить электрообогреватель от электрической сети.
- ◆ Необходимо следить за уровнем и качеством охлаждающей жидкости, при необходимости долить.
- ◆ Необходимо осматривать места соединения рукавов, переходников для подключения к системе охлаждения на предмет течи, производить протяжку хомутов. При необходимости осуществлять своевременную замену.
- ◆ Перед подключением электроподогревателя к сети необходимо проверять изоляцию шнура и вилки.

## ГАРАНТИЙНЫЕ ОБЯЗАТЕЛЬСТВА

Изготовитель гарантирует работоспособность прибора при соблюдении всех требований, изложенных в инструкции по эксплуатации.

Гарантийный срок эксплуатации устройства 12 месяцев со дня продажи. В течение гарантийного срока изготовитель безвозмездно производит ремонт изделия. Без предъявления гарантийного талона, при механических повреждениях, а также, в случае, если неисправность вызвана неправильной эксплуатацией, претензии к качеству работы устройства не принимаются и гарантийный ремонт не производится. В случае неисправности, при соблюдении всех требований, ремонт (обмен) прибора производится по месту продажи. Нормативный срок службы подогревателя 5 лет.

Организация \_\_\_\_\_

Дата продажи \_\_\_\_\_

---

**Изготовитель : ООО "НПП "ОРИОН"**  
192283, г. Санкт-Петербург, Загребский бульвар, д. 33  
E-mail: [orion@orionspb.ru](mailto:orion@orionspb.ru), <http://www.OrionSPb.ru>

---