

ПРОИЗВЕДЕНО ООО "НПП "ОРИОН СПБ"

г. Санкт-Петербург
Загребский бульвар, д. 33

EAC

Вымпел-80

 ООО "НПП "ОРИОН СПБ"

**АВТОМАТИЧЕСКОЕ
ПУСКО-ЗАРЯДНОЕ УСТРОЙСТВО
ДЛЯ АВТОМОБИЛЬНЫХ
АККУМУЛЯТОРНЫХ БАТАРЕЙ**

ВНИМАНИЕ!

Соблюдайте полярность и порядок подключения пуско-зарядного устройства (П.З.У.) к аккумулятору. ГОСТ ИЕС 60335-2-29-2012 п. 7.12

Подключение неправильной полярностью вызывает протекание больших аварийных токов (даже при отключенном от сети П.З.У.) и сопровождается сильным искрением, оплавлением и разбрызгиванием расплавленного металла. Это может вызвать ожоги, пожар, разрушение А.Б. и перегорание схемы П.З.У.

1. Установить переключатель режимов в положение необходимого режима.
2. Подключить зажимы П.З.У. к клеммам А.Б., строго соблюдая полярность. Плюсу соответствует красный, либо светлый цвет маркировки зажима. Минусу - черный, либо темный цвет маркировки зажима.
3. Убедившись, что встроенный вольтметр показывает напряжение на клеммах, подключить П.З.У. к сети переменного тока.

ВНИМАНИЕ!

Прибор не предназначен для использования лицами (включая детей) с пониженными физическими, чувственными или умственными способностями или при отсутствии у них жизненного опыта или знаний, если они не находятся под контролем или не проинструктированы об использовании прибора лицом, ответственным за их безопасность. Дети должны находиться под контролем для недопущения игры с прибором.

НАЗНАЧЕНИЕ

Основное назначение данного пуско-зарядного устройства (П.З.У.) - **помощь** аккумуляторной батарее (А.Б.) при пуске двигателя. Технические характеристики данного П.З.У. позволяют применять его в качестве пускового устройства для помощи А.Б. при пуске двигателя легковых и грузовых автомобилей.

Также данное П.З.У. - применяется для заряда автомобильных **12 В** аккумуляторных батарей (А.Б.), в том числе полностью разряженных (до нуля), любого типа и емкостью более **45 А/ч** в полностью автоматическом режиме.

Можно использовать П.З.У. в неавтоматическом режиме для заряда А.Б. любой электрохимической системы с максимальным напряжением в конце заряда меньше **15 В**.

Устройство предназначено для использования **только** внутри помещений, степень защиты от воды **IP20**.

ТРЕБОВАНИЯ ПО ТЕХНИКЕ БЕЗОПАСНОСТИ

Перед началом эксплуатации П.З.У. необходимо изучить настоящее руководство, а также правила по уходу и эксплуатации А.Б. Перед подключением прибора к сети убедитесь в целостности (отсутствии повреждений) изоляции сетевого шнура. Не допускайте попадания химически активных жидкостей (бензин, кислота и т. д.) и воды на корпус П.З.У. и сетевой провод. При зарядке А.Б. должна размещаться в хорошо вентилируемой зоне. При этом выделяемые А.Б. газы и кислотный аэрозоль не должны попадать на З.У. и сетевые провода.

С особым вниманием отнеситесь к правильности подключения к А.Б.! Подключение неправильной полярностью вызывает протекание больших аварийных токов (даже при отключенном от сети П.З.У.) и сопровождается сильным искрением, оплавлением и разбрызгиванием расплавившегося металла. Это может вызвать ожоги, пожар, разрушение А.Б. и перегорание схемы самого П.З.У.

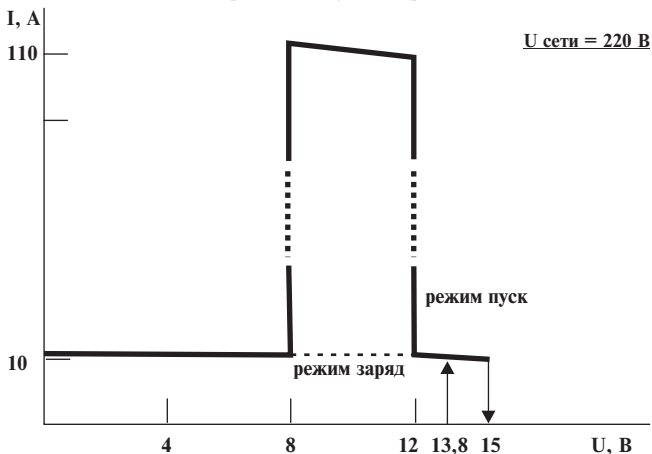
ВНИМАНИЕ!!! Несмотря на то, что П.З.У. не требует вашего участия в процессе заряда А.Б., **недопустимо** оставлять подключенное П.З.У. без присмотра, как всякую сложную технику, особенно при питании от гаражной электросети.

ТЕХНИЧЕСКИЕ ХАРАКТЕРИСТИКИ

Напряжение питающей сети, частотой 50-60 Гц	200-240 В
Ток в режиме заряда	10А *
Ток в режиме пуска (напряжение в диапазоне 8-12В)	110 А *
Выходное напряжение (равно напряжению на клеммах А.Б.)	0-15 В
Габариты	301x221x131 мм
Диапазон рабочих температур	от -20°C до +40°C
Масса	2,0 кг
Встроенный микровентилятор	+

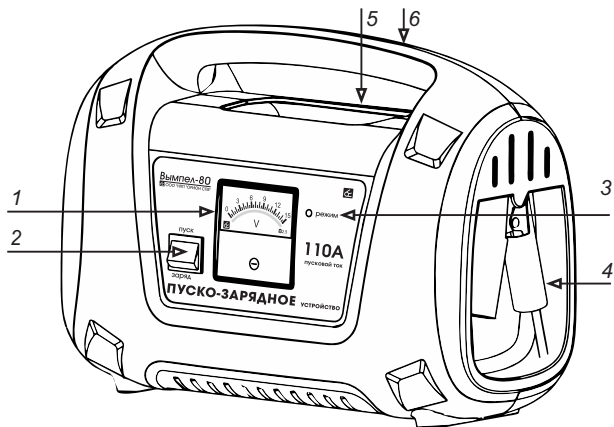
* ток зависит от напряжения в сети и состояния А.Б.

**Выходная характеристика П.З.У. ВЫМПЕЛ - 80
в режимах: пуск и заряд**



УСТРОЙСТВО ИЗДЕЛИЯ

Конструктивно П.З.У. выполнено в пластмассовом корпусе, имеющем жалюзи для вентиляции.



На передней панели расположены:

- 1 - Стрелочный вольтметр
- 2 - Переключатель режимов "Пуск/Заряд"
- 3 - Двухцветный светодиод "Режим" - индицирует протекание зарядного тока:
Зеленый цвет - малый ток в режиме заряда
Красный цвет - большой пусковой ток
- 4 - Отсек для зажимов
- 5 - Отсек для сетевого провода
- 6 - Ручка для переноски

ВНИМАНИЕ! При измерениях необходимо учесть, что стрелочный вольтметр измеряет напряжение не на крокодилах, а на выходе схемы до выходных проводов. Поэтому показания вольтметра при пусковых токах будут завышены примерно на 1-2 Вольта по сравнению с напряжением на крокодилах.

Электронная схема П.З.У. представляет собой двухтактный высоковольтный высокочастотный преобразователь со схемой управления, содержащей три цепи обратной связи по напряжению, току и температуре.

Такое построение силовой части обеспечивает высокий КПД в широком диапазоне питающих напряжений, формирует необходимые для автоматического зарядного устройства выходные характеристики, обеспечивает надежную гальваническую развязку, а также высокие удельные массогабаритные и мощностные характеристики. Схема ограничения выходного тока следит за температурой силовой цепи преобразователя и при повышении температуры выше нормы уменьшает значение тока, уменьшая этим внутреннее выделение тепла.

Пояснения: перегрев возможен в случае нарушения свободного потока охлаждающего воздуха через жалюзи, например пылью или положенной сверху П.З.У. инструкцией по эксплуатации, а снизу неровной поверхностью (ножки создают зазор для вентиляции). Либо эксплуатацией прибора в условиях повышенных температур окружающей среды.

Схема обратной связи по напряжению и току обеспечивает защиту от коротких замыканий выходных клемм, выключает генерацию зарядного тока при достижении батареей напряжения 14,9-15,1 В повторно включает генерацию зарядного тока при уменьшении напряжения до 13,6-14,0 В. Выбранные пороги включения и отключения зарядного тока позволяют автолюбителю, не вдаваясь в тонкости электрохимических процессов, осуществлять гарантированно полный заряд А.Б. без контроля и обслуживания процесса заряда. Сущность выбранного метода заряда заключается в следующем: по мере заряда аккумулятора усиливается концентрационная поляризация электродов. Потенциалы электродов достигают значений, при которых начинается заметное выделение газов. Дальнейшее поддержание большого (а точнее избыточного) зарядного тока бессмысленно и вредно, поскольку реальная скорость набора заряда ограничена скоростью перемещения ионов, которая уменьшается с ростом накопленного заряда. Весь ток, свыше полезного, тратится на разложение воды на водород и кислород, нагрев А.Б. и коррозию пластин.

Процессор, встроенный в П.З.У. вычисляет по трем параметрам (напряжению, току, температуре) порог отключения заряда, когда концентрационная поляризация электродов максимальна, а процесс интенсивного газообразования еще не начался. Заряд отключается и П.З.У. переходит в режим ожидания. В течение этого времени ионы проникают с поверхности в толщу пластин,

уменьшая тем самым концентрационную поляризацию до значения, при которой целесообразно возобновить протекание зарядного тока. Процессор включает заряд до следующего отключения. Таким образом, П.З.У., обеспечив батарею основной объем заряда, переходит в режим периодического отключения с последующим включением. Чем длиннее пауза между циклами зарядки, тем полнее заряжен аккумулятор. Степень заряженности при первом отключении автомата (погасании красного индикатора “Режим”) зависит от технического состояния А.Б. У новой А.Б. она выше, чем у бывшей в употреблении. Поэтому первое отключение происходит при наборе А.Б. от 70% до 95% ее полной емкости. Если оставить включенное П.З.У. на длительное время, то батарея наберет 100% заряда без выкипания и перегрева. Более того, будет устранена начальная сульфатация пластин, а внутреннее сопротивление А.Б. (главная характеристика стартерной батареи) уменьшится. Многолетняя практика показала: регулярное применение З.У. с данным алгоритмом работы (независимо от сезона зима-лето) позволяет увеличить срок службы А.Б. до 7-8 лет и более, поскольку на большинстве автомобилей А.Б. никогда не бывает полностью заряженной, а длительный (хронический) недозаряд вызывает необратимые процессы, ухудшающие основные параметры батареи.

ПРОВЕРКА РАБОТОСПОСОБНОСТИ

Расправить провода. Убедиться, что корпус изделия не имеет механических повреждений, а изоляция проводов цела.

Для проверки работоспособности П.З.У. без А.Б. необходимо подключить его к сети переменного тока, выходные клеммы должны быть разомкнуты. Переключатель установить в положение “Заряд”.

Признаком исправности является кратковременное моргание индикатора “Режим” и колебания стрелки вольтметра в районе 10-15 В (это режим холостого хода). Если в таком режиме замкнуть выходные клеммы, то устройство перейдет в режим защиты от короткого замыкания. При размыкании клемм устройство возвращается в режим холостого хода.

ПОРЯДОК РАБОТЫ

ЗАРЯД 12 В А.Б. В АВТОМАТИЧЕСКОМ РЕЖИМЕ

ВНИМАНИЕ! Несоблюдение порядка подключения может привести к выходу П.З.У. из строя или взрыву газов выделяемых аккумулятором. Подключение и отключение П.З.У. производить согласно требованию ГОСТ ИЕС 60335-2-29-2012 пункт 7.12 - “Клемму аккумулятора, не присоединенную к шасси следует присоединять к зарядному устройству первой, другое присоединение должно быть сделано к шасси вдали от аккумулятора и топливной линии затем зарядное устройство батарей присоединяют к питающей сети. После зарядки следует отсоединить зарядное устройство батарей от питающей сети; затем зарядное устройство разъединяют с шасси затем - с аккумулятором”.

1. Установить переключатель режимов в положение “Заряд”.
2. Подключить зажимы П.З.У. к клеммам А.Б., строго соблюдая полярность. Плюсу соответствует красный, либо светлый цвет маркировки зажима. Минусу - черный, либо темный цвет маркировки зажима.
3. Убедившись, что встроенный вольтметр показывает напряжение на клеммах, подключить П.З.У. к сети переменного тока.
4. Заряд А.Б. будет проходить в автоматическом режиме током **10-12 А**. При достижении на А.Б. напряжения, равного **14,9-15,1 В**, П.З.У. автоматически отключит ток, и будет ждать пока напряжение на А.Б. не уменьшится до **13,6-14,0 В** за счет спада избыточного зарядного перенапряжения. После этого вновь включится зарядный ток и цикл повторится снова.
5. **Окончание заряда.** Чем выше степень заряженности А.Б., тем короче будут периоды заряда и длиннее периоды отключения. Стрелка вольтметра колеблется в пределах 13,5-15 В. В таком режиме П.З.У. и А.Б. могут работать неограниченно долго. Перезарядка и вредных воздействий на А.Б. не произойдет. Более того, после пребывания в таком режиме более **12 часов** большинство, А.Б. восстанавливают или значительно улучшают свои характеристики. Снимается начавшаяся сульфатация, улучшается структура электродов, снижается внутреннее сопротивление, увеличивается стартовый ток.
6. По окончании заряда отключить П.З.У. от сети и снять зажимы с клемм А.Б. Рекомендуется протереть зажимы и провода влажной, а затем сухой ветошью для удаления попавшего электролита. Желательно после этого смазать зажимы любой автосмазкой для защиты от коррозии. Зажимы и сетевой провод
8 уберите в соответствующие отсеки корпуса.

ИСПОЛЬЗОВАНИЕ П.З.У. В КАЧЕСТВЕ ПУСКОВОГО УСТРОЙСТВА

ВНИМАНИЕ! Несоблюдения порядка подключения может привести к выходу П.З.У. или А.Б. из строя. Подключение и отключение П.З.У. производится согласно требованию ГОСТ ИЕС 60335-2-29-2012 пункт 7.12 (см. раздел **Заряд А.Б. в автоматическом режиме**).

1. Установить переключатель режимов в положение “Заряд”.
2. Подключить зажимы П.З.У. к клеммам А.Б., строго соблюдая полярность. Плюсу соответствует красный, либо светлый цвет маркировки зажима. Минусу - черный, либо темный цвет маркировки зажима.
3. Убедившись, что встроенный вольтметр показывает напряжение на клеммах, подключить П.З.У. к сети переменного тока.
4. Если напряжение на А.Б. пониженное, рекомендуется предварительно зарядить аккумулятор.*
5. Установить переключатель режимов в положение “Пуск”.
6. Произвести пуск двигателя. В случае неудачи повторить процедуру. Не рекомендуется крутить стартер более **30 секунд**, во избежание перегрева стартера. Повторные пуски рекомендуется производить через **2-5 минут**. Прибор автоматически переходит в режим пуска когда напряжение на А.Б. опускается ниже **12 В**. П.З.У. обеспечивает пусковой ток **80-110А** в зависимости от напряжения в сети и состояния А.Б.

* Если вас сильно поджигает время, то можно осуществить форсированный подзаряд А.Б., установив переключатель в режим “Пуск” и оставив устройство в таком режиме 15-20 минут. При этом П.З.У. перейдет в пусковой режим и зарядный ток А.Б. может какое-то время составить 80-110 А (на современных автомобилях зарядный ток сразу после пуска достигает и больших значений). Такой режим заряда не опасен для А.Б., т.к. напряжение на ней находится под контролем П.З.У., хотя и не является оптимальным с точки зрения реализации максимального К.П.Д. и максимальной емкости А.Б.

Внимание! П.З.У. может обеспечивать стартовый ток (без перегрева П.З.У) не более 1-3 минут (в зависимости от окружающей температуры). Далее устройство автоматически перейдет в режим “Заряд” (при этом светодиод “Режим” будет светиться зеленым), и вернется в режим “Пуск” через 3-5 минут работы в режиме “Заряд” (после снижения внутренней температуры). Далее устройство будет переключаться между этими режимами поддерживая приемлемую температуру силовой части.

7. Когда Вы не включаете стартер автомобиля, П.З.У. производит заряд А.Б.

8. По окончании заряда отключить П.З.У. от сети и снять зажимы с клемм А.Б. Зажимы и сетевой провод уберите в соответствующие отсеки корпуса.

ЗАРЯД А.Б. ДРУГИХ ЭЛЕКТРОХИМИЧЕСКИХ СИСТЕМ В НЕАВТОМАТИЧЕСКОМ РЕЖИМЕ

ВНИМАНИЕ! *Несоблюдение порядка подключения может привести к выходу П.З.У. или А.Б. из строя. Подключение и отключение П.З.У. производится согласно требованию ГОСТ ИЕС 60335-2-29-2012 пункт 7.12 (см. раздел **Заряд А.Б. в автоматическом режиме**).*

Неавтоматическим режимом считается режим заряда, при котором напряжение на А.Б. в конце заряда меньше, чем напряжение, которое может создавать П.З.У. (**14,9-15,1 В**).

1. Убедитесь, что напряжение на А.Б. в конце заряда (указывается в паспорте аккумулятора) меньше **14,9-15,1 В**.

2. Установите переключатель режимов в положение “Заряд”.

3. Подключите зажимы П.З.У. к клеммам А.Б., строго соблюдая полярность. Плюсу соответствует красный, либо светлый цвет маркировки зажима. Минусу - черный, либо тёмный цвет маркировки зажима.

4. Убедившись, что встроенный вольтметр показывает напряжение на клеммах, подключить П.З.У. к сети переменного тока.

5. П.З.У. работает в режиме генератора тока, обеспечивая заряд А.Б.

6. Окончание заряда. Необходимо контролировать степень заряженности общепринятыми методами (по напряжению, по времени и силе тока, по плотности электролита и т. д.).

7. По окончании заряда отключить П.З.У. от сети и снять зажимы с клемм А.Б. Зажимы и сетевой провод уберите в соответствующие отсеки корпуса.

Время работы П.З.У. в любом из перечисленных режимов неограниченно.

ПРОФИПАКТИЧЕСКИЙ УХОД И РЕМОНТ

При длительной эксплуатации П.З.У. рекомендуется периодически проводить следующие виды обслуживания:

1. Удалять следы коррозии и смазывать зажимы-крокодилы.
2. Очищать продувкой жалюзи от пыли.
3. В случае появления шума, смазывать любым моторным маслом подшипник микровентилятора (для этого не требуется разборка П.З.У.).

Нормативный срок службы П.З.У. **5 лет.**

Более сложные работы, связанные с разборкой корпуса П.З.У., например замену сетевого шнура при его повреждении должен выполнять производитель П.З.У. или его агент или аналогичное квалифицированное лицо.

Производитель оставляет за собой право вносить изменения в конструкцию прибора и его характеристики.

ГАРАНТИЙНЫЕ ОБЯЗАТЕЛЬСТВА

Изделие соответствует требованиям нормативных документов: ГОСТ IEC 60335-2-29-2012; ГОСТ 30805.14.1-2013; ГОСТ 30805.14.2-2013; ГОСТ 30804.3.2-2013; ГОСТ 30804.3.3-2013 и имеет Сертификат соответствия Таможенного Союза RU C-RU.АБ36.В.01142 от 10.10.2018. Изготовитель гарантирует работоспособность прибора при соблюдении всех требований, изложенных в инструкции по эксплуатации.

Гарантийный срок эксплуатации устройства 12 месяцев со дня продажи. В течение гарантийного срока изготовитель безвозмездно производит ремонт изделия. Без предъявления гарантийного талона, при механических повреждениях, а также, в случае, если неисправность вызвана неправильной эксплуатацией, претензии к качеству работы устройства не принимаются и гарантийный ремонт не производится. В случае неисправности, при соблюдении всех требований, ремонт (обмен) прибора производится по месту продажи.

Организация _____

Дата продажи _____

ВНИМАНИЕ ПОДДЕПКИ!

Сообщаем Вам, что на потребительском рынке появились зарядные устройства низкого качества, упаковка которых, а также графические решения дизайна и внешний вид чрезвычайно схожи с дизайном и решениями продукции нашей компании.

Просим Вас при выборе продукции обращать особое внимание не только на внешний вид упаковки, но и на наименование производителя продукции.

Сообщаем, что можем отвечать за качество и безопасность лишь тех зарядных устройств производителем которых является

ООО “НПП “ОРИОН СПБ” (Санкт-Петербург).

Более подробная информация на сайте:

www.orionspb.ru/charger/charger_at



Производитель

ООО “НПП “ОРИОН СПБ”

192283, Санкт-Петербург, Загребский бульвар, дом 33

✉ orion@orionspb.ru 🌐 www.orionspb.ru



**СДЕЛАНО
В РОССИИ**