

Видеорегистратор VR-800FH

AVS
SECURITY



**Инструкция
по эксплуатации**

www.avs-auto.ru

Содержание

Общие сведения	3
Особенности	4
Кнопки управления	4
Описания кнопок	6
Руководство по эксплуатации	6
Настройка видеорегистратора	8
Функция GPS и G-сенсор	10
Технические характеристики	11
Возможные неполадки	12

Комплектация

- Видеорегистратор – 1шт
- Держатель – 1шт
- Автомобильное зарядное устройство – 1шт
- USB кабель – 1шт
- HDMI кабель – 1шт
- Инструкция – 1шт
- Установочный диск – 1шт

Срок гарантии 1 год

Обратите внимание: изменение конструкции и технических характеристик данной продукции может происходить без предварительного уведомления.

Общие сведения

Введение

Уважаемый покупатель!

Поздравляем Вас с приобретением видеорегистратора AVS VR-800FH. Мы уверены, что он будет полезен и прослужит долго. Видеорегистратор VR-800FH обладает всеми преимуществами компактной камеры и видеорегистратора: небольшой размер, встроенный литиевый аккумулятор, простой монтаж и демонтаж устройства.

Это одна из немногих моделей видеорегистраторов, позволяющая осуществлять видеозапись с максимальным разрешением 1920x1080 и 30 кадров в секунду с углом обзора 120 градусов.

Устройство обладает 1.5 дюймовым TFT LCD дисплеем, на котором можно просмотреть записанные видео файлы, удалить ненужное или полностью очистить карту памяти. Благодаря высокому разрешению и наличию цифрового выхода (HDMI) есть возможность просмотра детализированного изображения на любом внешнем мониторе. Выбирая модель с встроенным GPS приемником и G-сенсором, вы сможете просматривать ваш маршрут и направление удара при столкновении.

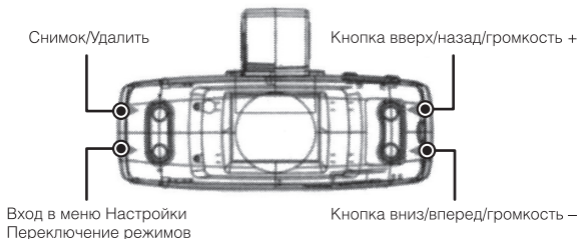
Видеорегистратор в автомобиле

- имеет легкий вес и прочный корпус, компактные размеры, поэтому он не будет загромождать Вам обзор.
- работает в автоматическом режиме и не будет отвлекать Вас от управления автомобилем.
- широкоугольная камера позволяет записывать видеофрагменты с углом обзора 120°, полностью контролируя область впереди автомобиля, включая дорожные знаки, светофоры и номерные знаки.
- имеет функцию постоянной записи, поэтому Вы можете не беспокоиться о том, что важное видео не будет записано.

Особенности

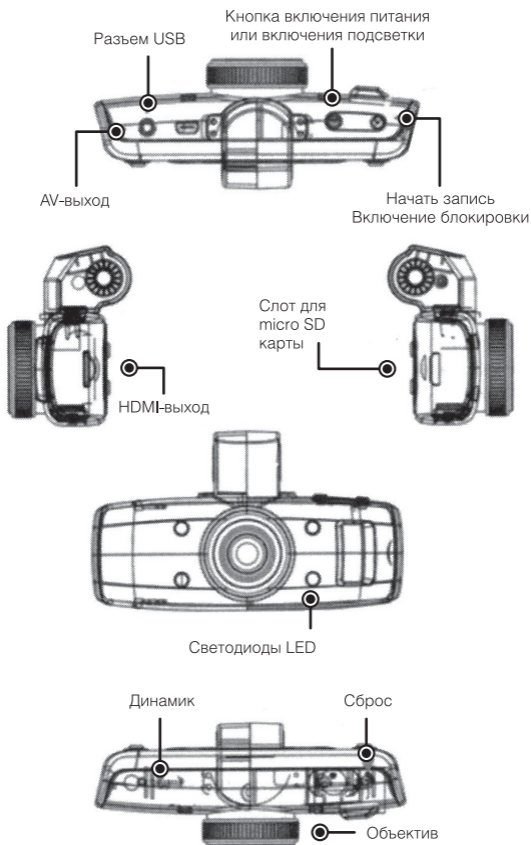
- Запись цветного видео со звуком отличного качества в формате Full HD (1920x1080) и фотографий с разрешением до 12МегаПикс.
- Современный метод сжатия изображения H.264 (MOV)
- 1,5 дюймовый TFT LCD дисплей
- 1/2,5 дюймовая матрица высокого разрешения
- Автоматическое включение и запись при подаче электропитания от прикуривателя, а также автоматическое выключение при отключении питания
- Функция циклической записи (при заполнении карты памяти происходит удаление старых фрагментов и на их место запись новых и так по кругу)
- Полноценная работа и осуществление записи в режиме зарядки
- Встроенная подсветка до 2-х метров
- Запись на карту памяти формата micro SD, до 32 Гб (class 4 и выше)
- Запись видео с частотой 30/60 кадров в секунду
- Высококачественный HDMI выход
- Композитный AV-выход
- Русифицированное меню
- Возможность сделать фотографию во время съемки видео
- Встроенный микрофон и динамик
- Литий-ионный аккумулятор 500mAh

Кнопки управления



Видеорегистратор VR-800FH

Инструкция по эксплуатации



Описание кнопок

Кнопка включения питания

Удержание кнопки несколько секунд включает/ выключает регистратор

Кнопка переключения режимов (Вход в меню настроек)

Позволяет последовательно выбрать режим работы устройства.

1. Режим видеокамеры и фотоаппарата
2. Режим просмотра видеосюжетов
3. Режим просмотра фото
4. Режим настроек

Кнопка Вверх/Вниз

Эти кнопки позволяют передвигаться по меню настроек, а также используются для регулировки громкости динамика в режиме просмотра видео.

Кнопка «Начать запись»

Нажатие кнопки включает запись видео или останавливает запись, если она была уже включена. Так же используется для подтверждения установок в меню настроек.

Кнопка «Снимок»

С помощью этой кнопки можно сделать фотографию, даже когда идет запись видео. Она также используется для удаления видеосюжетов и фото с micro SD карточки.

Руководство по эксплуатации

Состояние батареи питания

Уровень заряда батареи отображается следующим образом:



Полная



Половина



Низкий



Пустая

Зарядка батареи

Вы можете заряжать батарею с помощью адаптера питания, входящего в комплект или с помощью компьютера, используя USB кабель.

Подключение автомобильного зарядного устройства

Автомобильное зарядное устройство предназначено для обеспечения питания и заряда батареи через USB кабель. С помощью зарядного устройства: один конец USB кабеля присоедините к зарядному устройству, а другой к USB входу видеорегистратора.

Если ваш автомобиль подает напряжение на прикуриватель во время включения зажигания, вы можете воспользоваться функцией автоматического включения записи.

Внимание: Используйте зарядные устройства только с выходным напряжением 5 Вольт, иначе устройство может быть повреждено.

Установка и удаление карты памяти


1. При установке карты памяти убедитесь в правильности установки. Если карта не вставляется, не следует прикладывать усилия, Вы можете повредить карту.
2. Используйте micro SD карту формата SDHC высокой скорости, такая карта имеет маркировку C4 или C6
3. Отформатируйте карту памяти

Включение и выключение видеорегистратора

1. Нажмите кнопку включения питания и удерживайте ее 1 сек. для включения или выключения видеорегистратора.
2. Для экономии заряда батареи включите в меню функцию автовыключения через определенный интервал времени. Устройство автоматически выключится если регистратор не находится в режиме записи и не используется.

В режиме видеокамеры и фото

- Нажмите кнопку «Начать запись» для начала записи видео, а затем нажмите кнопку еще раз для окончания записи. Во время записи красный значок «●» будет мигать на экране.
- Если нужно сделать фотографию, нажмите кнопку «Снимок».
- Для выбора режима подсветки (вспышки) используйте кнопку выключения питания, кратковременное нажатие кнопки переключает режимы подсветки.

«  » подсветка включена всегда

«  » автоматический режим

«  » подсветка выключена

- В режиме записи видеофрагмента нажатие кнопки Вход в меню настройки сохраняет его в специальную папку.

Настройка видеорегистратора

Установка разрешения видеозаписи (Разрешение)

Позволяет вам настроить разрешение съемки видео, доступны следующие виды разрешений: 1920x1080 (30к/сек), 1440x1080 (30 к/сек), 1280x720(30к/сек), 848x480 (60к/сек), 848x480 (30к/сек).

Длительность записи фрагмента (Цикл записи)

Позволяет вам настроить длительность для записи одного видеофрагмента или отключить ограничение по длительности. Когда место на карте памяти закончится, самый старый видеофрагмент стирается и на его место записывается новый. Доступно время 1,2,5,10,15 мин или без ограничений. В режиме без ограничений, при заполнении карты памяти, отснятый видеофрагмент не заменяется новым. Для продолжения записи необходимо удалить видеофрагмент вручную.

Датчик движения

Включение данной функции позволяет начать запись в автоматическом режиме при обнаружении движения.

Запись видео при включении (Запись при ВКЛ)

Вы можете включить или отключить функцию включения видеорегистратора сразу после включения внешнего источника питания. Например, при включении зажигания в машине, питание подается на прикуриватель и автоматически включается запись видео.

Задержка автовыключения

В этом разделе вы можете задать время, после которого регистратор отключится, если на нем не нажимались кнопки и не идет запись видео. Доступно 10,20,30 сек.

Отключение микрофона (MIC)

Вы можете отключить или включить встроенный микрофон.

Установка языка (Язык)

Позволяет установить язык меню и символов на экране.

Выход видеосигнала (ТИП ТВ)

Позволяет выбрать формат видеосигнала для вашего телевизора PAL или NTSC

Автовыключение

Вы можете задать время, после которого видеорегистратор отключится, если на нем не нажимались кнопки и не идет запись видео. Доступно 1,3,5 минут.

Форматирование карты памяти (Формат)

Вы можете отформатировать новую micro SD карту или таким образом удалить все данные. Выберите «ДА» и нажмите кнопку подтверждения.

Печать даты и времени на изображении (ШТАМП)

Вы можете включить или отключить маркировку изображения датой и временем съемки или выбрать только дату или только время.

Установка времени

Этот раздел необходим для установки текущего времени и даты.

Автовыключение дисплея

Здесь вы можете установить то, чтобы ваш дисплей автоматически отключался через 30 или 60 секунд.

Возврат к заводским настройкам (Значение по умолчанию)

Чтобы сбросить все настройки в первоначальное состояние, выберите «ДА» и нажмите кнопку подтверждения.

Ночной режим

Режим используется для съемки фотографий в ночное время. С помощью этого режима снимки снятые ночью выглядят более четко, благодаря очищению изображения от шума.

Фильтр мерцания (Частота)

В зависимости от страны и частоты электрической сети вы можете включить фильтр мерцания ламп освещения. В России частота сети равна 50Hz.


G-сенсор

Вы можете включить функцию специальной записи видеофрагментов при резких изменениях скорости, направления движения или положения автомобиля. Эти видеофрагменты сохраняются отдельно и не удаляются при цикличной замене. Доступны режимы 1,2,3,4,5,6,7 чувствительности.

Версия прошивки

Этот пункт предназначен для специалистов и показывает версию программного обеспечения устройства.

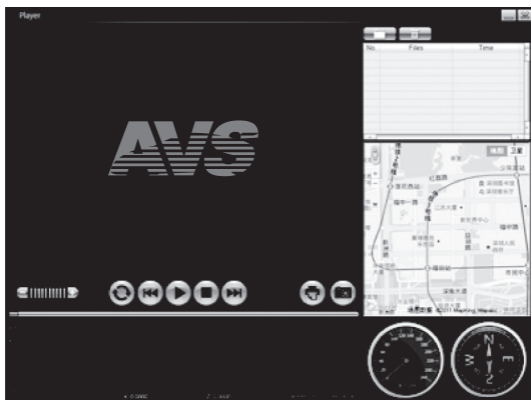
Функция GPS и G-сенсор

При включении питания, GPS приемник начинает автоматически искать спутники. Если спутники GPS еще не найдены, на ЖК-дисплее в левом нижнем углу вы увидите желтый значок 

Когда спутники обнаружены и GPS позиция захвачена, на ЖК-экране отображается зеленый значок  в левом нижнем углу.

Для просмотра записанных GPS данных и данных с G-сенсора используется специальная программа плеер, прилагаемая на специальном диске. Также вы можете скачать ее с нашего сайта.

Внешний вид плеера.



Технические характеристики

Разрешение матрицы	5 мегапикселей CMOS 1/2.5"
Объектив	4-х линзовый фикс, апертура 2.0 , фокус 3.4мм
Digital ZOOM	4-х кратный
ЖК-дисплей	TFT LCD1.5 дюймовый экран (38мм) 4:3 320x240
Видео-выход	AV: NTSC/PAL HDTV интерфейс : HDMI 1080i/720p
Разрешение фотосъемки	*.jpeg 2048x1536(3Мп), 2592x1728(4Мп), 2592(5Мп), 3200x2400(8Мп), 4000x3000(12Мп)
Параметры видеосъемки	H.264 формат сжатия. MOV 1920 x 1080 30кадр/сек 1440 x 1080 30кадр/сек 1280 x 720 30кадр/сек 848 x 480 60кадр/сек 848 x 480 30кадр/сек
Аудио	Встроенный микрофон / динамик
Память	Используются карты памяти micro SD до 32 Гб (Class 4 и выше) (SD/SDHC/MMC)
Скорость затвора	1/2-1/1000 сек
Встроенная подсветка	4 светодиода, дальность до 3-х метров
АКБ	Встроенная 500 мА/3,7 В

Возможные неполадки

Невозможно начать запись/сделать фотографию

Проверьте наличие места на карте памяти, не заблокирована ли карта памяти.

В ходе видеосъемки или фотографирования устройство прекращает операцию, не сохраняются данные

Проверьте тип карты памяти. Видеорегистратор поддерживает высокоскоростные карты памяти Class 4 и выше.

При попытке воспроизведения сохраненных видеофрагментов или фотографий возникает сообщение «неправильный тип файла»

Произошла ошибка при записи видеофрагментов/фотографий. Отформатируйте карту памяти.

На экране HDTV нет изображения

Проверьте правильность подключения AV/HDMI, исправность разъемов, правильность настроек.

Мутное изображение

Причиной нечеткого изображения может быть загрязнение объектива. Перед использованием проверьте его состояние и по необходимости используйте специальные средства очистки.

Не включаются светодиоды подсветки

Светодиоды не включаются при низком уровне заряда батареи. Проверьте уровень заряда.

Возникновение горизонтальных полос при просмотре видеофрагментов.

Причиной является неверная настройка фильтра мерцания (Частоты). Измените значение частоты в настройках.