

Руководство пользователя

268RU

Лазер-радар-детектор



WHISTLER

ВВЕДЕНИЕ

Уважаемый пользователь продукции компании Whistler,

Компания Whistler добавила новые возможности, которые были специально разработаны для Российского рынка. Эта модель не только оснащена функциями, обычно используемыми в моделях Whistler, но также включает следующие новые функции, которых нет в американских моделях:

- Выбор режима обнаружения сигналов лазера (используемых: Laser Altanta, LTI, Kustom, Stalker, Laser Ally, Amato, LISD и пр.)
- Отключаемый Ка-диапазон.

Чтобы использовать все возможности прибора, рекомендуем внимательно ознакомиться с данным руководством пользователя.

Также, Вы можете посетить web-сайт: www.whistlergroup.com.

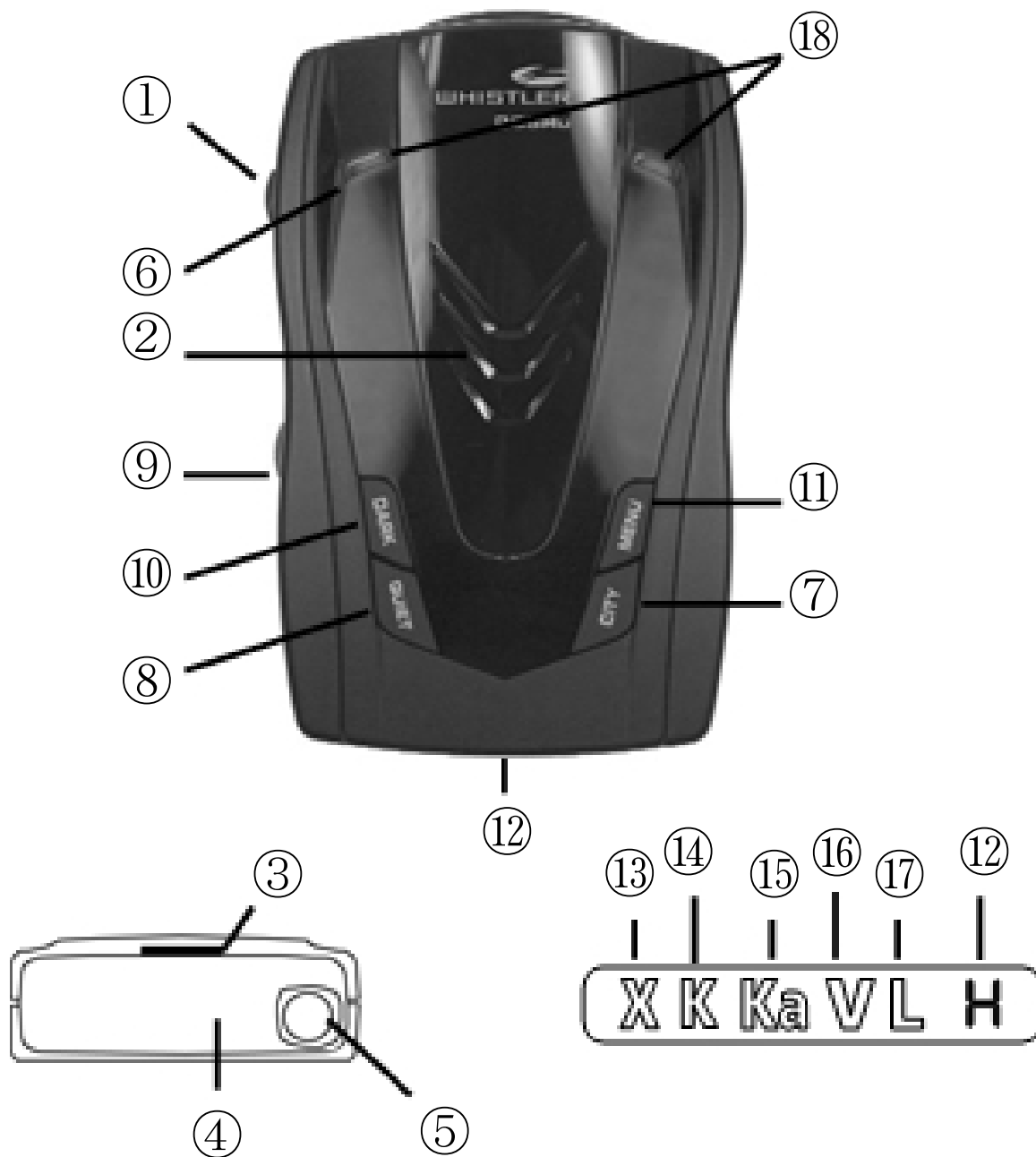
Пользуйтесь радар-детектором Whistler и ездите безопасно.

С уважением,
Whistler Group, Inc.

СОДЕРЖАНИЕ

Описание	4
Установка	5
• Основные требования по установке	
• Установка на ветровом стекле	
• Подключение к бортовой сети	
• Замена предохранителя	
Основные функции	7
• Включение и самотестирование	
• Память настроек / Звуковые сигналы подтверждения	
• Настройка уровня громкости	
• Приглушение звука при самотестировании	
• Автоматическое приглушение звука	
• Приглушение звука	
• Режимы Город /Город 1/Город 2	
• Режим Трасса	
• Индикация уровня сигнала	
• Перископы предупреждения	
• Изменение уровня яркости дисплея	
• Режим энергосбережения	
• Память настроек	
• Обнаружение импульсных сигналов POP™	
• Отключение Ка-диапазона	
• Режим VG-2	
• Выбор режима обнаружения сигналов лазера	
• Приоритет сигналов оповещения	
• Режим настроек	
• Таблица функций	
• Функция Stay Alert (Антисон)	
Сигналы оповещения	14
• Сигналы оповещения X/K/Ка-диапазона	
• Сигналы оповещения L-диапазона	
• Защита от импульсных сигналов	
Сброс настроек	15
Эксплуатация	16
• Уход за прибором	
• Возможные неисправности	
Технологии измерения скорости	17
• Правомерность использования радар-детектора	
• Режим POP™	
• Сигналы лазера	
• Сигналы радаров	
• Другие методы определения скорости	
• Детектор VG-2 / Spectre	
Технические характеристики	19

ВНЕШНИЙ ВИД



ОПИСАНИЕ

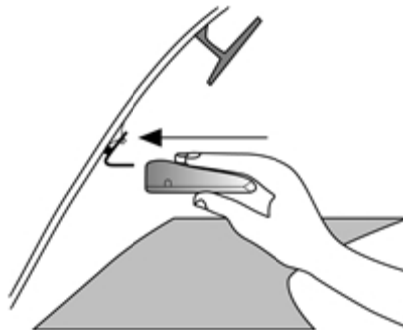
Дизайн радар-детекторов Whistler является эргономичным и удобным в использовании. Расположение органов управления и индикации описано ниже.

- 1. Кнопка фиксатор** – нажатие этой кнопки позволяет быстро и легко снять прибор с кронштейна.
- 2. Динамик** – выдает различные по тональности звуковые сигналы оповещения о присутствии радиосигналов X/K и широкополосного Ka-диапазонов, сигналов лазера.
- 3. Слот установки держателя кронштейна** – технологический слот для монтажа прибора на кронштейн.
- 4. Радар-антенна** – компактная высокоэффективная антенна служит для приема радиосигналов.
- 5. Фронтальная лазерная антенна** – применение оптической линзы повышает чувствительность прибора в оптическом диапазоне.
- 6. Тыловая лазерная антенна** – встроенный оптический световод обеспечивает уверенный приём сигналов лазера.
- 7. Кнопка «CITY»** – включение/выключение городского режима: Режим «Город» позволяет сократить число нежелательных ложных срабатываний на радиопомехи, характерные для города и промышленных территорий.
- 8. Кнопка «QUIET»** – непродолжительное нажатие этой кнопки до обнаружения радио и лазерных сигналов включает режим автоматического приглушения уровня громкости звуковых сигналов, после того как они будут обнаружены. Нажатие кнопки во время их обнаружения выключает звуковые сигналы, позволяя Вам видеть информацию на дисплее.
- 9. Кнопка регулятор «PWR/VOL»** – нажмите для включения/выключения прибора, сдвиньте вперед/назад для регулировки уровня громкости.
- 10. Кнопка «DARK»** – режим приглушения яркости.
- 11. Кнопка «MENU»** – вход в режим настроек.
- 12. Дисплей** – позволяет легко считывать индикацию включения/выключения питания, диапазон излучения радара и мощность принимаемого сигнала.
- 13. Индикатор X** – указывает на наличие излучения в X-диапазоне.
- 14. Индикатор K** – указывает на наличие излучения в K-диапазоне.
- 15. Индикатор Ka** - указывает на наличие излучения в Ka-диапазоне.
- 16. Индикатор V** – указывает на наличие излучения детектора VG-2.
- 17. Индикатор L** – указывает, на наличие излучения в L-диапазоне.
- 18. Светодиодные перископы** – дополнительное визуальное оповещение.

УСТАНОВКА

Основные требования по установке

- Установите прибор на ветровом стекле как можно ниже и ближе к центру.
- Не устанавливайте прибор на стекле за стеклоочистителями («дворниками»), верхней солнцезащитной кромкой лобового стекла и т.п. У этих преград металлические поверхности, которые могут влиять на приём и уменьшать критическое время поступления предупреждения (обычное тонированное стекло не влияет на приём).
- Некоторые типы синтетического покрытия на стекле («Intarclear»™ и «Electriclear»™) влияют на прохождение радиосигналов.
- Необходимо избегать прямого контакта прибора с ветровым стеклом.
- Чтобы снизить вероятность кражи прибора, покидая автомобиль, всегда снимайте прибор с кронштейна.

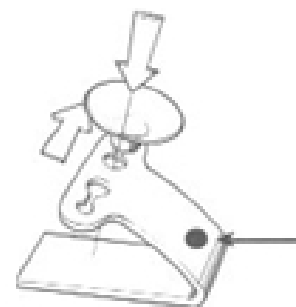


Внимание: убедитесь, что прибор закреплен ровно.

Установка на ветровом стекле

- Установите две присоски и резиновый бампер на кронштейн, вставив их в отверстия.
- Прижмите присоски к ветровому стеклу в том месте, которое Вы выбрали.

Важно: У некоторых новых автомобилей есть пластиковое покрытие на внутренней поверхности ветрового стекла. Присоски могут оставлять следы на таком покрытии. Проконсультируйтесь по этому поводу с дилером или прочтите инструкцию по использованию автомобиля. Рекомендуется не оставлять кронштейн с присосками под прямыми солнечными лучами.



Резиновый бампер

- Вставьте детектор в кронштейн, пока он не зафиксируется.
- Если требуется, можно немного согнуть кронштейн, но перед этим необходимо снять прибор, нажав на кнопку фиксатор.

УСТАНОВКА

Подключение к бортовой сети

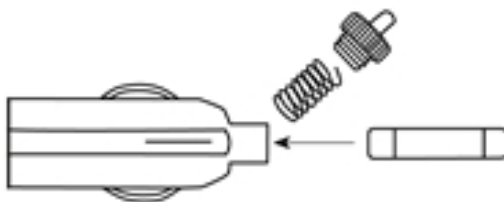
Вставьте штекер кабеля питания в гнездо питания прибора.

Вставьте автомобильный адаптер в гнездо прикуривателя Вашего автомобиля.



Замена предохранителя

Автомобильный адаптер снабжен заменяемым предохранителем номиналом 2А, который находится внутри корпуса адаптера. Чтобы заменить предохранитель, открутите съемную часть адаптера.



Важно: откручивать съемную часть адаптера необходимо медленно, так как он содержит пружину, которая при разборке может выскочить. Вставьте новый предохранитель и закрутите съемную часть. Со временем при использовании съемная часть может самопроизвольно откручиваться. Периодически проверяйте надежность соединения.

ОСНОВНЫЕ ФУНКЦИИ

Включение и самотестирование

Чтобы включить или выключить прибор, нажмите на кнопку «**PWR/VOL**». Каждый раз при включении прибора запускается цикл автоматического самотестирования каналов приема и режимов работы.

Память настроек / Звуковые сигналы подтверждения

Все настройки (кроме «Антисон» и «Приглушение звука») при выключении сохраняются в памяти прибора.

В подтверждение включения Вами той или иной функции при нажатии кнопки прибор издает однократный звуковой сигнал. При выключении функции прибор издает два звуковых сигнала.

Настройка уровня громкости

Для изменения уровня громкости оповещения:

- Сдвиньте регулятор «**PWR/VOL**» назад, чтобы увеличить громкость.
- Сдвиньте регулятор «**PWR/VOL**» вперед, чтобы уменьшить громкость.

Приглушение звука при самотестировании

Для отключения звуковых сигналов в процессе самотестирования, нажмите кнопку «**QUIET**» во время прохождения теста (бесшумное самотестирование). Данная функция не повлияет на громкость основного звукового оповещения прибора. Для отключения этой функции нажмите на кнопку «**QUIET**» во время следующего прохождения автоматического самотестирования.

Автоматическое приглушение звука

При включении этой функции схема подачи сигналов оповещения меняется на альтернативную (щелчками), в течение 5 сек. после обнаружения радиосигналов. Такая схема оповещения сохраняется при обнаружении любых других новых радиосигналов, обнаруженных в течение 20 сек. Функция автоматического приглушения звука не распространяется на сигналы оповещения об обнаружении излучения лазера.

- Для включения этой функции, нажмите кнопку «**QUIET**» до обнаружения радиосигналов и подачи прибором сигналов оповещения.
- При повторном нажатии на кнопку «**QUIET**» во время звучания сигналов оповещения Вы полностью отключите звуковое оповещение.
- Для выхода из режима повторно нажмите кнопку «**QUIET**» во время отсутствия радиосигналов.

ОСНОВНЫЕ ФУНКЦИИ

Приглушение звука

В этом режиме при обнаружении радиосигналов происходит отключение звукового оповещения на 20 сек. По истечении 20 сек, если новых радиосигналов не обнаружено, звуковое оповещение будет включено.

- Нажмите кнопку «**QUIET**» во время звучания сигналов оповещения для их отключения.
- Для выхода из режима повторно нажмите кнопку «**QUIET**» во время обнаружения прибором радиосигналов.

Режимы Город/Город 1/Город 2

В современных городах и промышленных зонах радар-детектор может столкнуться со множеством слабых радиосигналов (X-диапазон), не относящихся к сигналам полицейских радаров. Чтобы прибор не реагировал на эти сигналы, в нем предусмотрен режим «Город», который значительно сокращает количество ложных срабатываний.

- Для включения режима нажмите кнопку «**CITY**». На дисплее вместо символа «**H**» отобразится символ «**C**».
- Второе нажатие кнопки включит режим «Город 1».
- Третье нажатие кнопки включит режим «Город 2».
- Четвертое нажатие кнопки выключает режим «Город» и переводит прибор в режим «Трасса». На дисплее снова отобразится символ «**H**».

В режиме «Город» при слабом излучении радаров первоначальное оповещение состоит из двух звуковых сигналов, затем звуковое оповещение прекращается до увеличения уровня обнаруженного сигнала. Когда уровень обнаруженного сигнала возрастает, подаются два дополнительных сигнала оповещения.

В режиме «Город 1» снижена чувствительность прибора к радиосигналам X-диапазона. В режиме «Город 2» прибор полностью перестает реагировать на излучение в X-диапазоне.

Внимание: В режиме «Город» чувствительность прибора к сигналам лазера не снижается.

Режим Трасса

В режиме «Трасса» повышена чувствительность прибора к радиосигналам X, K, Ka – диапазона и сигналам лазера. Рекомендуется использовать этот режим при движении по открытым участкам шоссе и автострад.

При выезде за пределы города рекомендуется установить именно этот режим работы радар-детектора.

ОСНОВНЫЕ ФУНКЦИИ

Индикация уровня сигнала

При обнаружении излучения радара уровень сигнала можно оценить по частоте звукового оповещения: чем выше уровень сигнала, тем с большей частотой выдаются сигналы оповещения.

В то же время на дисплее отображается информация о диапазоне обнаруженного сигнала и его уровень в числовом эквиваленте от 1 до 9.

1 - Слабый сигнал 9 - Сильный сигнал



Перископы предупреждения

Дополнительные визуальные индикаторы обнаружения излучения полицейских радаров. Варианты индикации могут быть изменены в режиме настроек.

Возможны следующие варианты:

1. Индикаторы мигают при обнаружении излучения радара.
2. Индикаторы горят при обнаружении излучения радара.
3. Индикаторы отключены.

Изменение уровня яркости дисплея

Для изменения уровня яркости дисплея выполните следующее:

- Кратковременно нажмите и отпустите кнопку «**DARK**». Уровень яркости снизится на одну ступень (приглушение уровня яркости).
- Повторно нажмите и отпустите кнопку «**DARK**». В данном режиме при обнаружении излучения радара уровень яркости дисплея будет снижен до минимума и останется таковым в течение 20 сек. По истечении 20 сек, если новых радиосигналов не обнаружено, яркость повысится на одну ступень (минимальная яркость).
- Для возвращения дисплея в режим обычного (яркого) свечения, нажмите кнопку «**DARK**» еще раз.

ОСНОВНЫЕ ФУНКЦИИ

Режим энергосбережения

Эта функция автоматически выключает радар-детектор через 6 часов с момента последнего нажатия на нем любой кнопки, если Вы забыли выключить прибор и на него подается питание от бортовой сети автомобиля.

Таймер сбрасывается:

- При выключении прибора.
- При отключении кабеля питания.
- При нажатии любой кнопки.

Перед выключением прибор подаст звуковой и визуальный сигнал предупреждения.

Во время подачи этого сигнала Вы можете отменить выключение прибора нажатием любой кнопки.

Если прибор выключился, просто нажмите кнопку «**PWR/VOL**» для его включения.

Память настроек

При выключении прибора Ваши персональные настройки автоматически сохраняются. При последующем включении Вам не придется заново настраивать прибор.

Обнаружение импульсных сигналов POP™

Радары, работающие в импульсном режиме, используют частоты К- или Ка-диапазона. При обнаружении излучения таких радаров оповещение будет соответствовать обнаружению обычных сигналов К- или Ка-диапазона.

Отключение Ка-диапазона

В настоящее время на территории России диапазон Ка не используется, Вы можете отключить этот диапазон обнаружения.

См. «Режим настроек – таблица функций».

ОСНОВНЫЕ ФУНКЦИИ

Режим VG-2

Для включения этого режима см. «Режим настроек – таблица функций». При обнаружении сигналов VG-2 раздается сигнал оповещения, и на дисплее загорается индикатор «V». Через 3 сек. сигнал оповещения прекращается, и индикатор на дисплее гаснет. При последующем обнаружении сигналов VG-2 цикл повторяется.

Во время обнаружения сигнала VG-2 сигналы радаров не могут быть обнаружены.

Оповещение о наличии сигналов VG-2 свидетельствует о том, что поблизости находится патрульный автомобиль. Следовательно, Вы уже предупреждены о возможности контроля скорости и можете принять меры к изменению скоростного режима. На обнаружение радаров, использующих излучение лазера, обнаружение сигналов VG-2 влияния не оказывает.



Индикация обнаружения VG-2

Выбор режима обнаружения сигналов лазера

Приемник лазерных сигналов позволяет выбрать несколько сегментов частоты обнаруживаемых импульсов, используемых в вашем регионе.

Сегмент	Частота
L1	действует до 900 Гц
L2	действует с 1100-2000 Гц
L3	действует с 2000-3000 Гц
Lc	действует с 900-1100 Гц

На частоте Lc-диапазона работает система лазерного круиз-контроля (LACC), поэтому данный диапазон по умолчанию выключен. Если в вашем регионе система LACC не используется, этот диапазон можно включить.



Сегмент частоты лазерного сигнала

Если какой либо сегмент частоты в вашем регионе не используется, рекомендуется отключить его, чтобы свести к минимуму количество ложных срабатываний радар-детектора.

ОСНОВНЫЕ ФУНКЦИИ

Приоритет сигналов оповещения

При обнаружении прибором одновременно двух и более сигналов, последовательность оповещения об их обнаружении следующая:

1. Сигналы лазера.
2. Сигналы обычных радаров.

Пример: Если радар-детектор оповещает об обнаружении сигналов в X-диапазоне и в тот же момент обнаруживает сигналы лазера, то оповещение о сигналах в X-диапазоне прекращается, и начинается оповещение о сигналах лазера.

Режим настроек

Для входа в режим настроек радар-детектора нажмите кнопку **«MENU»**.
Для перехода к следующей функции повторно нажмите кнопку **«MENU»**.
Для возврата к предыдущей функции нажмите кнопку **«CITY»**.
Для изменения функций нажмите кнопку **«DARK»** или **«QUIET»**.
Варианты настроек смотрите в таблице функций.

Для выхода из режима настроек нажмите и удерживайте кнопку **«MENU»**.
Если в режиме настроек в течение 20 сек не будет нажата ни одна кнопка, то прибор автоматически выйдет из режима.

Таблица функций

Лазерный диапазон L1	L 1.	«D» для ВКЛ, «Q» для ВЫКЛ	1. = ВКЛ (по умолчанию) 1 = ВЫКЛ
Лазерный диапазон L2	L 2.	«D» для ВКЛ, «Q» для ВЫКЛ	2. = ВКЛ (по умолчанию) 2 = ВЫКЛ
Лазерный диапазон L3	L 3.	«D» для ВКЛ, «Q» для ВЫКЛ	3. = ВКЛ (по умолчанию) 3 = ВЫКЛ
Лазерный диапазон Lc	L c	«D» для ВКЛ, «Q» для ВЫКЛ	c. = ВКЛ c = ВЫКЛ (по умолчанию)
Перископы предупреждения (по умолчанию = мерцание при оповещении)	.	«D» или «Q» для выбора	ВКЛ, ВЫКЛ, МЕРЦАНИЕ
Ка-Диапазон	Ка	«D» для ВКЛ, «Q» для ВЫКЛ	Ка. = ВКЛ Ка = ВЫКЛ (по умолчанию)
Режим POP™	P	«D» для ВКЛ, «Q» для ВЫКЛ	P. = ВКЛ P = ВЫКЛ (по умолчанию)
Режим VG-2	V	«D» для ВКЛ, «Q» для ВЫКЛ	V. = ВКЛ V = ВЫКЛ (по умолчанию)

ОСНОВНЫЕ ФУНКЦИИ

Функция Stay Alert (Антисон)

Функция «Антисон» предназначена для проверки бдительности водителя. Для включения функции (при отсутствии сигналов оповещения):

- Нажмите и удерживайте кнопку «CITY» в течение 2 сек, отпустите кнопку во время или сразу после сигнала предупреждения.

После активации данной функции радар-детектор с интервалом 30-60 секунд начнет выдавать два сигнала предупреждения. В течение 3-5 сек после сигналов водитель должен отреагировать, нажав кнопку «CITY», «QUIET» или «MENU». Если кнопка была нажата, то цикл предупреждения повторится. В случае, если кнопка не была нажата в течение 3-5 сек, прозвучит сигнал предупреждения, сопровождаемый включением всех индикаторов на приборе.

- Для выключения функции нажмите кнопку «PWR/VOL».

ВНИМАНИЕ!!! Функция «Антисон» не является альтернативой полноценного отдыха. Не садитесь за руль автомобиля в уставшем состоянии. Не управляйте автомобилем в течение длительного времени, остановитесь для отдыха. Неуместная уверенность в функции «Антисон» может привести к аварийной ситуации, в результате которой Вы можете получить травмы или погибнуть. **НИКОГДА НЕ УПРАВЛЯЙТЕ АВТОМОБИЛЕМ В СОСТОЯНИИ СОНЛИВОСТИ.**

СИГНАЛЫ ОПОВЕЩЕНИЯ

Сигналы оповещения X/K/Ka-диапазона

При обнаружении радиосигналов на дисплее загорается индикатор X/K/Ka, в зависимости от диапазона обнаруженного сигнала, а также индикатор уровня сигнала. В то же время раздается сигнал звукового предупреждения. Чем чаще звучит сигнал, тем ближе и сильнее его источник.

Сигналы оповещения L-диапазона

При обнаружении сигналов лазера в течении минимум 3 сек звучит сигнал оповещения.

- На дисплее загорается индикатор L и индикатор сегмента частоты принятого сигнала.

Защита от импульсных сигналов

Обнаружить сигналы радара, работающего в импульсном режиме, гораздо сложнее, чем сигналы обычного радара. Поэтому большинство радар-детекторов, не имеющих специального алгоритма обработки таких сигналов, не реагируют на сигналы радара, работающего в импульсном режиме. Кроме этого, зачастую импульсные радары работают в режиме «навскидку» (instant-on). Это означает, что радар не активен до момента включения излучения для измерения скорости автомобиля. При обнаружении импульсного сигнала радара прибор выдаст сигнал оповещения длительностью 3 сек, а на дисплее загорится индикатор «P». По истечении 3 сек звуковое оповещение продолжится в виде обычных сигналов оповещения до тех пор, пока присутствует сигнал. Важно быстро отреагировать на сигнал оповещения об импульсном радаре, поскольку время предостережения может быть минимальным.

СБРОС НАСТРОЕК

Сброс настроек

Измененные пользователем настройки могут быть возвращены к заводским установкам.

- Выключите прибор.
- Нажмите и удерживайте кнопку **«QUIET»**.
- Включите прибор.
- Дождитесь двух звуковых сигналов.
- Отпустите кнопку **«QUIET»**.

После проделанных действий следующие настройки будут возвращены к заводским установкам.

1. «Город / Трасса» – «Трасса».
2. Режим обнаружения VG-2 – Выключено.
3. Бесшумное самотестирование – Выключено.
4. Приглушение яркости подсветки – Выключено.
5. Автоматическое приглушение звука – Выключено.
6. Ка-диапазон – Выключено.
7. Режим обнаружения POP™ – Выключено.
8. Перископы предупреждения – Мерцание.
9. Выбор режима обнаружения сигналов лазера «L1-L3» – Включено.
10. Выбор режима обнаружения сигналов лазера «Lc» – Выключено.

ЭКСПЛУАТАЦИЯ

Уход за прибором

Никогда не оставляйте прибор на лобовом стекле или на приборной панели припаркованного автомобиля. Температура в салоне автомобиля, особенно в летнее время, может достигать недопустимого для рабочего состояния детектора значения. Не подвергайте детектор воздействию влажности. Капли воды, масла и других жидкостей могут повредить внутренние компоненты прибора, что негативно отразится на его работоспособности. Не используйте абразивные чистящие средства для очистки корпуса прибора.

Возможные неисправности

Радар-детектор Whistler является сложным радиоэлектронным прибором. Если он установлен и эксплуатируется в соответствии с данным руководством, он прослужит долго и не доставит проблем. Если же проблемы все-таки возникнут, есть несколько вариантов их решения.

ПРОБЛЕМА: Нет индикации на дисплее, нет звуковых сигналов.

- Проверьте предохранитель в автомобильном адаптере и, если необходимо, замените его.
- Проверьте предохранитель цепи питания прикуривателя автомобиля. При необходимости замените его.

ПРОБЛЕМА: Ложные срабатывания прибора во время использования бортового электрооборудования (стоп-сигнал, регулировка зеркал, подогрев сидений, звуковой сигнал пр.).

- Проверьте состояние электрических цепей автомобиля, включая электропроводку и клеммы аккумуляторной батареи и генератора.

ПРОБЛЕМА: Звуковые сигналы недостаточно громкие.

- Выйдите из режима «Автоматическое приглушения звука» или из режима «Город».
- Проверьте регулировку уровня громкости.

ПРОБЛЕМА: Ложные срабатывания во время эксплуатации автомобиля при вибрациях или тряске.

- Проверьте состояние кабеля питания радар-детектора и надежность его подключения.
- Убедитесь что гнездо прикуривателя не засорено.

ПРОБЛЕМА: Большое количество ложных срабатываний.

- В черте города используйте режим «Город».
- Если ложные срабатывания наблюдаются в режиме POP™ Ка-диапазона, отключите режим POP™.
- Отключите Ка-диапазон.

ТЕХНОЛОГИИ ИЗМЕРЕНИЯ СКОРОСТИ

Правомерность использования радар-детектора

Помните: В некоторых государствах и федеральных объединениях местные законы запрещают использование радар-детекторов. Перед тем, как использовать прибор, пожалуйста, удостоверьтесь, что на территории применения детектора, его использование не запрещено.

На всей территории Российской Федерации и стран СНГ использование радар-детекторов не запрещено!

Режим POP™

Возможность обнаружения усовершенствованных радаров К/Ка-диапазона, на основе технологии POP™, т.е. работающих с минимальным временем излучения (1/15 доли секунды). Радар-детектор, не имеющий этой функции, не может обнаружить излучение радаров, работающих в данном режиме.

Сигналы лазера

Многие радары могут некорректно определить скорость транспортного средства, которое движется в потоке. В отличие от обычных радаров, радар использующий излучение лазера, за счет узконаправленного излучения способен выделить транспортное средство из потока и определить его скорость более точно.

Учитывайте следующие моменты:

- Так как наиболее вероятной целью при использовании радара с излучением лазера будет площадка номерного знака/фары головного света (т.е. передняя часть автомобиля), устанавливайте радар-детектор как можно ближе к приборной панели автомобиля.
- Если вы двигаетесь за другим автомобилем и не видите, что происходит перед ним, наиболее вероятно, что радар-детектор также не сможет распознать сигнал лазера.
- Радары, использующие излучение лазера, применяются с более близкого расстояния, чем обычные радары.

Совет:

Радар, использующий излучение лазера, может определить скорость транспортного средства в течение нескольких секунд после того, как прозвучал сигнал оповещения о распознавании сигналов такого радара. В этой ситуации, как правило, не будет времени, чтобы своевременно снизить скорость автомобиля. Однако, если целью радара был другой автомобиль, времени для снижения скорости должно быть достаточно.

Любые предупреждения о сигналах радара, использующего излучение лазера, требуют немедленной реакции от водителя.

ТЕХНОЛОГИИ ИЗМЕРЕНИЯ СКОРОСТИ

Сигналы радаров

Обычные радары работают путем передачи радиоволн на определенных частотах. Отраженный сигнал снова принимается радаром. Если объект движется, то частоты излученного и отраженного сигналов отличаются. По разнице частот радар определяет величину скорости объекта.

Данный радар-детектор улавливает сигналы радаров на следующих диапазонах частот:

X-диапазон (10.500 – 10.550 ГГц)

K-диапазон (24.050 – 24.250 ГГц)

Ka-диапазон (33.400 – 36.000 ГГц)

Прибор предназначен для подачи сигналов оповещения при обнаружении сигналов в любом из перечисленных диапазонов.

Примечание. Радар-детектор не отреагирует на полицейский радар, работающий в диапазоне, отличном от указанных выше диапазонов.

Другие методы определения скорости

Существует несколько методов определения скорости без применения обычных радаров и радаров, использующих излучение лазера.

При использовании этих методов ни один радар-детектор не в состоянии дать сигнал оповещения.

К таким методам относятся:

- Преследование – патрульная машина следует за Вами и сравнивает Вашу скорость со своей.
- Визуальный расчет и запись средней скорости – полиция засекает время, которое потребовалось Вашему автомобилю, чтобы проехать известное расстояние.

Детектор VG-2 / Spectre

Радиолокационные детекторы VG-2 / Spectre применяются для обнаружения излучения от радар-детекторов. Эти устройства известны, как «Детектор радар-детекторов» и являются основным инструментом для выявления транспортных средств, в которых установлен радар-детектор. Оказавшись в регионе, где использование радар-детекторов незаконно, водитель рискует быть оштрафованным за использование радар-детектора, а также лишиться самого прибора.

Кроме того, VG-2 часто используются совместно с радарами, и водитель рискует получить сразу два штрафа – за превышение скорости и за использование радар-детектора.

Ответственность за использование радар-детектора лежит на водителе, который должен знать и понимать законы того региона, в котором он находится, по поводу правомерности использования прибора.

ТЕХНИЧЕСКИЕ ХАРАКТЕРИСТИКИ

Длина волны обнаруживаемого лазерного излучения:

800-1000 нанометров (нм)

Частоты обнаруживаемых радиосигналов:

10.500 – 10.550 ГГц (X-диапазон)

24.050 – 24.250 ГГц (K-диапазон)

33.400 – 36.000 ГГц (Ka-диапазон)

Диапазон рабочих температур:

от -10°C до $+70^{\circ}\text{C}$

Потребление энергии источника 12 В – 15 В:

в рабочем режиме: 200 мА

в режиме экономии электроэнергии: 30 мА

Технические характеристики и комплектация прибора могут быть изменены производителем без предварительного уведомления.