







Руководство Пользователя

Робот-пылесос  
«**xDevice**»

модель: **xBot-1**

**xDevice**<sup>TM</sup>



-  ВСТРОЕННЫЙ КОНТЕЙНЕР ДЛЯ ПЫЛИ
-  УБОРКА ПО РАСПИСАНИЮ
-  АНТИБАКТЕРИАЛЬНАЯ ОБРАБОТКА (УЛЬТРАФИОЛЕТ)
-  ДОК-СТАНЦИЯ ДЛЯ ПОДЗАРЯДКИ
-  ПУЛЬТ ДИСТАНЦИОННОГО УПРАВЛЕНИЯ
- 24W** МОЩНОСТЬ
-  АРОМАТИЗАЦИЯ ВОЗДУХА

Робот-пылесос **xBot-1**

Автономный робот для чистки полов как дома, так и в офисе, включая деревянный паркет, синтетические пластиковые полы, керамическую плитку и ковровое покрытие. Оснащен прозрачным окошком пылесборника для оценки количества собранного мусора без вскрытия корпуса.

## Содержание

Что такое робот-пылесос?.....	3
Меры предосторожности.....	4
Правила безопасности.....	4
Технические характеристики.....	5
Содержимое упаковки.....	6
Внешний вид.....	7
ЖК-дисплей.....	9
Пульт ДУ.....	9
Установка и извлечение батареи.....	10
База для зарядки.....	11
Подготовка базы.....	12
Тестирование базы.....	12
Работа базы.....	12
Установка комплектующих принадлежностей.....	12
Установка и снятие турбощетки.....	13
Установка и удаление элемента для дезодорирования помещения.....	13
Основные действия.....	14
Начало работы.....	14
Прекращение работы.....	15
Чистка и обслуживание.....	15
Очистка пылесборника и фильтра.....	15
Очистка пылесоса.....	17
Очистка турбощетки.....	17
Создание расписания для xBot-1.....	18
Установка часов.....	19
Установка расписания уборки.....	19
Советы по использованию xBot-1.....	22
Подготовка помещения к использованию устройства.....	22
Устранение неисправностей.....	24
История Роботов-пылесосов.....	24
Спецификация.....	25

**Это руководство - инструкция по эксплуатации данного устройства. Пожалуйста, ознакомьтесь тщательно с данным руководством перед использованием.**

***Внешний вид товара, комплектация и характеристики могут быть изменены производителем без уведомления. Описание носит справочный характер и не может служить основанием для претензий.***

Благодарим Вас за покупку робота-пылесоса

**«xDevice» !!!**

## Что такое робот-пылесос?

**Робот-пылесос** (англ. Vacuum cleaning robot или Robotic vacuum cleaner) — принципиально новый класс бытовых пылесосов, появившийся в начале XXI века. Представляет собой роботизированное устройство для уборки квартиры, относящееся к классу бытовых роботов. Имеет встроенный одноплатный компьютер и выполняет уборку по специальной программе без вмешательства человека. Это устройство относится к интеллектуальной бытовой технике для умного дома.

Современные роботы-пылесосы имеют форму диска, и, используя программу искусственного интеллекта, совершают обход комнаты по определенному алгоритму, распознавая стены, углы, лестницы, и после завершения уборки сами возвращаются к месту зарядки аккумулятора.

Что же такое – робот-пылесос? Как он работает? Что умеет? И самое главное, чем отличается от обычных пылесосов?



Если говорить о различиях, то самым главным отличием робота-пылесоса от обычного прибора для сбора пыли, является то, что робот **способен самостоятельно убрать в помещении без непосредственного участия человека**. По своим габаритам – это довольно маленький агрегат, умеющий забираться даже в самые труднодоступные места. Для того, чтобы в вашей комнате стало чисто, не надо таскать за собой огромную гудящую коробку – робот-пылесос самостоятельно справляется со всеми загрязнениями, отлично ориентируясь в пространстве.

После уборки обычным пылесосом Вам обязательно придется производить некоторые манипуляции по его установке на место: сматывание шнура, отстегивание трубок и т.д. **Робот-пылесос возвращается на свое место самостоятельно, это происходит благодаря датчику, встроенному в базу**. Кроме того он не имеет никаких шнуров и трубок.

Далее, в отличие от обычного пылесоса, робот может сэкономить Ваше время. Если Вы производите уборку при помощи обычного агрегата, то, как бы Вы этого

не хотели, но Вам придется потратить какое-то время для наведения чистоты в помещении. **Робот-пылесос программируется на заданное время, и даже если Вы забудете об этом или будете отсутствовать, он все равно отправится пылесосить в то время, которое было выставлено изначально.** В это сложно поверить, но **робот-пылесос самостоятельно выполнит уборку помещения, даже если Вас нет дома.**

Теперь стоит рассмотреть его технические возможности. Если опять же сравнивать робот с обычным пылесосом, то в случае с простым агрегатом чистота в доме будет зависеть не столько от технических возможностей пылесоса, сколько от Вас самих: от терпения и желания долгое время топтаться на одном месте. Возможности робота-пылесоса полностью зависят от него самого. Все модели роботов снабжены щеточками, вращающимися в разных направлениях, а пол и плинтуса будут подметены мягкой кисточкой, которая не повредит, к примеру, паркет. По своей мощности робот-пылесос не уступает обычному прибору, а в некоторых случаях даже превосходит его. **Благодаря датчикам, робот самостоятельно определяет покрытие пола и уровень его загрязнения, регулируя время уборки того или иного участка.** Некоторые модели даже снабжены возможностью обработки поверхности пола УФ лучами, которые убивают микробы. Натыкаясь на препятствия, робот-пылесос выбирает другое направление и без проблем способен выбраться из-под мебели или из углов. Роботизированный агрегат не имеет шнура, которым обладает простой прибор, а работает на батарее, заряжающейся в то время, когда робот находится на базе. И последнее, что можно рассказать о роботе-пылесосе – это его обслуживание. Многих интересует, какое же участие в уборке принимают счастливые обладатели роботов? Они всего лишь освобождают машину от мусора, хотя и это действие не обязательно с каждой моделью. Некоторые роботы способны избавиться от груза самостоятельно: после возвращения на базу, она вытягивает всю пыль в себя, собирая ее в контейнер, который довольно просто чистится.

## **Меры предосторожности**

Перед началом эксплуатации устройства внимательно ознакомьтесь с инструкцией и сохраните ее для дальнейшего использования.

Пожалуйста, соблюдайте все меры предосторожности, чтобы избежать возникновения пожара, короткого замыкания и травм. Пожалуйста, ознакомьтесь со всеми мерами предосторожности.

## **Правила безопасности**

1. Перед использованием устройства прочитайте руководство пользователя.
2. Не используйте устройство вне помещения.
3. Данное устройство является электронным прибором. Не допускайте контакта устройства с водой. Не подвергайте устройство воздействию влаги или жидкости. Не пользуйтесь устройством в сырых помещениях. Данные меры предосторожности необходимы для того, чтобы предотвратить повреждение электронных частей прибора.
4. Перед тем, как использовать устройство, уберите лишние вещи с пола. Необходимо убрать все вещи, которые могут застрять между колесами или в воздухозаборнике. Предварительно уберите с пола такие вещи, как одежда, шнуры электропитания, провода, телефонные шнуры, шторы или жалюзи, ковры с длинным ворсом.

5. Не становитесь и не садитесь на пылесос. Если в доме есть дети или домашние животные, следите, чтобы они также не делали этого - так как пылесос может быть поврежден, либо дети или животные будут травмированы.
6. Не используйте пылесос для очистки пепельниц и уборки сигаретного пепла.
7. Не применяйте пылесос для уборки легковоспламеняющихся жидкостей таких, как бензин.
8. При работе пылесоса следите за тем, чтобы его вентиляционные отверстия не закрывались, это может привести к повреждению устройства.
9. Если устройство не используется длительный период времени, питание должно быть отключено.
10. Если Вы используете батарейки, выберите подходящие по напряжению. Если Вы не знаете стандартного напряжения, спросите у Вашего дистрибьютора.
11. Используйте аккумулятор и зарядное устройство, поставляемое в комплекте.
12. Если у Вас мокрые руки, не трогайте зарядное устройство, разъем и шнур питания.
13. Если Вам необходимо почистить пылесос, отключите питание и извлеките аккумулятор.

### **Технические характеристики**

1. Данное устройство – инновационный автоматический пылесос. Он имеет турбо-щетку, позволяющую обрабатывать сложные покрытия (ковровые и пр.) более качественно, боковую щетку для уборки вдоль стен и других объектов. Для антибактериальной обработки пола используется ультрафиолетовая лампа; кроме того, устройство оснащено функцией ароматизации воздуха.

Благодаря этим особенностям данное устройство может применяться для чистки разного типа полов, включая деревянный паркет, керамическую плитку, пластиковые полы, ковровое покрытие.

2. Минимальная высота пылесоса позволяет ему проезжать под большинством тумб, столов, стульев и кроватей.

3. По умолчанию пылесос будет работать в автоматическом режиме, сочетая 5 различных диаграмм движения, проезжая по одному и тому же месту несколько раз в целях более тщательной чистки.

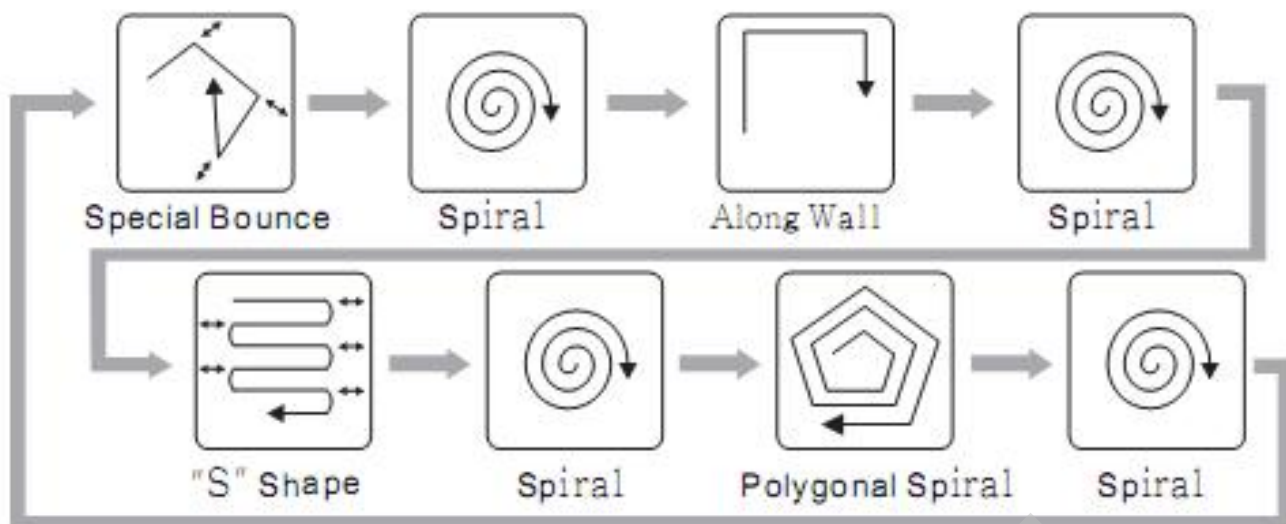
При помощи кнопки MODE (режим) Вы можете выбрать любую из пяти возможных диаграмм движения. При каждом нажатии на данную кнопку режим будет меняться в следующей последовательности:

(Специальный, Спираль, Вдоль стены, “S”-форма, Пятиугольник)

**Примечание:** если в режиме “S” прибор застрял в углу, пожалуйста, поменяйте режим движения с помощью пульта ДУ. Или же прибор сам изменит режим через 30 секунд.

4. Благодаря сенсорам, установленным спереди и по бокам устройства, прибор, подойдя к стене или какому-либо объекту, поворачивается и производит чистку вокруг объекта.

5. Прибор оснащен датчиками освещенности. Когда заряд батареи низкий или уборка завершена, устройство автоматически начнет искать базу для подзарядки. Если устройство не может найти базу в течение 30 минут, оно остановится и автоматически перейдет в спящий режим, чтобы предотвратить разрядку батареи.



6. Прозрачное окошко пылесборника даст Вам возможность оценить количество собранного мусора для периодической очистки пылесоса. Данное окошко также выполняет роль крепления для хранения пульта ДУ пылесоса.

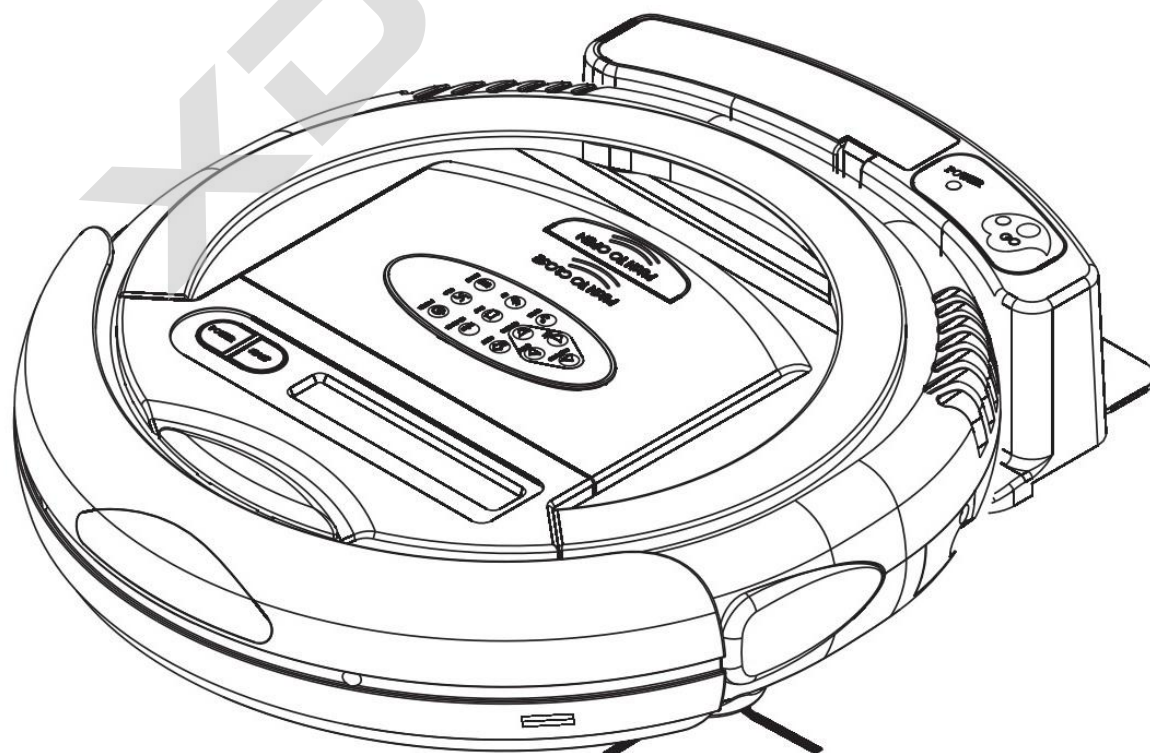
7. Фотодатчики, установленные внизу передней части пылесоса, предохраняют его от падения с лестниц, постаментов и прочих возвышенных мест.

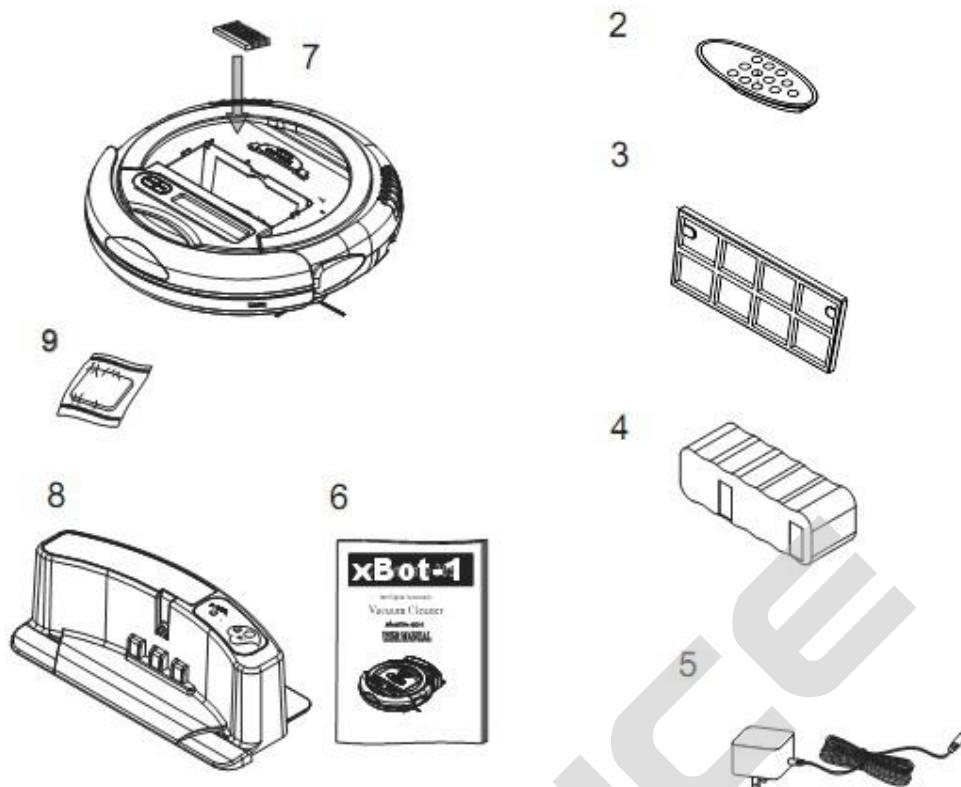
8. Удобная ручка позволяет легко перемещать пылесос.

#### Примечания:

- Не смотрите прямо на инфракрасный датчик.
- Не пытайтесь передвинуть или снять инфракрасный датчик. Он зафиксирован и не может быть удален. Не дотрагивайтесь до него руками, это может привести к преждевременной поломке.
- Убедитесь, что батарея установлена правильно.

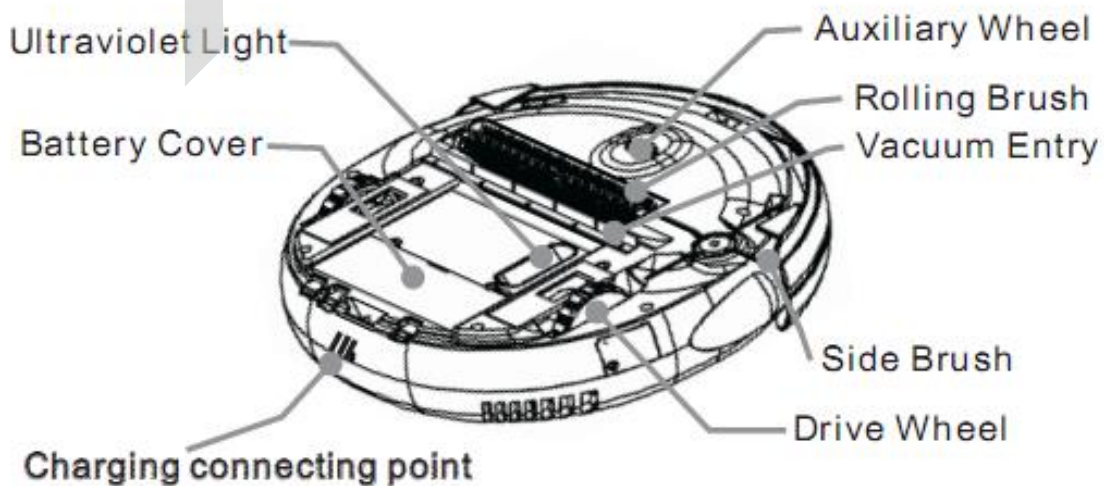
#### Содержимое упаковки



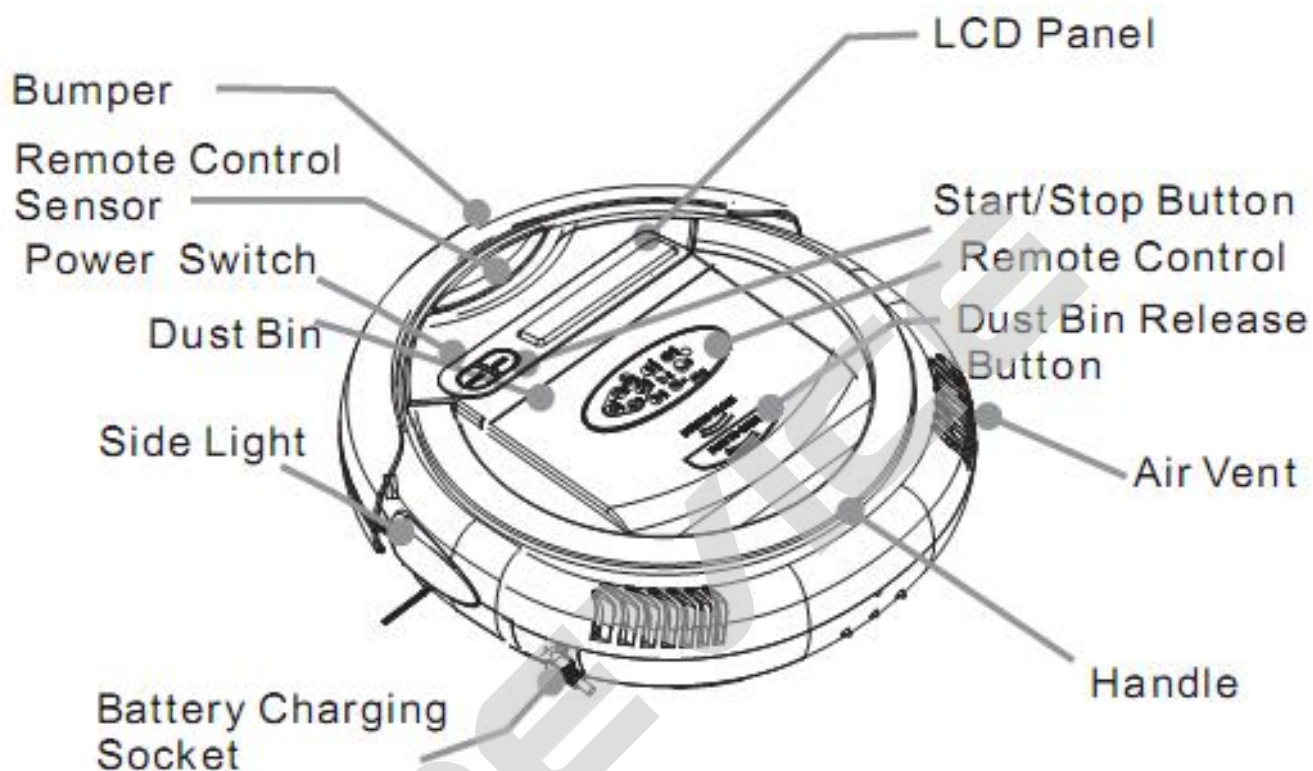


1. Устройство – 1 шт.
2. Пульт ДУ – 1 шт.
3. Фильтр - 2 шт.
4. Аккумуляторная батарея – 1 шт.
5. Сетевое зарядное устройство – 1 шт.
6. Инструкция по эксплуатации – 1 шт.
7. Щетка для очистки фильтра – 1 шт.
8. База для зарядки – 1 шт.
9. Ароматизатор (покупается отдельно)

### Внешний вид



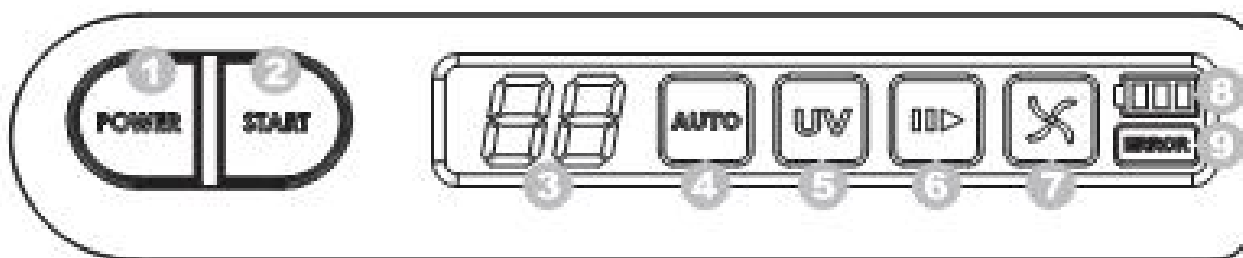
UV light - УФ-лампа  
 Battery cover - Аккумуляторный отсек  
 Charging connecting point - Разъем для зарядки пылесоса от базы  
 Auxiliary wheel - Колесо  
 Rolling brush - Турбощетка  
 Vacuum entry - Отверстие для всасывания пыли  
 Side brush - Боковая щетка  
 Drive wheel - Переднее колесо



Bumper- Бампер  
 Remote control sensor - Сенсор ДУ  
 Power switch - Переключатель питания  
 Dust bin - Пылесборник  
 Side light - Боковой светодиод  
 Battery charging socket - Разъем для зарядки пылесоса  
 LCD panel - ЖК-дисплей  
 Start/ Stop button - Кнопка Start/Stop  
 Remote control - Пульт ДУ  
 Dust bin release button - Кнопка открытия пылесборника  
 Air vent - Вентиляционное отверстие  
 Handle - Ручка



## ЖК-дисплей



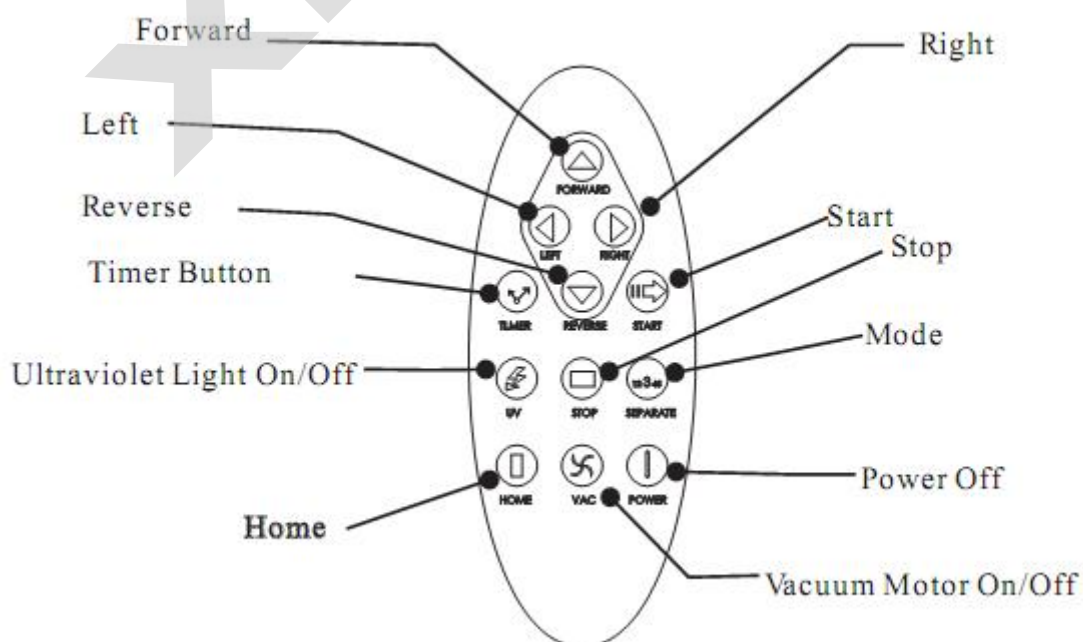
1. Кнопка питания (POWER) - включение пылесоса
2. Кнопка СТАРТ - начало работы
3. Индикатор времени и режима - отражает оставшееся время автономной работы и выбранную диаграмму движения
4. Индикатор режима АВТО - направления движения меняются автоматически
5. Индикатор УФ лампы - светится, когда лампа включена
6. Индикатор СТАРТ - светится, когда робот-пылесос начинает работу
7. Индикатор ВЕНТИЛЯТОР - работает двигатель всасывания пыли
8. Индикатор заряда аккумуляторной батареи:

Индикатор заряда батареи	Уровень заряда батареи
3 деления	Батарея полностью заряжена
1 деление	Батарея разряжена
Мигание	Процесс зарядки

9. Индикатор ERROR (ОШИБКА) - светится, если робот-пылесос, например, застрял.

## Пульт ДУ

Кнопки и их функции:



1. Кнопка START – нажмите для включения автоматической уборки помещения.
  2. Кнопка STOP - при нажатии на данную кнопку, пылесос мгновенно остановится с долгим сигналом.
  3. Кнопка TIMER - Вы можете выбрать длительность работы устройства.
  4. Кнопки направления: вперед – после нажатия данной кнопки устройство будет работать, двигаясь вперед, пока Вы снова не нажмете данную кнопку или не наткнется на препятствие.  
Кнопки вправо, влево и назад: с помощью данных кнопок Вы можете вручную задавать направление движения прибора.
  5. Кнопки выбора режима:  
Выбор режима движения пылесоса. Диаграмма движения отображается на ЖК-дисплее в виде кода:  
F1 – Спираль (прибор остановится при контакте с каким-либо предметом).  
F2 - Специальный  
F3 – Вдоль стены  
F4 – “S”-форма  
F5 - Пятиугольник  
FR – Автоматический повтор
  6. Кнопка включения/выключения УФ-лампы
  7. Кнопка принудительного включения/ отключения двигателя всасывания пыли.
  8. Кнопка HOME - Кнопка принудительной постановки пылесоса на заряд к базе.
  9. Кнопка выключения питания пылесоса.
- Примечание: кнопка включения питания расположена на самом устройстве.

### Установка и извлечение батареи

1. Перед установкой аккумуляторной батареи, убедитесь в том, что устройство выключено.
2. Откройте отсек для установки аккумуляторов  
Пальцами надавите на специальные зоны, отмеченные на крышке отсека для установки аккумуляторов, и откройте крышку. (рис.1)
3. Возьмите аккумуляторную батарею и вставьте ее в отсек таким образом, чтобы металлические контактные пластинки батареи совпали с металлическими контактами на задней стенке отсека для установки аккумуляторов. (рис.2)
4. Закройте отсек в обратном порядке. (рис.3)



Рис.1

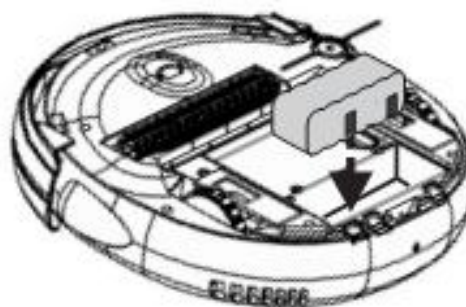
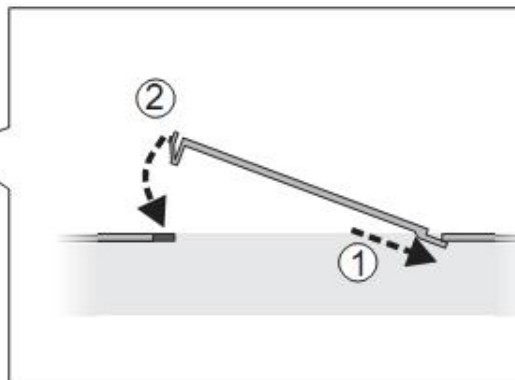
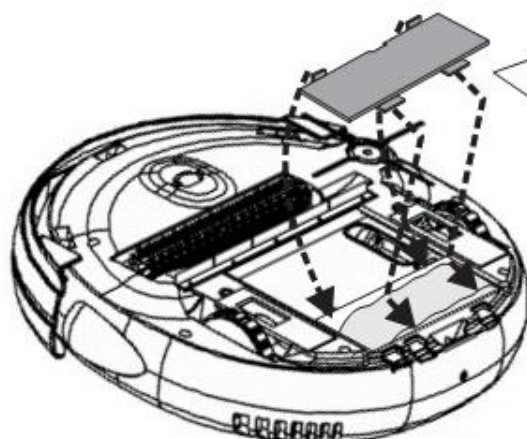


Рис.2

Illustration 3



Вы можете заряжать аккумулятор двумя способами:

1. Ручная зарядка - вставить разъем кабеля сетевого адаптера в разъем пылесоса и затем вставить адаптер в розетку 220В;
2. Автоматическая зарядка пылесоса при помощи базы (см. далее).

### База для зарядки

Для того чтобы батарея полностью зарядилась, нужно 3.5 часа.

1. Индикатор питания (Power) (синий ЖК-индикатор): данный индикатор включен, когда работает база для зарядки.
2. Индикатор GO (зеленый ЖК-индикатор):
  - А. Нажмите кнопку GO один раз, если Вы хотите, чтобы устройство произвело уборку после того, как полностью зарядится. Убедитесь, что индикатор загорелся.
  - Б. После того как устройство полностью зарядится, Вы услышите 3 коротких звуковых сигнала и один длинный, после чего прибор покинет базу и начнет уборку.

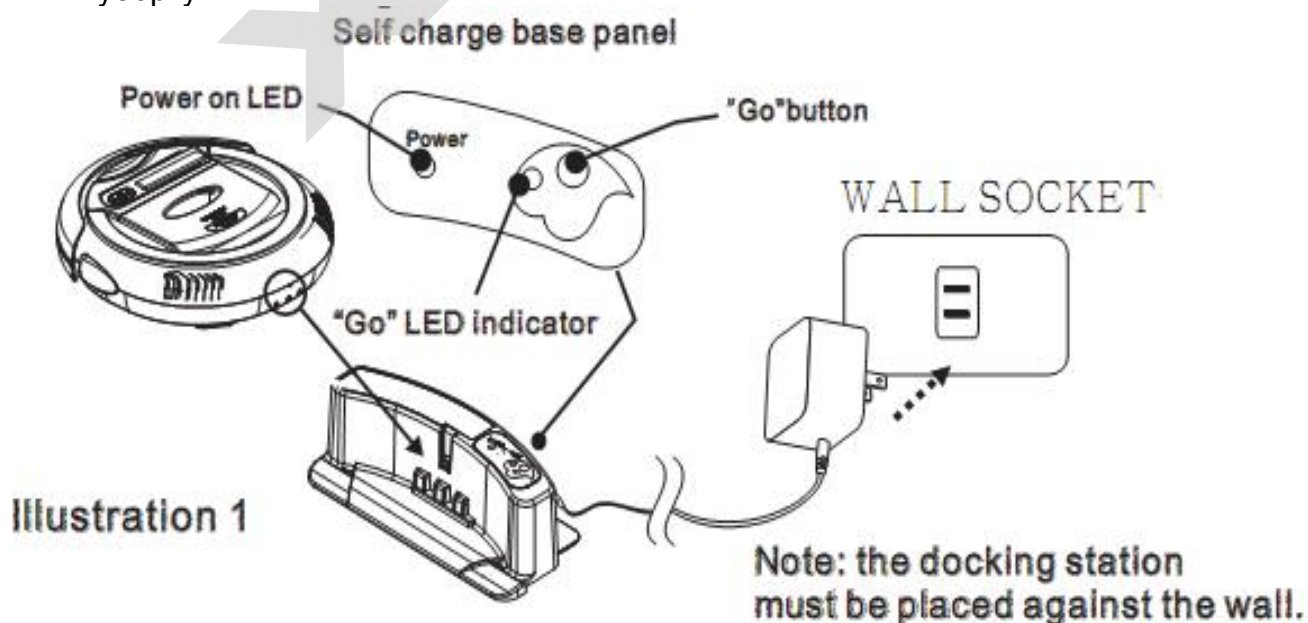


Illustration 1

Power on LCD - Индикатор питания «Power»  
Go LED indicator - Индикатор «GO»  
Self charge base panel - База для зарядки  
Go button - Кнопка «GO»  
Wall socket - Розетка

**Примечание:** базу для зарядки необходимо установить напротив стены.

### **Подготовка базы**

1. Установите базу для подзарядки напротив стены так, чтобы с обеих сторон от базы было не менее 50 см свободного пространства.
2. Рекомендуем подклеить черную металлическую пластину на двусторонний скотч (толщиной НЕ БОЛЕЕ 2 мм) к полу вблизи плинтуса, чтобы исключить смещение базы в стороны в процессе стыковки с ней пылесоса. Подключите зарядное устройство к источнику переменного тока, а другой конец к источнику постоянного тока в задней части базы.
3. Убедитесь, что синий индикатор на базе включен. Это означает, что база зарядилась и можно зарядить само устройство.

### **Тестирование базы**

1. Поставьте устройство на пол вплотную к базе для зарядки. Включите устройство, нажав кнопку включения питания. Нажмите кнопку “HOME” на пульте ДУ. Устройство должно автоматически вернуться к базе для подзарядки.
2. Если устройство не может найти базу, сделайте необходимые изменения в настройках.

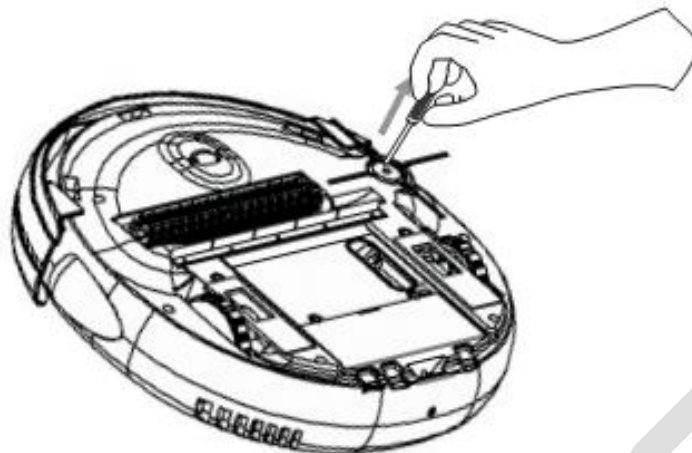
### **Работа базы**

1. Когда батарея разряжается или когда устройство завершило уборку, пылесос попытается вернуться на базу для подзарядки. В случае, если устройство не может найти базу или батарея разрядилась, Вы всегда можете зарядить устройство вручную. Для этого необходимо отсоединить адаптер переменного тока от базы подзарядки и подключить к разъему постоянного тока на устройстве.
2. Когда Вы заряжаете устройство вручную, батарея зарядится вне зависимости от того, включено устройство или нет.
3. Если Вы нажмете кнопку “GO” после того, как устройство автоматически зарядится, время уборки будет установлено на 80 минут.

Примечание: с помощью кнопок (Set, Hr, Min, Wk, GO), расположенных на базе, Вы можете установить расписание работы устройства (см. пункт Установка расписания уборки).

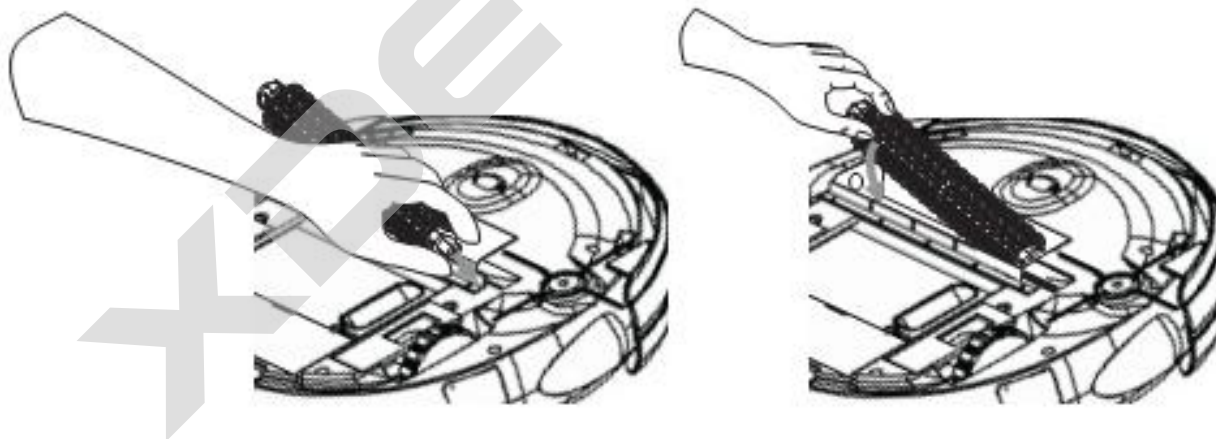
## Установка комплектующих принадлежностей

Для установки и снятия боковой щетки аккуратно используйте отвертку.



## Установка и снятие турбощетki

Выключите пылесос и переверните его. Для снятия турбощетki нажмите на гибкий фиксатор правой части щетки. Поднимите освободившийся конец щетки и, нажав его несколько книзу, освободите левый край (не прикладывайте большой силы при извлечении - Вы можете повредить крепления щетки).



## Установка и удаление элемента для дезодорирования помещения

Робот-пылесос может использовать твердый ароматический элемент (аналогичный - используется в автомобилях), который Вы можете вставить в специальный отсек пылесоса. Используйте только твердый ароматизатор. Не используйте жидких или маслянистых ароматизаторов, капая их на ароматический элемент.

1. Нажмите на кнопку для открытия пылесборника (рис.1)
2. Снимите крышку отсека пылесборника (рис.2)
3. Извлеките пылесборник (рис.3)
4. Установите ароматизатор в специальный отсек (рис.4)



Illustration 1

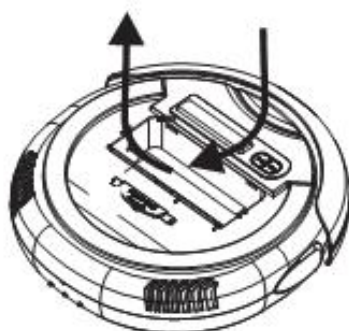


Illustration 2

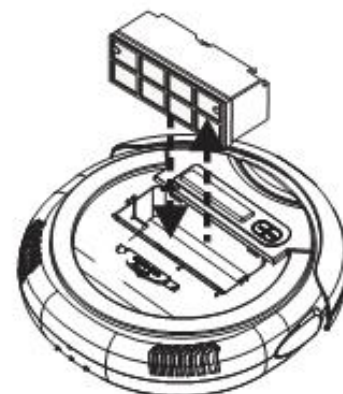


Illustration 3

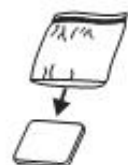
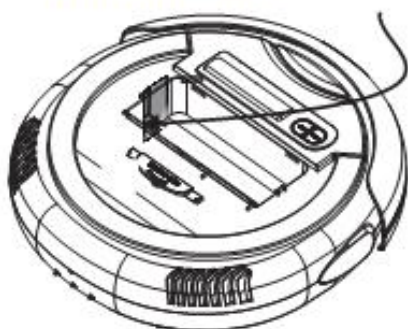


Illustration 4



### Основные действия

1. Перед первым использованием устройства полностью его зарядите.
2. Подготовка помещения:
  - А. Уберите с пола все предметы, которые могут застрять при попадании в пылесос и остановить его работу.
  - Б. Уберите/ спрячьте все провода, которые могут запутаться в устройстве.
  - В. Уберите предметы, которые легко опрокинуть.
  - Г. Подверните края ковров с длинной бахромой.
3. Не используйте прибор в помещениях, где лежат ковры с длинным ворсом.
4. При использовании прибора в помещении в первый раз, проследите за его работой. Посмотрите, в каких местах уборка вызывает трудности, и или заблокируйте эту зону, или передвиньте предметы таким образом, чтобы пылесос мог эффективно произвести уборку всей комнаты и не застревал.

### Начало работы

**ВНИМАНИЕ!** Для продления срока службы аккумулятора пылесоса полностью зарядите его перед первым использованием!

1. Убедитесь, что контейнер для сбора пыли пуст.
2. Установите пылесос на пол в наиболее свободном месте комнаты.

3. Нажмите кнопку питания (POWER).
4. Установите время работы устройства, нажав кнопку Timer на панели устройства или на пульте ДУ. Примечания: для уборки 50-70 квадратных метров пола требуется около 10 минут. Скорость уборки может зависеть от типа пола.
5. Нажмите кнопку START на устройстве или пульте ДУ. Через 2-3 секунды пылесос автоматически начнет уборку.
6. После окончания уборки, послышится длинный звуковой сигнал, пылесос отключит всасывающий двигатель и начнет двигаться к базе зарядки. Если на устройстве мигает индикатор состояния батареи, значит устройство необходимо зарядить перед следующим использованием.

### **Прекращение работы**

1. Нажмите кнопку Start/Stop на панели управления устройства.
2. Нажмите кнопку STOP на пульте ДУ.

### **Чистка и обслуживание**

Процесс обслуживания пылесоса очень прост, но для эффективной работы устройства рекомендуется соблюдать правила эксплуатации.

1. Очистке контейнера (пылесборника) для сбора пыли и фильтра, после каждого использования.
2. Убедитесь, что посторонние предметы не забились в отверстие для всасывания пыли.
3. Не забывайте снимать намотавшиеся на турбощетку и боковую щетку волосы и шерсть животных, нитки. Большое количество подобной грязи может снизить эффективность работы робота.
4. Убедитесь, что ничто не блокирует вентиляционные отверстия в верхней части устройства.

### **Очистка пылесборника и фильтра**

1. Убедитесь, что питание пылесоса выключено.
2. Нажмите кнопку открытия пылесборника. (рис.1)
3. Извлеките пылесборник (рис.2)
4. Удалите пылесборник из отделения, надавив пальцем на паз на передней части устройства и на вкладку в центре фильтра. Сожмите, чтобы освободить вкладку, затем вытащите пылесборник из отсека. (рис.3)
5. Извлеките фильтр из пылесборника, удерживая пылесборник в одной руке и вытаскивая фильтр, другой. (рис.4)
6. Выбросьте содержимое пылесборника в мусорный контейнер. (рис. 5) При необходимости Вы можете сполоснуть пылесборник водой (рис.6). Пылесборник должен высохнуть перед следующим использованием прибора.
7. С помощью щетки, которая входит в комплект, удалите остатки грязи и мусора с фильтра (рис.7) Фильтр можно промыть водой. Убедитесь, что фильтр полностью высох перед следующим использованием.
8. Не мойте пылесборник и фильтр в посудомоечной машине или стиральной машине.
9. После того как Вы вытащите пылесборник из пылесоса, переверните устройство и с помощью щетки удалите пыль, которая могла остаться на устройстве.

10. После того как пылесборник и фильтр высохнут, поместите фильтр обратно в пылесборник (рис. 8). Затем поместите пылесборник в устройство.  
11. Закройте крышку отсека для пылесборника до щелчка (рис.10). Убедитесь, что крышка закрыта, перед тем как снова использовать устройство.

Illustration 1



Рис.1

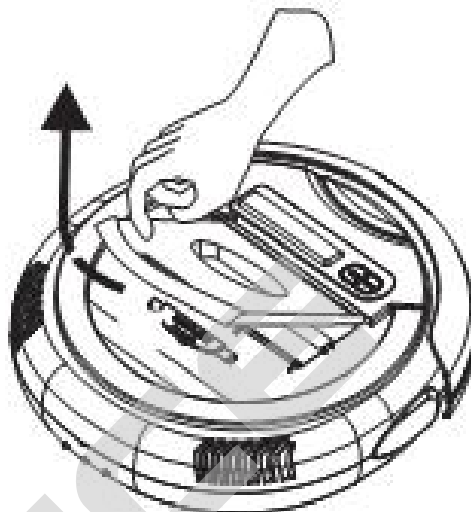


рис.2

Illustration 3

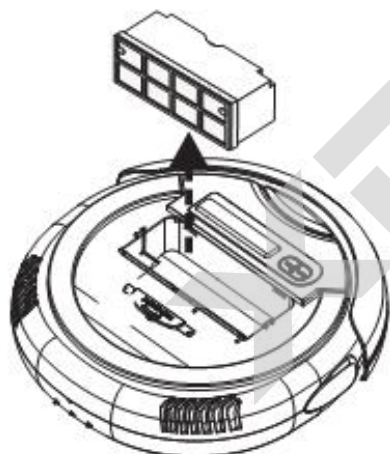


Illustration 6



Illustration 4

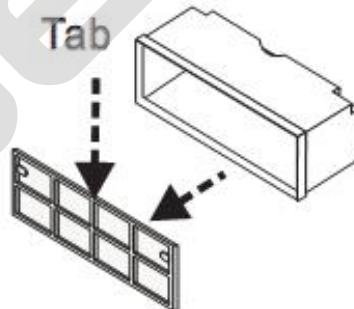


Illustration 5



Illustration 7





Illustration 8

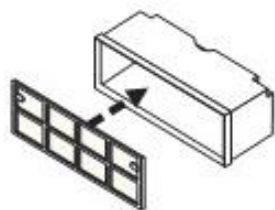


Illustration 9

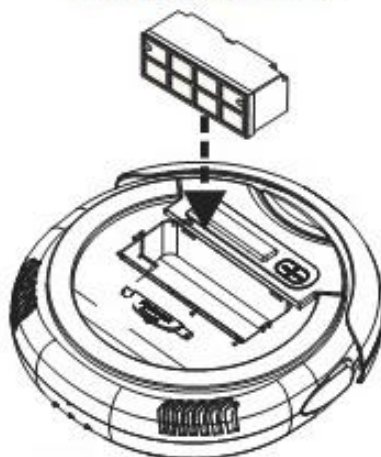
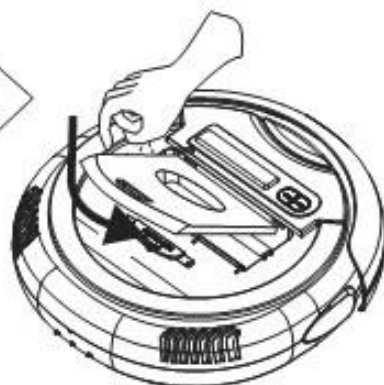


Illustration 10

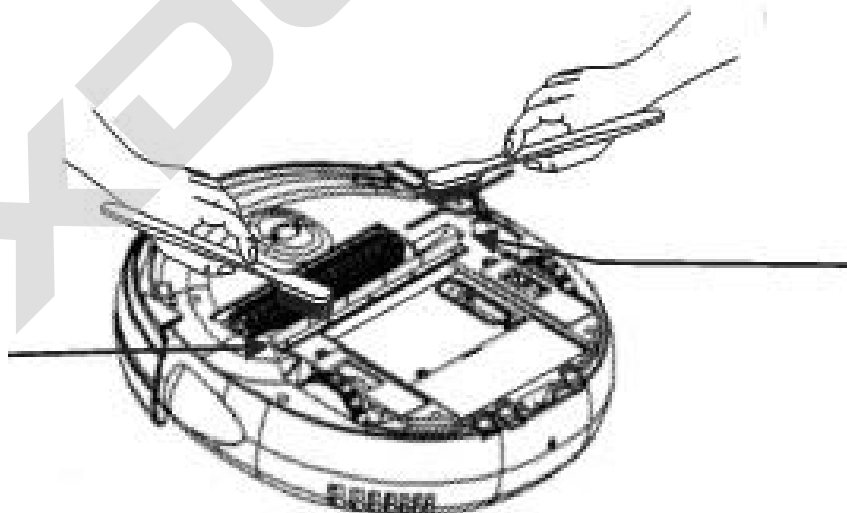


### Очистка пылесоса

Со временем грязь и пыль могут скапливаться в различных частях прибора. Не используйте воду для чистки самого устройства! Это электрический прибор; если какие-либо его части промокнут, прибор перестанет работать, а также это может вызвать короткое замыкание и нанести вред здоровью. Пыль можно удалить щеткой, входящей в комплект, и сухой тряпкой.

После использования прибора некоторое время пыль будет скапливаться на отверстиях для всасывания пыли. Для того чтобы устройство работало эффективно, необходимо регулярно чистить данную деталь прибора.

1. Убедитесь, что питание устройства выключено.
2. Переверните устройство и удалите скопившуюся пыль, как показано на рисунке. Вытряхните пыль в мусорную корзину.

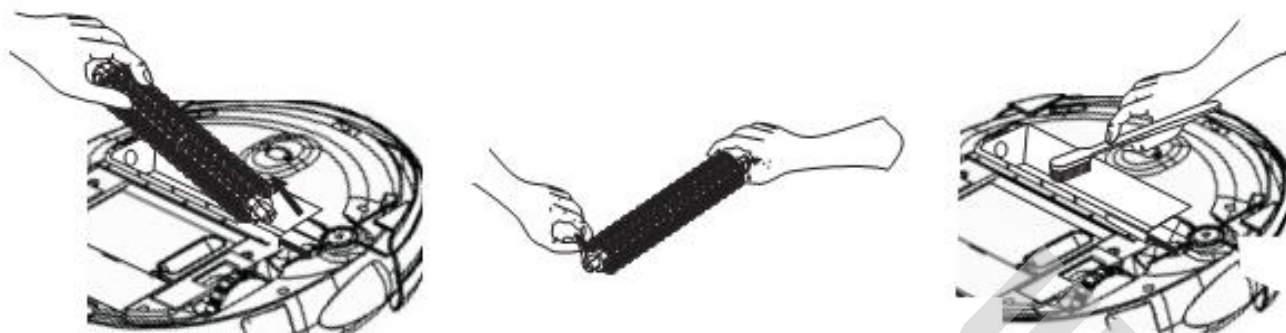


### Очистка турбощетki

Не забывайте снимать намотавшиеся на турбощетку и боковую щетку волосы и шерсть животных, нитки. Большое количество подобной грязи может снизить эффективность работы устройства.

1. Убедитесь, что питание устройства выключено.

2. Переверните устройство и положите его на плоскую поверхность.
3. Вытащите турбощетку из отсека, взяв ее за левый край и потянув направо.
4. Вручную удалите волосы, шерсть и другие объекты с турбощетки, чтобы обеспечить стабильную работу устройства.
5. Выбросьте мусор с турбощетки в мусорное ведро.
6. Вставьте турбощетку обратно в устройство, следуя инструкции по установке.



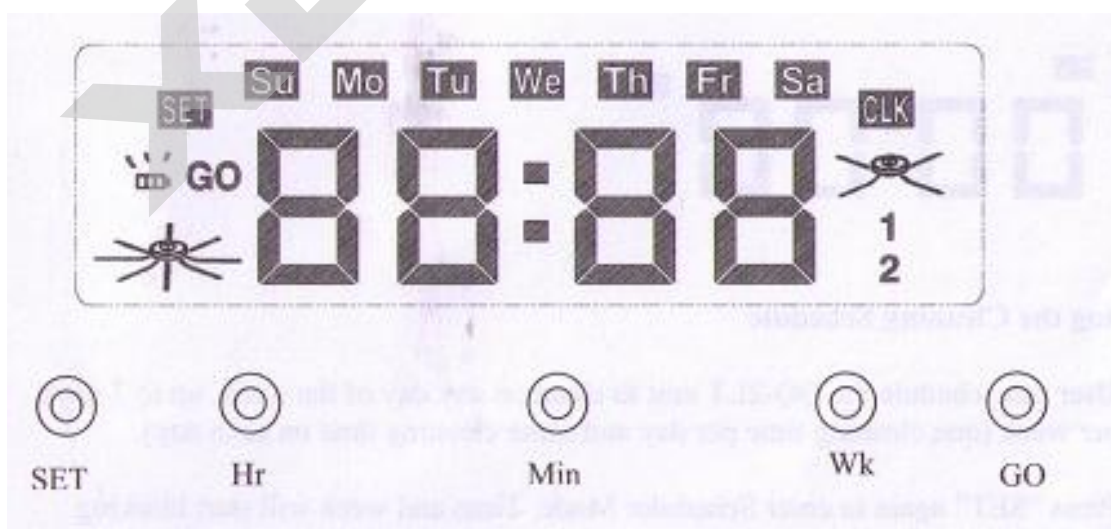
### Создание расписания для xBot-1

Пользователь имеет возможность заранее установить время уборки **xBot-1**. В заданное время прибор покинет базу и автоматически начнет уборку. Также можно установить начало уборки на одно и то же время каждый день или по определенным дням недели.

**Панель управления находится на базе зарядки.** Пользователю необходимо подключить сетевое зарядное устройство к базе зарядки и зарядить прибор, прежде чем устанавливать часы и время уборки.

**Примечание:** данная функция работает, только когда прибор находится на базе зарядки.

1.



- Значок SET отображается в левой части дисплея, когда пользователь устанавливает часы или расписание уборки.

- Отображение дней недели в верхней части дисплея: “Su”, “Mo”, “Tu”, “We”, “Th”, “Fr”, “Sa”.
- Значок CLK отображается в правой части дисплея в режиме установки времени.
- Значок GO и изображения батареи и щетки появятся в левой части дисплея, означая, что уборка начнется после того, как устройство полностью зарядится.
- Значок щетки появится в правой части дисплея, когда расписание уборки уже было установлено и устройство готово начать уборку в соответствии с этим расписанием.
- Время отображается в центре дисплея.

Примечание: кнопки SET, Hr, Min, Wk, GO расположены на базе зарядки устройства.

## 2. Действия

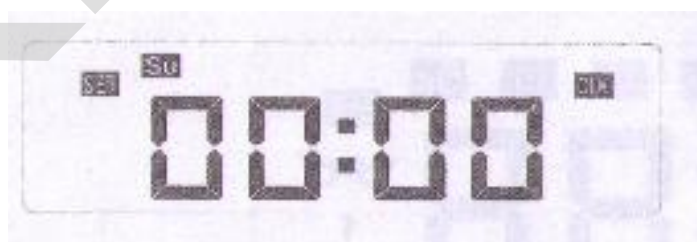
### Установка часов

2.1 После включения питания часы будут автоматически показывать время по умолчанию 00:00 “Su” (в формате 24 часов).



2.2 Нажмите SET, чтобы установить время (войти в режим установки времени, отобразятся значки SET и CLK). Замигают значки времени и недели. Нажмите “Hr”, “Min” или “Wk”, чтобы установить верное время и день недели. При коротком нажатии кнопки число будет увеличиваться на 1, показатель будет быстро увеличиваться при долгом нажатии кнопки.

Когда часы будут установлены, экран перестанет мигать (исчезнут значки SET и CLK).

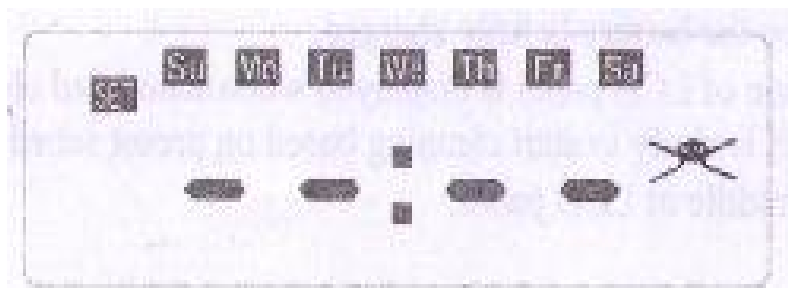


### Установка расписания уборки

Пользователь может установить время уборки для **xBot-1** на любой день недели (до 7 дней) (уборка в одно и то же время в выбранные дни).

2.3 Нажмите SET, чтобы войти в режим установки расписания уборки. Изображения времени и недели начнут мигать. Нажмите “Hr”, “Min” или “Wk”, чтобы установить день и время уборки. При каждом нажатии показатель будет увеличиваться на 1; при долгом нажатии кнопки показатель будет увеличиваться быстро.

Когда пользователь устанавливает часы и минуты, время уборки не будет установлено, если вместо цифровых значений будут установлены “-”, как показано ниже.

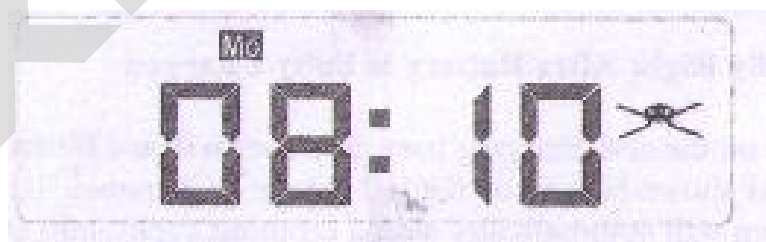


После того как было установлено время уборки, пользователь может выбрать и задать время уборки на любые дни недели. По умолчанию уборка установлена на каждый день. Нажмите “Wk”, после чего на дисплее отобразятся все 7 дней недели; это значит, что **xBot-1** будет автоматически начинать уборку один раз в день, 7 дней в неделю (в одно и то же время).

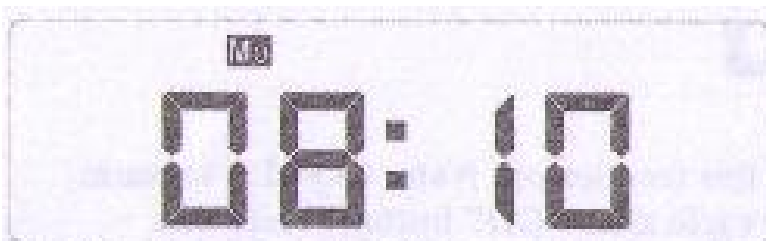
Если Вы хотите выбрать для уборки определенные дни недели, снова нажмите “Wk”. На дисплее замигает значок “Su”. Если Вы хотите выбрать воскресенье (Sunday), нажмите и удерживайте “Wk” в течение 5 секунд; значок Su” перестанет мигать. Если Вы хотите выбрать какой-либо другой день недели, подождите 5 секунд и на дисплее появятся обозначения других дней недели. Чтобы выбрать определенный день, нажмите и удерживайте “Wk” в течение 5 секунд после того, как значок начал мигать. Если Вы хотите пропустить день, подождите более 5 секунд, (не нажимая кнопку “Wk”), после чего значок, обозначающий следующий день недели, начнет мигать.

2.4 После того как Вы установили расписание уборки, снова нажмите SET, на дисплее отобразится режим часов.

Пример 1: на дисплее отображен значок щетки. Это означает, что расписание уборки установлено, а текущее время 8:10, понедельник.

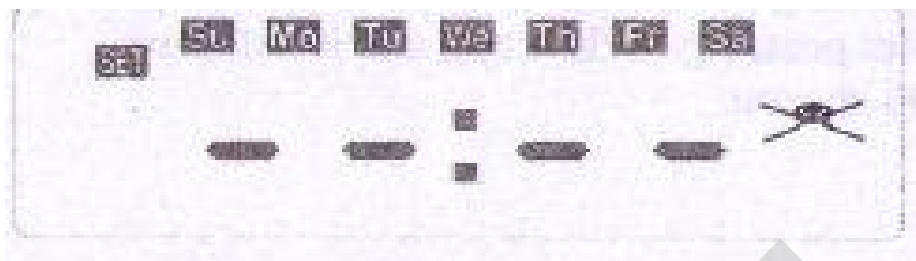


Пример 2: на дисплее не отображается значок щетки. Расписание уборки не установлено. Текущее время 8:10, понедельник.



### 3. Как отменить уборку, установленную по расписанию

Когда в режиме часов на дисплее отображается время, нажмите SET один раз, устройство перейдет в режим установки времени. Снова нажмите SET, устройство перейдет в режим создания расписания. Когда пользователь устанавливает время (часы и минуты), уборка будет отменена, если вместо чисел на дисплее останутся “-”.



### 4. Как отобразить уже установленное расписание

Когда на дисплее отображается время, нажмите SET один раз, устройство перейдет в режим установки времени. Снова нажмите SET, устройство перейдет в режим создания расписания, также будет отображено уже заданное время уборки.

### 5. Начать уборку автоматически после того, как батарея полностью зарядится

Нажмите и удерживайте GO в течение 1 секунды на базе зарядки; в левой части дисплея появятся значки батареи, щетки и надпись GO. Это означает, что устройство автоматически начнет уборку после того, как зарядится.



Снова нажмите кнопку GO, чтобы отключить данную функцию.

Примечание: **xBot-1** произведет только один цикл уборки после того, как Вы нажмете кнопку GO.

### 6. Как начать уборку немедленно

Если Вы нажмете и будете удерживать кнопку GO в течение 5 секунд, **xBot-1** сразу же покинет базу и начнет уборку, вне зависимости от того, была батарея полностью заряжена или нет. Эта функция работает так же, как и нажатие кнопки START на пульте ДУ.

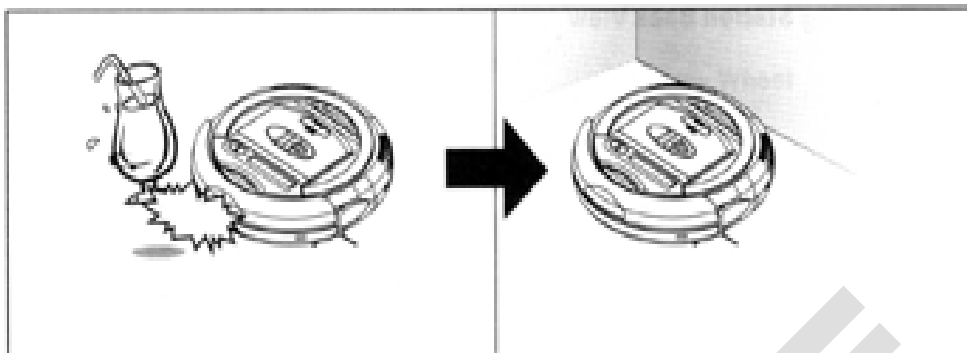
### 7. Как начать уборку, управляя устройством с помощью пульта ДУ

Когда **xBot-1** заряжается от базы, Вы можете начать уборку, нажав кнопку START на пульте ДУ.

## Советы по использованию xBot-1

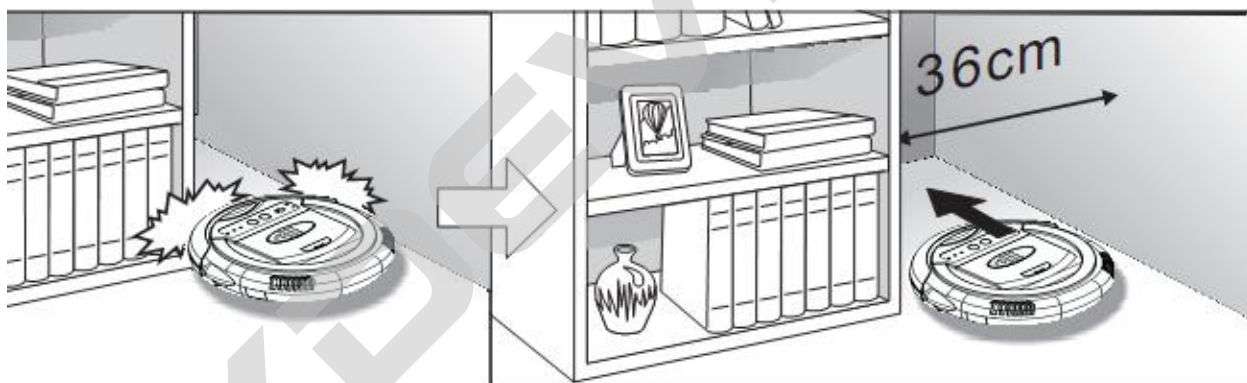
### Подготовка помещения к использованию устройства

1. Уберите в недоступное для пылесоса место лежащие на полу предметы (провода, игрушки, крупный мусор и пр.)

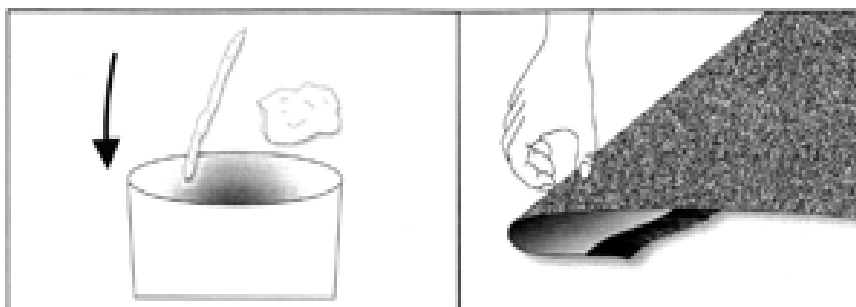


Прибор может перевернуть такие предметы, как вазы, стаканы или лампы. Чтобы обеспечить безопасную и более быструю работу устройства, пожалуйста, уберите с пола мелкие предметы перед уборкой.

2. В узких проходах между шкафами и прочими предметами интерьера должно оставаться как минимум 36 см свободного пространства.



3. Если шторы или прочие тканевые занавески настолько длинные, что их нижние края лежат на полу - то подберите их во избежание всасывания в пылесос или наматывания на щетки. Если ковер имеет бахрому, подверните его края.



4. Если какой-либо предмет застрянет в устройстве, прибор издаст длинный сигнал. В таком случае, выключите питание пылесоса.

Переверните устройство и удалите предмет, который застрял.  
Почистите отверстие для всасывания пыли.

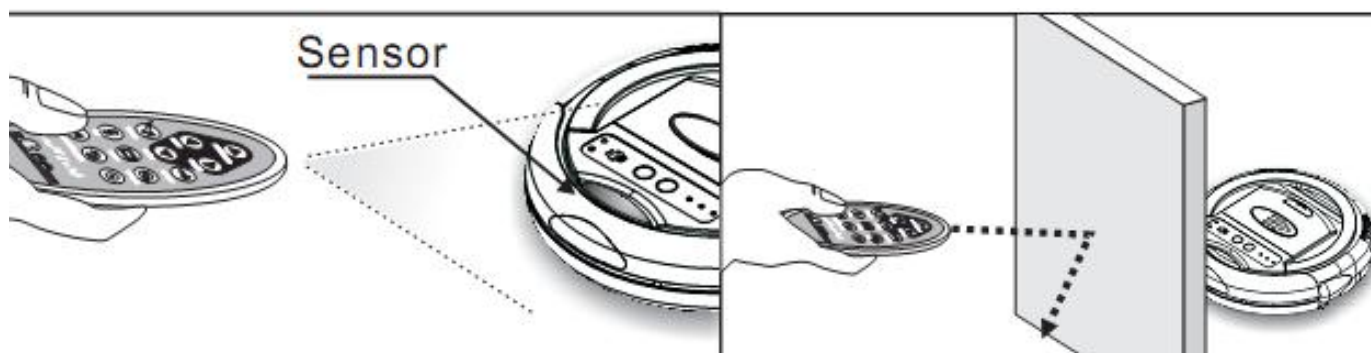
5. Если в помещении есть зоны, где прибор может застрять, заблокируйте их таким образом, чтобы устройство не смогло туда попасть.

Если в помещении есть тумбы или шкафы, стоящие на ножках - убедитесь что пылесос свободно проедет под ними, либо упрется в их нижний край своим бампером. Если пылесос будет «с трудом» проходить под такими элементами мебели - это может повредить поверхность пылесоса, края мебели и привести к отключению пылесоса вследствие его перегрева.

Например, если прибор может застрять под мебелью, поставьте рядом с мебелью горшок с цветами так, чтобы не допустить попадания туда прибора.



6. Держите пульт таким образом, чтобы его сенсоры были направлены на устройство. Любая преграда, закрывающая сигнал пульта, может повлиять на эффективность работы устройства.



## Устранение неисправностей

Тип неисправности	Возможная причина	Решение
Не включается питание	Нет электричества	1. Убедитесь, что батарея установлена правильно и полностью заряжена
Не работает пульт ДУ		1. Включите устройство
		2. Убедитесь, что батарея правильно установлена в пульт и верно функционирует
		3. Некоторые функции нормально работают, только когда устройство включено
		4. Пожалуйста, внимательно прочитайте о работе пульта ДУ в инструкции
Появился сигнал ошибки "error"	Устройство находится не на твердой поверхности дольше 3 секунд	1. Поставьте прибор на пол
	Используется неподходящее сетевое зарядное устройство	2. Проверьте, не застряло ли устройство из-за препятствия
		3. Убедитесь, что Вы используете сетевое зарядное устройство фирмы-производителя
Бампер реагирует некорректно		1. Прекратите зарядку устройства, разрядите батарею, затем зарядите снова.
		2. Снимите защитное покрытие с бампера.

## История Роботов-пылесосов

- В 1956 году был опубликован фантастический роман Роберта Хайнлайна «Дверь в лето», главный герой которого, по сюжету, является изобретателем роботов для домашней уборки.
- В 1958 году в свет вышла вторая книга трилогии о Незнайке, написанная Николаем Носовым «Незнайка в Солнечном городе». В четырнадцатой главе произведения главный герой был разбужен устройством "Кибернетика", которое представляло собой обыкновенный робот-пылесос.
- История роботов-пылесосов начинается в 1997 году, когда на телеканале BBC телезрителям был показан прототип пылесоса-робота, над созданием которого работала компания Electrolux
- Первым серийно выпускаемым автоматическим уборщиком помещений стал робот-пылесос Electrolux Trilobite (англ.) шведского концерна Electrolux, серийный выпуск которого был начат в 2002 году.



## Спецификация

Зарядное устройство	22Vdc 1000mA, время зарядки 3.5 часа
Аккумулятор	Ni-mh 14/4V, 2.5Ah перезаряжаемый
Срок действия УФ-лампы	6000 часов
Объем пылесборника	0.3 л
Скорость движения устройства	16.5 – 18.5 см/сек
Пульт ДУ	Инфракрасный луч с диапазоном действия 3 метра, может быть встроен в верхнюю крышку
Режимы движения	5 типов: спираль, специальный, вдоль стены, "S"-форма, Пятиугольник
Параметры	36см (диаметр)х9см (высота)
Вес	3кг

---

Компания «xDevice»™ (ИксДевайс™)

Сайт в Интернете: [www.xdevice.ru](http://www.xdevice.ru)

Техническая поддержка, инструкции и обновления программного обеспечения находятся на сайте в разделе Support.