

## Руководство Пользователя

# Автомобильный ВИДЕОрегистратор «xDevice»

модель: **BLACK BOX-10**



- Индикатор работы(Синий)
- 13. 2.5 дюймовый экран
- 14. Кнопка меню
- 15. Вниз
- 16. Вверх
- 17. Кнопка выбора режима



### 6 Infrared lights Day/Night Vision



### Replaceable / Rechargeable Li-Ion Batte

HDMI выход (в зависимости от модели может не входить в комплектацию, или может быть заменен на AV-выход)

## ПРИМЕЧАНИЕ

- Пожалуйста, проверьте видеозапись на устройстве до его использования. Запишите на видео пробный файл и потом просмотрите его на компьютере.
- Не храните другие файлы на SD-карте. Это может привести к потере данных! SD-КАРТА-карта должна использоваться только как память для хранения и записи файлов на данном устройстве!
- Не вытаскивайте SD-карту пока не погаснут светодиоды на корпусе устройства и пока вы не выключили полностью зажигание в автомобиле. Иначе, это может привести к потере данных!
- Чтобы сохранить все записанные файлы, свободное пространство на SD-карте должно быть больше чем 100 МБ.
- Сетевой адаптер и автомобильное зарядное устройство должны использоваться только те, которые поставляются в комплекте. Наша компания не несет ответственности за повреждение продукта в случае использования других зарядных устройств.
- Наша компания не несет ответственности за любое повреждение устройства, батареи и других компонентов данной комплектации, если вы их используете иначе, чем указано в Руководстве Пользователя.
- В случае падения, попадания в воду или другую жидкость, самовольной разборки, плохих условий эксплуатации автомобиля или иного неправильного использования - гарантия в таких случаях на данное устройство не распространяется!
- Гарантийный срок – 1 год.

**Введение.**  
Это руководство - инструкция по пользованию данным видеорегистратором. Пожалуйста, ознакомьтесь тщательно с данным руководством перед использованием.

*Внешний вид товара, комплектация и характеристики могут быть изменены производителем без уведомления. Описание носит справочный характер и не может служить основанием для претензий.*

Благодарим Вас за покупку Автомобильного ВИДЕОрегистратора

«xDevice» !!!

## Что такое видеорегистратор «Black Box» («Черный ящик»)?

**Видеорегистратор** — устройство видео наблюдения с сохранением кадров, которые привязаны ко времени их создания. Его, как правило, устанавливают в автомобиле, чтобы снимать все, что происходит впереди и сзади. Это позволяет инспектору ДПС или судье увидеть ситуацию вашими глазами, а опровергнуть подобные показания будет невозможно.  
**Автомобильный видеорегистратор** представляет собой небольшую коробочку с камерой (1 или 2-мя, в зависимости от модели), микрофоном и разъемом антенны. Некоторые модели имеют GPS-приемник и пишут в файл трек вашего движения. Запись файлов происходит на SD-карту. Информация на SD-карте записывается особым образом. На ней создается так называемый кольцевой файловый буфер. Надежные разъемы прибора гарантируют, что даже в критической ситуации устройство будет работать.  
**Самое главное при использовании видеорегистратора** — качественная камера и угол ее обзора! В случае ДТП более высокое разрешение камеры и большой угол обзора позволят получить качественно и информативную картинку, на которой можно будет разобрать и номера автомобилей, и лица людей.  
**Установить видеорегистратор в автомобиле сможет даже ребенок.** Просто подключите питание от устройства в прикуриватель и регистратор готов к работе! Немного придется повозиться с установкой камеры на стекле автомобиля, ведь она не должна мешать обзору, при этом находясь в зоне действия дворников. Желательно также размещать камеру вертикально, чтобы не приходилось на компьютере вручную переворачивать все записи. Далее камеру надо сориентировать так, чтобы снимала она то, что нужно, — дорогу, а не капот. На этом установка камеры заканчивается.

## Важные Примечания:

В жизни случается всякое и никто из нас не застрахован от несчастных случаев на дороге, от необоснованных претензий работников ДПС, от дорожных мошенников, от аварий и прочего. Хорошо, если есть свидетели, которые во время события не только присутствовали на месте ДТП, но и запомнили, как оно происходило, и в какой позиции находились все участники приключения. Хорошо, если этот свидетель способен не предвзятно, внятно рассказать все нюансы произошедшего на его глазах события работникам ДПС, а те, в свою очередь, не будут искать в случайно проезжающих машинах еще одного свидетеля, который будто бы видел произошедшее. Хорошо, но в жизни так бывает редко.

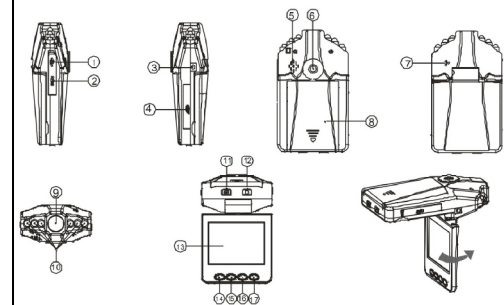
Для того, чтобы не полагаться на случай, мы представляем Вам видеорегистраторы xDevice для автомобиля – которые станут для Вас безмолвным другом и защитником. Авто видеорегистратор способен в режиме реального времени отслеживать и записывать все, что происходит с вашей машиной не только в процессе движения, но и на стоянке.  
Кроме удовлетворения правого любопытства информация, полученная таким способом, может помочь сэкономить много нервов, времени и денег.

## 1. Содержимое упаковки

Распакуйте коробку вашего устройства и проверьте содержимое. В комплекте содержится:

- (1) Видеорегистратор (само устройство). Его основные особенности – 1 камера, 1 слот для SD-карты, микрофон. Подробности на фотографиях ниже.
- (2) Холдер (держатель) для крепления устройства в автомобиле.
- (3) 12V/24V Автомобильное зарядное устройство.
- (4) Батарея
- (5) SD-карта (Опция)\*, для записи данных.
- (6) Кард-ридер для SD-карты (Опция)\*.
- (7) USB-кабель.
- (8) Руководство пользователя.
- (9) Опция\* – в зависимости от комплектации может не входить в комплект.

## 2. Внешний вид.



1. USB-вход
2. HDMI-выход (в зависимости от модели может не входить в комплектацию, или может быть заменен на AV-выход)
3. SB вход
4. Слот для SD/MMC карт
5. Динамик
6. Разъем крепления
7. Микрофон
8. Отсек батарейки
9. Объектив
10. ИК-диоды (режим ночной съемки)
11. Кнопка вкл./выкл
12. Кнопка записи/фото

Рекомендуем регулярно с периодичностью раз в месяц при ежедневной эксплуатации автомобильного регистратора производить форматирование карты памяти в FAT-32. Также при покупке новой карты памяти необходимо проверить ее на соответствие заявленной скорости записи чтения и определения реального размера памяти.

## 3. Технические характеристики:

- 1/4 color CMOS WXGA HD Sensor
- 110° угол зрения камеры без искажения.
- Запись Видео и Звука: Если SD-карта полная, то автоматически сначала удаляются первые сохраненные файлы для того, чтобы продолжать записывать новые файлы – так называемая «беспрерывная запись по кругу».

- 1.ИК-подсветка до 4-5 м (6 диодов)
- 2.Разрешение записи: 1280x960 / 720x480 / 640x480
- 3.Формат видео: AVI (MPEG)
4. Плоттер записи фрагментами: 3/5/10/15 минут или опл.
- 5.Источник питания: аккумулятор или автомобильная зарядка от 12В
- 6.Поддержка карт памяти формата до 32 Гб
- 7.Микрофон: запись звука
- 8.Интерфейсы: USB 2.0
9. 2.5" монитор с поворотом на 270 градусов

## 4. Установка

1) Выберите место для установки на лобовом стекле авто.	
2) Протрите, обезжирьте стекло в месте установки.	
3) Вставьте SD-карту в слот (SD-карта должна быть отформатирована). Операции с картой памяти проводятся только при выключенном устройстве. Вставляйте SD-карту памяти в слот на торце регистратора стикером вниз до характерного щелчка. Для извлечения SD-карты памяти нажмите на нее до появления характерного щелчка.	
4) Установите устройство так, чтобы кнопка Записи была развернута к вам.	
5) Проверьте положение устройства для выполнения правильного направления камеры на дорогу, где Вы хотите сделать запись, и закрепите держатель.	
6) Зафиксируйте угол наклона камеры.	
7) Подключите автомобильное зарядное устройство.	
8) Проложите и закрепите кабель питания.	

## 5. Подключение автомобильного зарядного устройства

Автомобильное зарядное устройство обеспечивает электропитание Вашего устройства при использовании его в автомобиле.

### Внимание:

в целях защиты Вашего устройства от бросков напряжения в бортовой сети, следует подключать его к зарядному устройству лишь после запуска двигателя.

## 5.1. Два способа подключения к бортовой сети автомобиля:

1. Вы устанавливаете устройство в нужное вам место и прокладываете кабель с автомобильным зарядным стикером до прикуривателя. Для подачи питания на устройство, просто включите штекер в прикуриватель и другой конец провода в гнездо питания на устройстве.
2. Если вы хотите вести запись не только когда включено зажигание в автомобиле, а постоянно, вам нужно проложить провод в удобном для вас месте и подключить (через предохранитель) к бортовой сети автомобиля (такой вид подключения должен выполнять мастер-автотехник, чтобы исключить неправильное подключение к бортовой сети). Таким образом – питание на устройство будет подаваться постоянно, и будет вестись постоянная циклическая запись видео и звука (очень удобно использовать данный способ подключения, если вам необходимо проследить за автомобилем и происходящим вне его, когда вы отсутствуете, и когда автомобиль не заведен).

Можно использовать данное устройство не только в автомобиле! Видеорегистратор также можно использовать на даче, в квартире или офисе, торговой точке как простую и недорогую систему видеонаблюдения. Также запись может включаться при срабатывании сенсоров. Все, что запишет видеорегистратор, Вы сможете потом просмотреть на компьютере.

### Примечание:

Существуют модели автомобилей, в которых питание от аккумулятора на прикуриватель подается ВСЕГДА! Независимо от того, включено зажигание или нет. Внимательно изучите инструкцию пользователя своего автомобиля.

## 6. Как это работает

- Подключаем устройство с помощью авто-зарядки с сетью автомобиля.
- Если SD-КАРТА полная, то первые сохраненные файлы автоматически будут удалены, чтобы продолжить сохранять следующие файлы.

Прибор может быть активирован после размещения его в автомобиле с помощью кнопки ON/OFF (11). Включение прибора также осуществляется с помощью нажатия этой кнопки.

## Зарядка батареи

Подсоедините прибор USB кабелем или кабелем зарядки от прикуривателя. Используйте любую из возможностей питания прибора: заряжаемая встроенная батарея или прикуриватель в автомобиле. Видеорегистратор начнет запись автоматически, когда автомобиль заводится и на прикуриватель подается питание. При выключении питания он автоматически выключится и сохранит последний файл.

### Примечание:

Заряжать аккумулятор можно как от автомобильного адаптера, идущего в комплекте, так и от компьютера, и от сетевого зарядного устройства (ОЗУ) с выходным напряжением 5 Вольт. При подключенном адаптере аккумулятор подзаряжается во всех режимах. При зарядке от компьютера следует учитывать, что во включенном состоянии (при рабочей камере) регистратор потребляет ток не более 0,4А, а во время записи до 0,6А. По USB порту компьютера поступает ток в среднем 0,5А, следовательно подключенный к ПК и просто включенный регистратор будет заряжаться очень медленно, а включенный в режим записи регистратор будет РАЗРЯЖАТЬ аккумулятор.

## Запись

### Работа в режиме видеорегистратора

Устройство всегда включается в режиме видеорегистратора. Назначение клавиш (ON/OFF) - выключение устройства. [MODE] - переключение в режим фотоаппарата/ регистратора/ воспроизведения (режиме). [MENU] - переход в меню настроек видеорегистратора (доступно изо всех режимов). [REC / SNAP] - запись / остановка записи. DOWN - цифровое увеличение UP - цифровое уменьшение

Когда при включенном приборе индикатор мигает синим цветом, это значит, что в данный момент происходит запись. Записываемые данные сохраняются автоматически на карту памяти формата SD или MMC. Чтобы остановить запись, нажмите кнопку REC /SNAP (12), индикатор работы перестанет мигать. Также если заглушить двигатель автомобиля, индикатор перестанет мигать.

### Внимане!

1. Необходимо установить SD или MMC карту ПЕРЕД началом записи.
2. Перед записью установите дату и время, иначе запись не начнется.
3. Это видеорегистратор записывает циклически, если Вы выбрали размер фрагмента 3/5/10/15 минут. Когда память заполнится, то видеорегистратор начнет запись сначала, затирая сделанные ранее записи. При переходе из цикла в цикл будет трехсекундная пауза в записи. Однако, если Вы выберете в настройках OFF, то когда память заполнится, видеорегистратор остановит запись.
4. Используйте индукции в комплекте провод питания от прикуривателя. Он конвертирует 12/24V в 5V, необходимые для питания видеорегистратора.
5. Если вы не можете остановить запись с помощью кнопки REC и постоянно ведется запись, в меню режима детектора движения установите значение Выкл.

## Режим фото

Работа в режиме фотоаппарата нажмите клавишу MODE

Назначение клавиш в режиме фотоаппарата:

UP - выключение устройства  
MENU - меню настроек режима фотоаппарата / меню настроек видеорегистратора (доступно изю всех режимов)  
REC - сделать фотографию.  
MODE - переход в папку хранения файлов

Назначение клавиш в режиме просмотра (фото и видео):

Ю - выключение устройства.  
MODE - переключение в режим просмотра фотографий  
MENU - выход из просмотра в папку с файлами  
UP - переход по списку фотографий вверх  
DOWN - переход по списку фотографий вниз  
REC - выбор папки. Выбор фотографии для просмотра

Включите видеорегистратор, далее нажмите кнопку MODE (17), чтобы выбрать режим фотокамеры. Чтобы получить фотографию нажмите кнопку REC/SNAP (12).

## Просмотр и удаление

Включите видеорегистратор, затем нажмите кнопку MODE (17) два раза, чтобы войти в режим просмотра. Кнопками UP и DOWN (16 и 15) выберите файл, который хотите просмотреть, и просмотрите его на экране, нажав кнопку REC/SNAP (12). Если это видео-файл, просмотр его может быть в любой момент остановлен или продолжен с помощью кнопки REC/SNAP (12).  
Название индекса год/месяц/дата, файл: часы/минуты/секунды.  
Если Вы хотите удалить файл, пожалуйста, нажмите кнопку MENU (14). Для подтверждения удаления файла нажмите кнопку MODE (17), чтобы зайти в режим удаления и затем нажмите REC/SNAP (12), чтобы выбрать «ДА».  
Кроме того, в режиме предварительного просмотра можно выбрать режим отображения эскизов (Thumbnail mode) и регулировку громкости от 1 до 8.

## Настройки МЕНЮ

Включите видеорегистратор, затем нажмите кнопку MENU, чтобы зайти в интерфейс настроек. Чтобы покинуть данное меню после совершения всех настроек, нажмите кнопку MENU еще раз.

Назначение клавиш при работе в МЕНЮ НАСТРОЙКИ:

MENU - вход/ выход из режима настройки (при выключенном режиме записи)  
Кнопка DOWN - переход по меню вниз.  
Кнопка UP - переход по меню вверх.  
Кнопка REC/SNAP - выбор и переход к пункту меню

## Режим Видео (Video):

- Разрешение записи (Размер): выбор: SXGA 1280x960 / QVGA 720x480 / VGA 640x480 (Выбор разрешения записи)

9

- Штамп (Показ времени): вкл./выкл. (отображение даты / времени при записи)
- Датчик движения: Вкл./Выкл. (Выбор режима записи по детектору движения. Если вы выбрали «включить» в данном режиме, то запись будет производиться только, если есть движение в кадре)
- Размер видеофрагмента (время съемки): 3/5/10/15 минут (промежуток времени, за который будет сохраняться один файл)
- Запись звука (Аудио): Вкл./Выкл. (Выбор записи со звуком или без)
- Режим ночной съемки: Вкл./Выкл.
- Форматирование: (Выберите, если хотите отформатировать SD-карту)
- Звуковой сигнал: Вкл./Выкл.
- Язык: Английский/ Французский/ Немецкий/ Итальянский/ Испанский/ Португальский/ Китайский/ Японский/ Корейский/ Турецкий/ Русский.
- Автоматическое выключение: 1/3/5/выкл. минут
- Сброс настроек (System Reset): сброс настроек к заводским установкам
- Частота сети: установите 50 / 60 Hz.
- Система видео: NTSC | PAL
- Дата/Время: установка времени и даты | или откл.
- USB-режим: Камера / Диск
- Версия ПО

## Режим фото:

- Размер: VGA, 1.3M, 2, 3, 5, 8, 12M
- Показ времени: установка времени и даты | или откл.
- Непрерывная съемка: Вкл./Выкл.

## Режим Просмотра:

- Удалить
- Слайд-шоу
- Защитить
- Миниатюры
- Громкость

Для навигации по меню используйте кнопки UP (16) и DOWN (15). Для выбора используйте кнопку REC/SNAP (12).

## Режим USB

Подключите прибор к компьютеру с помощью идущего в комплекте USB кабеля, затем включите прибор. В разделе «Мой компьютер» появится доступ к диску с картой памяти SD. При этом данные, находящиеся на видеорегистраторе, можете сохранить на компьютере.

## Подключение к компьютеру

Видеорегистратор подключается к компьютеру через USB-mini USB кабель идущий в комплекте. Подключите регистратор кабелем к USB порту компьютера. Регистратор включится и перейдет в режим передачи данных - на мониторе горит значок USB. Компьютер определит вставленную в регистратор карту памяти как съемный диск.

10

Файлы находятся в корневой папке SD-карты (...|DSIM|100DSIM| xxxxxx.AVI (или .MOV) - где xxxxxx - числа и буквы). Не забывайте использовать «Безопасное извлечение устройств» при отключении регистратора от компьютера. Также вы можете сохранить запись на компьютер непосредственно с карты памяти. Для этого нужно вынуть карту памяти из ВЫКЛЮЧЕННОГО видеорегистратора и используя переходник или карт-ридер подключить к USB порту компьютера или встроеному SD-слоту (для ноутбуков). Записи на карте памяти сохраняются в каталоге DV. Скопируйте нужные файлы стандартным способом. Отключите USB кабель от компьютера или регистратора - регистратор автоматически выключится.

## 7. Установка универсального проигрывателя VLC

На оф сайте [www.videolan.org](http://www.videolan.org) вы можете скачать свежую версию данного плеера!

Поставляемая SD-КАРТА должна быть вставлена в устройство чтения SD-карточек и подключено к компьютеру. Все записанные на регистраторе видео-файлы можно просмотреть через VLC-плеер (программа бесплатная).

## 8. Использование универсального проигрывателя VLC



11

- Имя файла записи
- Основная коллекция Меню
- кнопка Воспроизведения
- кнопка Play/Pause (медленно)
- строка состояния Воспроизведения
- кнопка Play/Pause (быстро)
- кнопка Play/Pause
- кнопка воспроизведения Предыдущего файла
- кнопка Pause
- кнопка воспроизведения Следующего файла
- кнопка: нормальный экран на весь экран
- кнопка раскрытия списка Воспроизведения
- кнопка Control & Effect
- Медленная/быстрая строка индикации состояния воспроизведения
- время Воспроизведения
- управление громкостью

## 9. Обслуживание Вашего устройства

Правильное обращение с устройством обеспечит вам стабильную бесперебойную работу и позволит избежать повреждений.

- Оберегайте устройство от высокой влажности и слишком горячей/холодной температуры.
- Не кладите и не роняйте ничего на устройство.
- Оберегайте устройство от ударов и падений.
- Не подвергайте устройство резкому перепаду температур. Это может привести к конденсации влаги, которая может вывести из строя Ваше устройство. Если это произошло, дайте влаге испариться перед использованием.
- Поверхность линзы камеры очень легко поцарапать острым предметом. Старайтесь защитить экран от царапин до полной установки устройства в нужном месте.
- Если устройство загрязнилось и его необходимо очистить, делайте это при выключенном питании. Используйте мягкую ткань без ворсинок, смоченную в воде.
- Не пытайтесь разбирать, ремонтировать или переделывать устройство. Разборка, переделка или любая попытка ремонта может привести к поломке и лишь усугубит положение, при этом Вы потеряете гарантию.

## Предостережения:

- Большая часть зависаний и некорректной работы регистратора происходит из-за применения несовместимых или некачественных SD-карт памяти - будьте внимательны при выборе и покупке карты памяти! Некачественные SD-карты памяти не совместимы с регистратором - они не определяются или сбоят при записи. К сожалению, без вскрытия упаковки и тестирования совместимости карты никак не проверить, несовместимые карты попадают у всех производителей, обычно это все подделка. Рекомендуем покупать SD-карты известных производителей и не менее 4 класса. На сенсоре камеры допускаются наличие битых пикселей (появление белых точек на видео)

12

## Устранение неисправностей:

Если регистратор работает некорректно, скорее всего это связано со сбоем в работе SD-карты, выполните одну из следующих процедур:  
- отформатируйте карту памяти через меню регистратора,  
- извлеките и отформатируйте карту памяти через компьютер  
- перезагрузите устройство кнопкой RESET (если такая кнопка предусмотрена в устройстве)

## Полезные советы:

Ситуации на дороге непредсказуемы. Управление транспортным средством всегда сопряжено с риском и может привести к неприятным последствиям. Случайный занос, залепленный снегом дорожный знак, пьяный водитель могут стать причиной аварии. Еще одна неприятность - нарушение ПДД, связанное с лишением права управления транспортным средством. Конечно, если действия водителя стали причиной аварии, то лишение водительских прав - мера оправданная. Но как быть в других ситуациях, когда всё не так однозначно, как об этом думает представитель ГАИ? Далее не во всех случаях можно легко и быстро разобраться в том или ином нарушении.



Бывают случаи, когда причиной грубого нарушения правил дорожного движения может стать незамеченный дорожный знак. В этом случае существует вероятность того, что водитель останется без прав. На первый взгляд, кажется, что спорить с правосудием в лице инспектора ДПС или представителя суда бесполезно, ведь «гаишники» редко останавливают водителей, чтобы ограничиться устным предупреждением или предупредить их об опасном участке пути, а судьи практически всегда настроены против человека, сидящего за рулем автомобиля. Но это не повод, чтобы сдаваться и не искать пути для защиты своих прав и сохранения водительского удостоверения.

Если вы уверены в том, что не нарушали Правил дорожного движения, и вас обвиняют ошибочно, нужно придерживаться своей точки зрения до конца. Очевидно, что в любом споре нет более убедительного аргумента, чем видеозапись. Однако если Вы решили использовать запись с собственного видеорегистратора в качестве доказательства в судебном процессе, учтите, что она не только должна быть соответствующего качества и иметь прямое отношение к делу, но и обладать юридической статусом. Профессиональные юристы и эксперты подтверждают: в судебной практике к рассмотрению принимается только полученная законным путем видеoinформация, подлинность которой не вызывает сомнений.

13

Как же это подтвердить? Очень просто. Факт наличия и изъятия записи с места ДТП обязательно должен быть отражен в документах, а именно, в протоколе инспектора ГИБДД. Для судебных органов это будет означать, что владелец видеорегистратора не мог фальсифицировать информацию (переделать или изменить запись) после составления протокола. Куй железо, пока горячо! Если доказательство всплывет постфактум, в его подлинности судьи усомнятся и вряд ли примут на рассмотрение. Поэтому обязательно попросите инспектора (вежливо, но настойчиво!), который будет оформлять аварию, занести в протокол в качестве доказательства запись вашего видеорегистратора. Недовольство по поводу того, что запись цифровая, быть не должно: согласно федеральному закону РФ «Об обязательном экземпляре документов» видеодоказательства любого типа (и цифровые, и аналоговые) имеют одинаковую силу. Проследите, чтобы инспектор зафиксировал на бумаге все необходимое: марку, модель, ориентацию камеры, способ установки регистратора, а также тип носителя и характерные приметы устройства (например, так: «снята SD карта памяти объемом 4Гб»).

Еще лучше, если время записи будет точно совпадать с реальным (всегда обращайте внимание на то, правильно ли установлены часы в вашем регистраторе), а изъятие носителя видеoinформации состоится в присутствии свидетелей (понятых). Так Вы сможете еще более увеличить вес своей доказательной базы. И совсем хорошо, если перед тем, как передать флешку с записью сотруднику ДПС, Вы запечатаете ее в конверт (при тех же свидетелях). Ну и совсем отлично, если у вас под рукой будет ноутбук с карт-ридером и вы сделаете себе резервную копию (вы должны понимать, что вещественные доказательства иногда «теряются», когда начинается расследование или судебные тяжбы...)

А что делать, если по каким-то одному ему понятным причинам инспектор отказывается фиксировать вашу запись? Найдите о факте наличия видеoinформации в объяснениях. И не подписывайте документы, пока собственноручно не внесете в протокол откол инспектора и ваше несогласие с ним.

И напоследок. Во время судебного процесса, если до него дойдет дело, всегда будьте готовы объяснить, как работает авто-видео-регистратор. Не забудьте прихватить с собой и какое-нибудь устройство для воспроизведения вашего видео-доказательства (КПК, навигатор, портативный видеоплеер или ноутбук).

Если вас остановили сотрудники дорожно-постовой службы, обвиняя в нарушении Правил дорожного движения, обязательно поинтересуйтесь, какой именно пункт вы нарушили. Непременно сравните полученный ответ с записью в протоколе. Раз вы не хотите, чтобы вас лишили прав, в протоколе следует указать, что вы не согласны с записью, оставленной в нем инспектором. Кроме того, если сотрудник ГИБДД ссылается на пункт 1.3 ПДД, у водителя появляется дополнительное преимущество, так как для лишения прав должно быть указано, какое конкретно нарушение было совершено. В противном случае, протокол не имеет юридической силы.

Будьте внимательны за руль! Соблюдайте Правила дорожного движения!

14

## - Комментарии специалистов и юристов:

«... наличие записи с авто видеокamеры не позволит ГИБДД произвольно трактовать обстоятельства ДТП...»

«... видеокamera в авто может стать важнейшим элементом доказательной базы при возникновении происшествия, и, кроме того, наличие видеорегистратора для авто дисциплинирует автолюбителей.»

«...запись с видеокamеры для авто является независимой, абсолютной объективной свидетельством происшествия, в отличие от показаний водителя и свидетелей...»

«...при рассмотрении любого дела об административном правонарушении или при решении вопроса о вомещении вреда данным автомобильного мнни видео регистратора будут использованы и подякет оценке наряду с другими доказательствами...»

«...Всегда информируйте сотрудника ДПС, регистрирующего ДТП, о наличии у вас видеопаратуры, поскольку подлинность записей, не занесенных в протокол, доказать очень сложно...»

Установите перед поездкой автомобильный видеорегистратор xDevice BlackBox. Имя записи с автомобильной камеры, изобличит нарушителя или отстоять свою правоту в суде, станет гораздо проще!

## - Законы:



Кодекс об административных правонарушениях РФ | Ст. 26.7. Документы Документы признаются доказательствами, если сведения, изложенные ими или удостоверенные в них организациями, их представителями, должностными лицами и гражданами, имеют значение для производства по делу об административном правонарушении. Документы могут содержать сведения, зафиксированные как в письменной, так и в иной форме. К документам могут быть отнесены материалы фото- и кинофильмы, аудио- и видеозаписи, информационных баз и банков данных и иные носители информации.

Гражданский процессуальный кодекс РФ | Ст. 55. Доказательства Доказательствами по делу являются полученные в предусмотренном законом порядке сведения о фактах, на основе которых суд устанавливает наличие или

15

отсутствие обстоятельств, обосновывающих требования и возражения сторон, а также иных обстоятельств, имеющих значение для правильного рассмотрения и разрешения дела. Эти сведения могут быть получены из объяснений сторон и третьих лиц, показаний свидетелей, письменных и вещественных доказательств, аудио- и видеозаписей, заключений экспертов.

## 10. Спецификация

Видео камера	- 1/4 color CMOS WXGA HD Sensor - 110 ° угол зрения камеры без искажения.
Разрешение записи:	SXGA 1280x960 / QVGA 720x480 / VGA 640x480
Формат Сжатия	Формат видео: AVI (MJPEG) - воспроизведение любым плеером Полноразмерные фрагменты: 3/5/10/15 минут. До записи записи фрагментами или откл. (Цилиндрическая запись)
Режим записи	Автоматическое начало записи при подаче питания, автоматическое выключение с задержкой 5 секунд при отключении внешнего питания
Батарея	Сменный литий-ионный Nokia BL-4C совместимый, 1000mA, 3.7V
ИК-подсветка	ИК-подсветка до 4-5 м (6 мощных ИК инфракрасных светодиода)
Карта Памяти (опция)	SD-КАРТА, max 32Гб, скорость не ниже class 4
Внешний Вывод	USB 2.0
Экран	2.5" монитор с поворотом на 270 градусов
Питание	- Зарядное устройство : 12~24V - Вход на устройство : 5V
Диапазон температур хранения	-30 ~ 80 град. по С
Рабочий Диапазон температуры	-20 ~ 60 град. по С

Компания «xDevice™» (Инс.Дев.вкл.™)  
Сайт в Интернете: [www.xdevice.ru](http://www.xdevice.ru)  
Техническая поддержка, инструкции и обновления программного обеспечения находятся на сайте в разделе Support.

## ВНИМАНИЕ!

Полную инструкцию на русском языке вы всегда можете скачать с нашего сайта [www.xdevice.ru](http://www.xdevice.ru)

16